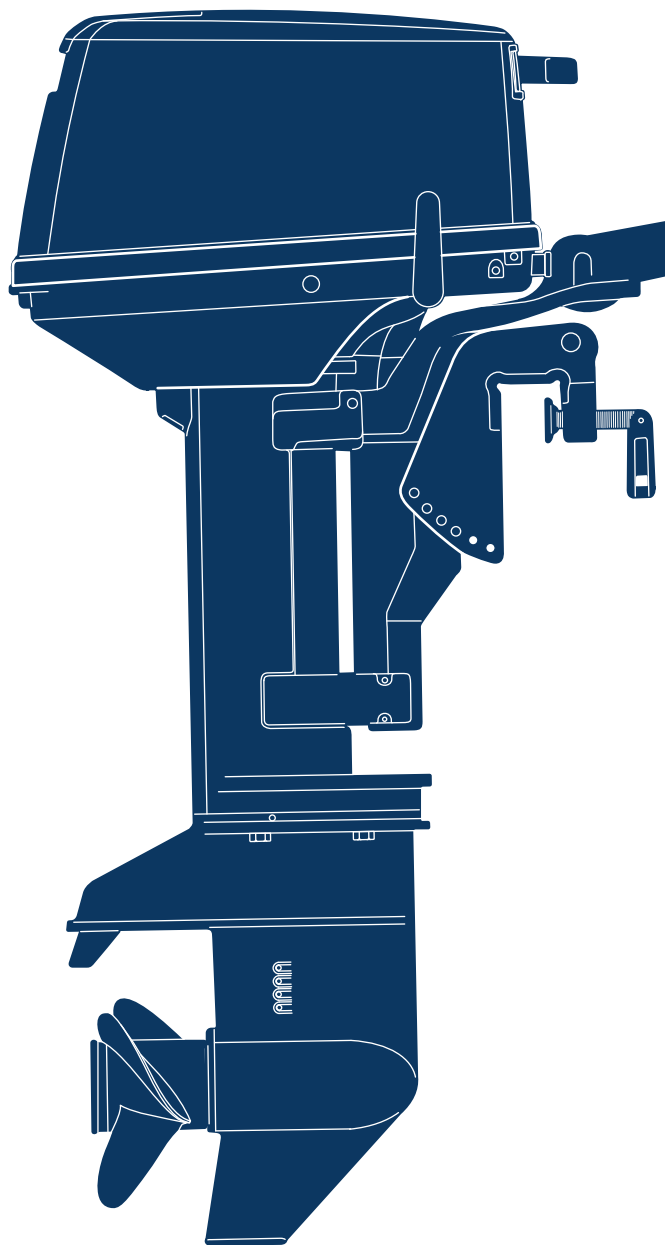


2015 PARTS CATALOG

トーハツ船外機
パーツ カタログ



 TOHATSU

M 6B
8B
9.8B

Serial Number 00001AE~

OB NO.002-21030-0AE
3B2 1501

パーツカタログのご使用について

1. このパーツカタログは、2015年1月現在で編集しております。
2. 新設、廃止または、変更が生じた場合は、サービスブルテン等にてお知らせ致しますので、その都度、ご訂正ください。
3. イラストレーション（部品図）は部品検索の目安として記載していますので現品と形状が異なる場合があります。
4. イラストが一つに対して複数の品番がありますので枝番、適用モデル、備考を確認してからご注文願います。

適用モデル

Ref.No. 見出番号	Part No. 部品番号	Description 部品名	Q'ty/個数			Remarks 備考
			M5B	M8B	M10B	
1-1	1 3B2B01100-2	CYL BLOCK & CRANKCASE ASSY シリンダブロック&クランクケースアッシー	1	1		
1-1	2 3K9B01100-1	CYL BLOCK & CRANKCASE ASSY シリンダブロック&クランクケースアッシー			1	
1-2	393-01137-0	* NIPPLE 5-4-5 * ニップル L	2	2	2	
	393-01131-0	* NIPPLE 5.5-5 * ニップル 5.5-5	1	1	1	

5. アッセンブリまたは、キットでの販売部品は、その構成する部品の頭に（*）印をつけて表しています。
6. 本文中に記載されている記号は、次の様になっています。

STD :スタンダード	OPT :オプション
O/S :オーバーサイズ	ASSY :アッセンブリ
DO :日本国内向け	EX :海外輸出向け
A :必要に応じて選択	EU :欧州連合

7. オーダー上の注意

塗装部品の注文に当っては、以下に従ってください。

パーツナンバーの4桁目が“B”・“Q”記号のものは塗装されています。

現在の塗装色はパワーヘッドがブラック（B）、ロウユニットがアクアマリンブルー（Q）、プロペラがブラック（B）です。

※ ロウユニットの旧塗装色は（S）シルバーグレーです。

[例示]

エンジンショートブロックキット ロウユニットアッシー (L)

3B2B87090-7 3B2Q87302-6

B: ブラック

Q: アクアマリンブルー

8. ボルト・ナット・ワッシャのサイズ記号に付いて

ボルト 916129 - 0675

└──────────┬──────────┘

首下長さ

径

ナット・ワッシャ 940121 - 0600

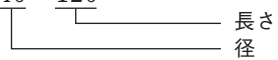
└──────────┘

径

9. 標準部品のホースは、長巻（備考を参照）に代替されます。

ホース

98AL - 40 - 120



HOSE/PIPE

Fig No	Part No.	Description	Bulk part No.	Bulk part	
				Inner Diameter (mm)	Length (m)
1-26	98AL-40-120	HOSE	98AL-401000	4	1
1-27	98AL-40-230	HOSE	98AL-401000	4	1
11-4	98AB-50-075	HOSE	98AB-501000	5	1
15-6	98AB-70-700	HOSE	98AB-701000	7	1
15-7	98AB-701600	HOSE	98AB-701000 x2	7	1

HOW TO USE THIS PARTS CATALOG

1. This Parts Catalog provides information available as of the end of January, 2015.
2. Please keep the Parts Catalog updated each time when receiving the Service Bulletin describing the addition, abolition and/or change of parts.
3. Actual shapes of parts may be different from the illustrations shown in this Parts Catalog because they are described only as a guide for searching parts.
4. One illustration is given more than one article number. Please confirm the sub-number, applicable model and remarks before ordering parts.

Ref.No. 見出番号	Part No. 部品番号	Description 部品名	Applicable model			Remarks 備考
			Q'ty/個数	M8B	M8B	
1-1	1 3B2B01100-2	CYL BLOCK & CRANKCASE ASSY シリンダブロック&クランクケースアッシー	1	1		
1-1	2 3K9B01100-1	CYL BLOCK & CRANKCASE ASSY シリンダブロック&クランクケースアッシー			1	
1-2	393-01137-0	* NIPPLE 5-4-5 * ニップル L	2	2	2	
	393-01131-0	* NIPPLE 5.5-5 * ニップル 5.5-5	1	1	1	

5. Given mark in (*) to part number shows assembly or kit part.

6. Marks in this Parts Catalog show.

STD	: Standard	OPT	: Optional Parts
O/S	: Over size	ASSY	: Assembly
DO	: Domestic Model	EX	: Export Model
A	: As required	EU	: European Union

7. Attention to order

Please order painted parts in accordance with following.

The parts that fourth figure of the parts number is (B), (Q) have painted.

Present coloring of power head is black (B), lower unit is aqua marine blue (Q) and propeller is black (B).

Note: Former coloring of lower unit is silver gray (S).

[Example]

ENGINE SHORT BLOCK KIT LOWER UNIT ASSY (L)

3B2B87090-7

3B2Q87302-6

B: Black

Q: Aquamarine Blue

8. About dimensional identification of bolts, nuts and washers.

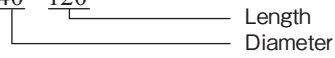
BOLT 916129 - 0675

NUTS & WASHERS 940121 - 0600

9. Hose, that is a standard part, is replaced with long hose.

HOSE

98AL - 40 - 120



HOSE/PIPE

Fig No	Part No.	Description	Bulk part No.	Bulk part	
				Inner Diameter (mm)	Length (m)
1-26	98AL-40-120	HOSE	98AL-401000	4	1
1-27	98AL-40-230	HOSE	98AL-401000	4	1
11-4	98AB-50-075	HOSE	98AB-501000	5	1
15-6	98AB-70-700	HOSE	98AB-701000	7	1
15-7	98AB-701600	HOSE	98AB-701000 x2	7	1

CONTENTS
目 次

Fig. 1	CYLINDER・CRANK CASE	1
	シリンダ・クランクケース	
Fig. 2	PISTON・CRANK SHAFT	5
	ピストン・クランクシャフト	
Fig. 3	INTAKE MANIFOLD・REED VALVE・THROTTLE	7
	インテークマニホールド・リードバルブ・スロットル	
Fig. 4	CARBURETOR・FUEL PUMP	9
	キャブレタ・フュエルポンプ	
Fig. 5	RECOIL STARTER・STARTER LOCK	13
	リコイルスタータ・スタータロック	
Fig. 6	MAGNETO・ELECTRIC PARTS	17
	マグネト・エレクトリックパーツ	
Fig. 7	DRIVE SHAFT HOUSING	21
	ドライブシャフトハウジング	
Fig. 8	GEAR CASE	23
	ギヤケース	
Fig. 9	BRACKET・REVERSE LOCK	29
	ブラケット・リバースロック	
Fig. 10	TILLER HANDLE (MF・EF MODEL)	33
	ティラハンドル (MF・EF モデル)	
Fig. 11	BOTTOM COWL	35
	ボトムカウル	
Fig. 12	SHIFT	39
	シフト	
Fig. 13	REMOTE CONTROL	41
	リモートコントロール	
Fig. 14	TOP COWL	45
	トップカウル	
Fig. 15	FUEL TANK	47
	フュエルタンク	
Fig. 16	COMPONENT PARTS OF REMOTE CONTROL	49
	リモコンボックス構成部品	
Fig. 17	COMPONENT PARTS OF REMOTE CONTROL (ELECTRIC PARTS)	53
	リモコンボックス構成部品 (電装品関係)	
Fig. 18	OPTIONAL PARTS (ACCESSORIES)	55
	オプションパーツ (アクセサリ)	
Fig. 19	ASSEMBLY・KIT PARTS	57
	アッセンブリ・キットパーツ	
索引		69
INDEX		74
INDEX (Parts Number)		78

Fig. 1 CYLINDER · CRANK CASE
シリンダ・クランクケース

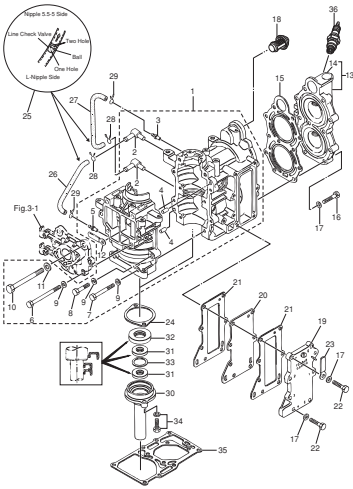
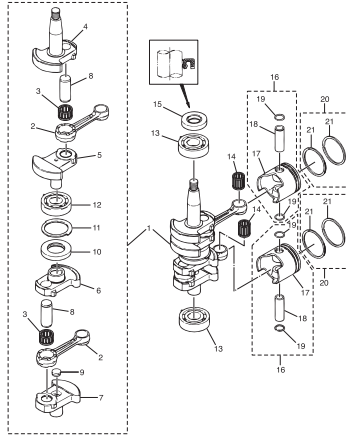


Fig. 2 PISTON · CRANK SHAFT
ピストン・クランクシャフト



(REMARKS) CRANK SHAFT ASSY Very difficult to assemble. The component parts to be purchased as an assy basically.

Fig. 3 INTAKE MANIFOLD · REED VALVE · THROTTLE
インテークマニホールド・リードバルブ・スロットル

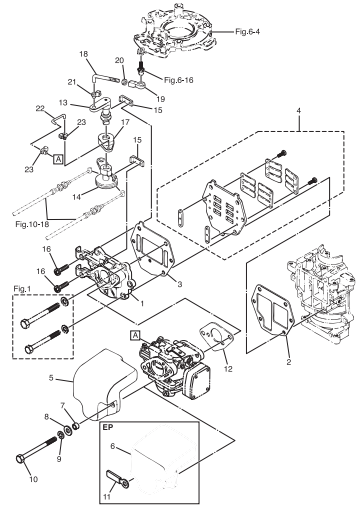


Fig. 4 CARBURETOR · FUEL PUMP
キャブレタ・フェエルポンプ

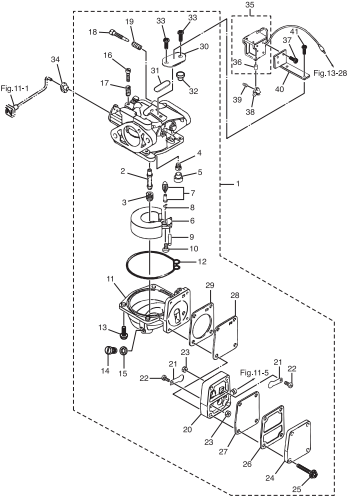


Fig. 5 RECOIL STARTER · STARTER LOCK
リコイルスタータ・スタータロック

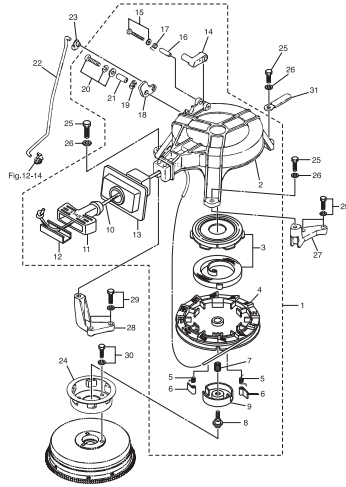


Fig. 6 MAGNETO · ELECTRIC PARTS
マグネト・エレクトリックパーツ

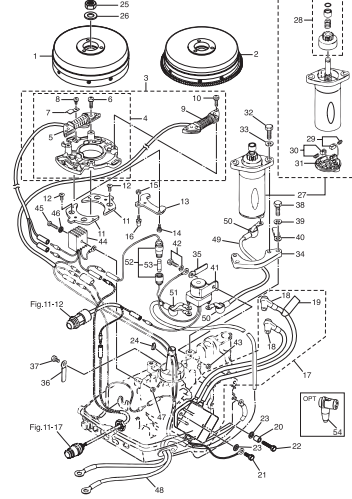


Fig. 7 DRIVE SHAFT HOUSING
ドライブシャフトハウジング

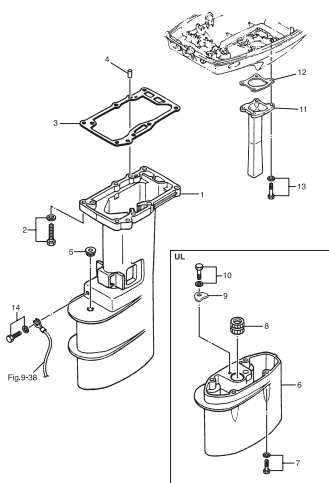


Fig. 8 GEAR CASE
ギヤケース

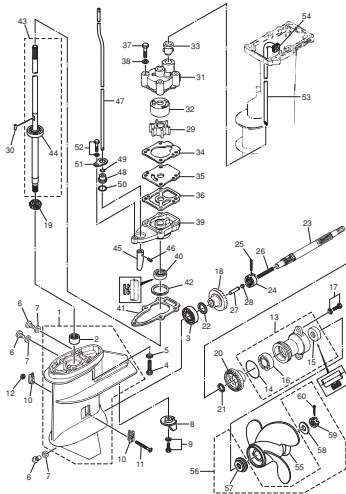


Fig. 9 BRACKET · REVERSE LOCK
ブラケット・リバースロック

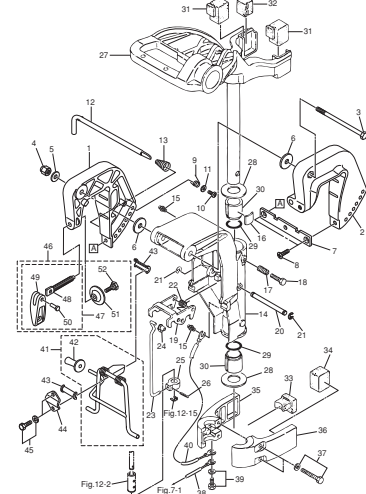


Fig. 10 TILLER HANDLE (MF · EF MODEL)
 ティラハンドル (MF · EF モデル)

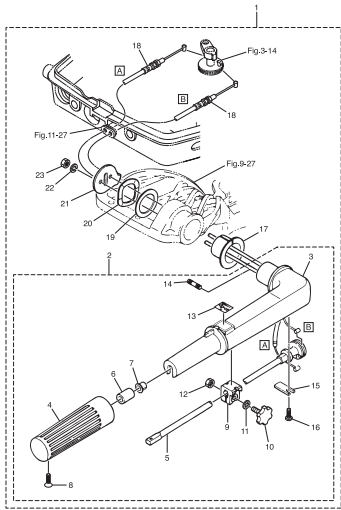


Fig. 11 BOTTOM COWL
 ボトムカウル

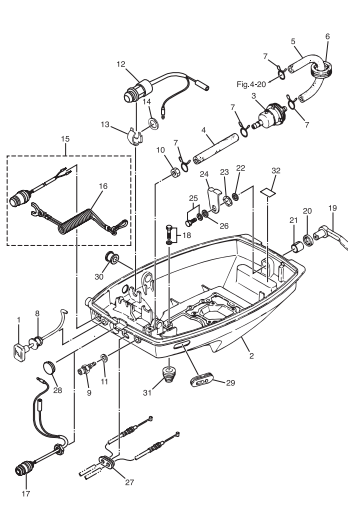


Fig. 12 SHIFT
 シフト

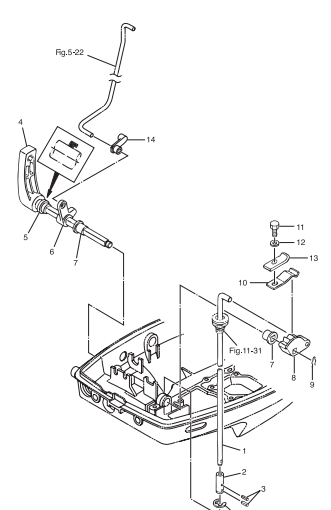


Fig. 13 REMOTE CONTROL
 リモートコントロール

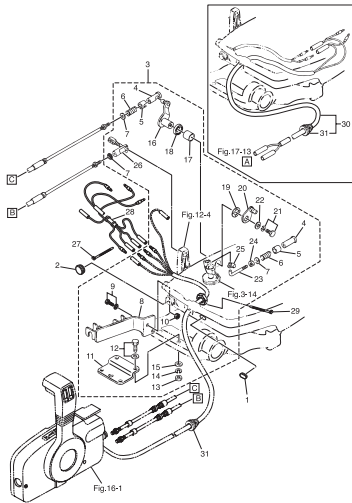


Fig. 14 TOP COWL
 トップカウル

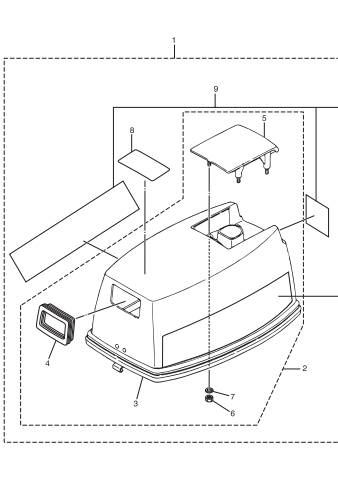


Fig. 15 FUEL TANK
 フュエルタンク

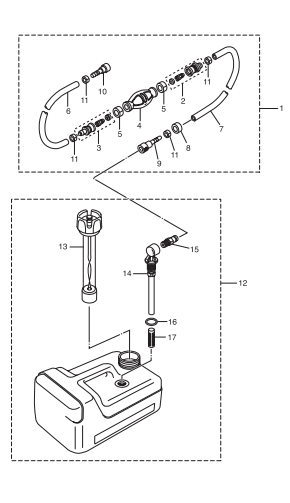


Fig. 16 COMPONENT PARTS OF REMOTE CONTROL
 リモコンボックス構成部品

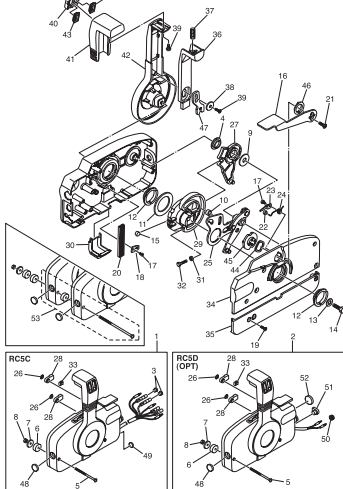


Fig. 17 COMPONENT PARTS OF REMOTE CONTROL (ELECTRIC PARTS)
 リモコンボックス構成部品 (電装品関係)

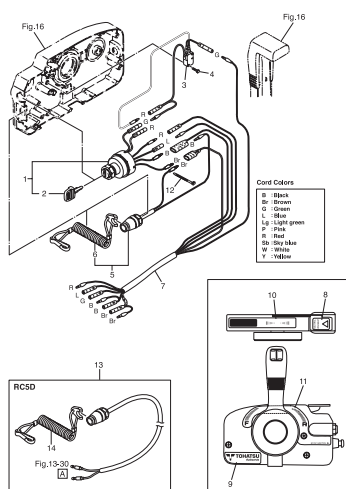


Fig. 18 OPTIONAL PARTS (ACCESSORIES)
 オプションパーツ (アクセサリ)

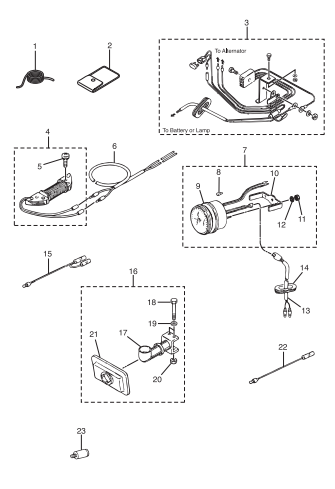
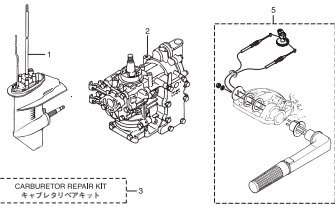


Fig. 19 ASSEMBLY · KIT PARTS
 アッセンブリ・キットパーツ



CARBURETOR REPAIR KIT
 キャブレタリペアキット

3

POWER HEAD GASKET SET
 パワーヘッドガスケットセット

4

WATER PUMP REPAIR KIT
 ウォータポンプリペアキット

6

WATER PUMP KIT (CHROME PLATED)
 ウォータポンプキット(クロムメッキ)

7

LOWER UNIT GASKET SET
 下部ユニットガスケットセット

8

ELECTRIC STARTER KIT (P TYPE)
 エレクトリックスターターキット(Pタイプ)

10

ELECTRIC STARTER KIT (P TYPE)
 エレクトリックスターターキット(Pタイプ)

11

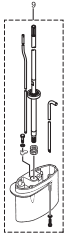
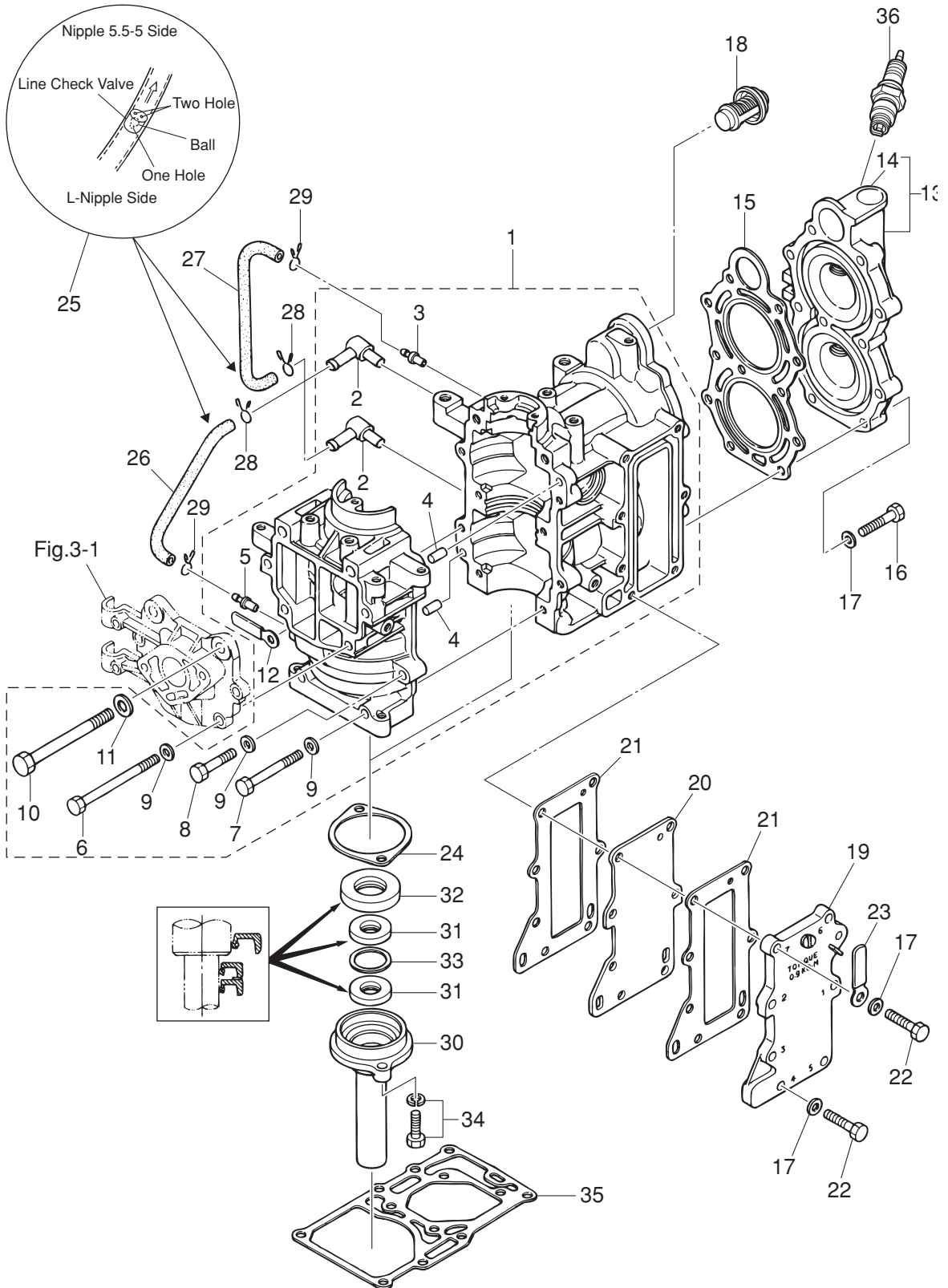


Fig. 1

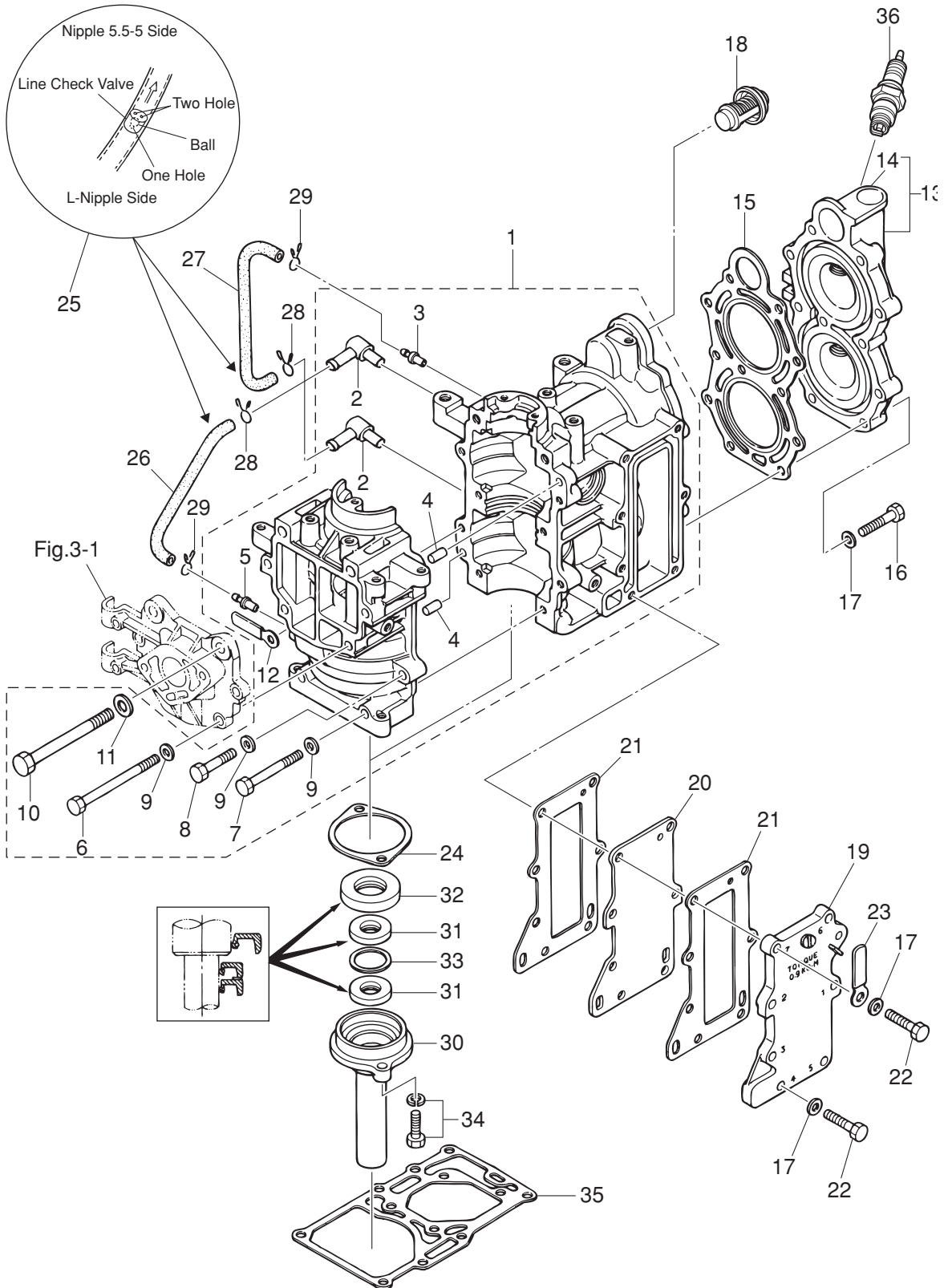
CYLINDER · CRANK CASE
シリンダ・クランクケース



Ref.No. 見出番号	Part No. 部品番号	Description 部品名	Q'ty/個数			Remarks 備考	
			M6B	M8B	M9.8B		
1-1	1	3B2B01100-2	CYL BLOCK & CRANKCASE ASSY シリンダブロック&クランクケースアッソ	1	1		
1-1	2	3K9B01100-1	CYL BLOCK & CRANKCASE ASSY シリンダブロック&クランクケースアッソ			1	
1-2		393-01137-0	* NIPPLE 5-4-5 * ニップル L	2	2	2	
1-3		393-01131-0	* NIPPLE 5.5-5 * ニップル 5.5-5	1	1	1	
1-4		345-01111-0	* DOWEL PIN 6-12 * ダウエルピン 6-12	2	2	2	
1-5		393-01131-0	* NIPPLE 5.5-5 * ニップル 5.5-5	1	1	1	
1-6		916129-0675	* BOLT * ボルト	4	4	4	
1-7		916129-0650	* BOLT * ボルト	2	2	2	
1-8		916129-0630	* BOLT * ボルト	2	2	2	
1-9		940121-0600	* WASHER * ワッシャ	8	8	8	
1-10		910124-0880	* BOLT * ボルト	2	2	2	
1-11		940121-0800	* WASHER * ワッシャ	2	2	2	
1-12		309-06972-0	* CLAMP 6.5-47.5P * クランプ 6.5-47.5P	1	1	1	
1-13	1	3B2B01001-1	CYLINDER HEAD ASSY シリンダヘッドアッソ	1	1		
1-13	2	3K9B01001-0	CYLINDER HEAD ASSY シリンダヘッドアッソ			1	
1-14		350-01093-0	* WELCH PLUG * ウェルチプラグ	2	2	2	
1-15		3B2-01005-1	CYLINDER HEAD GASKET シリンダヘッドガスケット	1	1	1	
1-16		9161F9-0630	BOLT ボルト	11	11	11	Cylinder Head
1-17		940121-0600	WASHER ワッシャ	18	18	18	Cylinder Head Exhaust Cover
1-18		350-01030-1	THERMOSTAT サーモスタット	1	1	1	Mark 52C PRV
1-19		3B2B02300-0	EXHAUST COVER ASSY エキゾーストカバーアッソ	1	1	1	
1-20	1	3B2B02302-0	EXHAUST COVER (INNER) エキゾーストカバー (インナ)	1	1		
1-20	2	3K9B02302-0	EXHAUST COVER (INNER) エキゾーストカバー (インナ)			1	
1-21	1	3B2-02305-2	EXHAUST COVER GASKET エキゾーストカバーガスケット	2	2		
1-21	2	3K9-02305-2	EXHAUST COVER GASKET エキゾーストカバーガスケット			2	
1-22		9101F4-0625	BOLT ボルト	7	7	7	Exhaust Cover
1-23		309-06972-0	* CLAMP 6.5-47.5P * クランプ 6.5-47.5P	1	1	1	
1-24		3B2-01214-1	CRANKCASE HEAD GASKET クランクケースヘッドガスケット	1	1	1	
1-25		393-01160-0	CHECK VALVE チェックバルブ	2	2	2	

Fig. 1

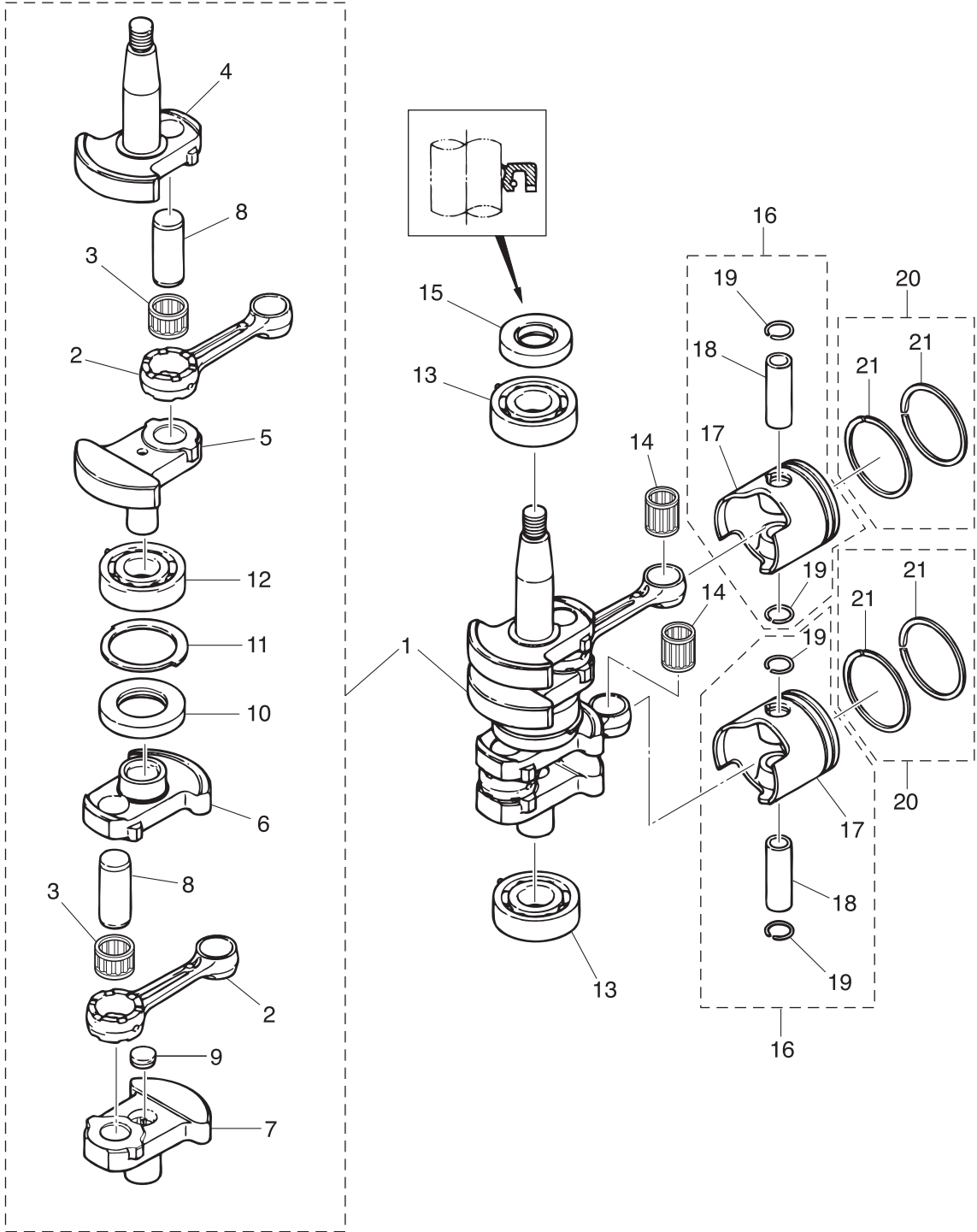
CYLINDER · CRANK CASE
シリンダ・クランクケース



Ref.No. 見出番号	Part No. 部品番号	Description 部品名	Q'ty/個数			Remarks 備考
			M6B	M8B	M9.8B	
1-26	98AL-40-120	HOSE ホース	1	1	1	98AL-401000
1-27	98AL-40-230	HOSE ホース	1	1	1	98AL-401000
1-28	3T5-01133-0	CLIP φ8 クリップ φ8	2	2	2	
1-29	338-01133-0	CLIP φ7 クリップ φ7	2	2	2	
1-30	3B2-01210-0	CRANKCASE HEAD クランクケースヘッド	1	1	1	
1-31	3B2-01215-0	OIL SEAL 12-28-5 オイルシール 12-28-5	2	2	2	
1-32	3B2-00122-1	OIL SEAL 20-40-7 オイルシール 20-40-7	1	1	1	
1-33	3B2-01217-0	SPACER 22-27.5-1 スペーサ 22-27.5-1	1	1	1	
1-34	910103-6620	BOLT ボルト	2	2	2	
1-35	3B2-01303-2	ENGINE BASEMENT GASKET エンジンベースガスケット	1	1	1	
1-36	9701-1-1014	SPARK PLUG (BPR7HS10) スパークプラグ (BPR7HS-10)	2	2	2	NGK

Fig. 2

PISTON · CRANK SHAFT
ピストン・クランクシャフト

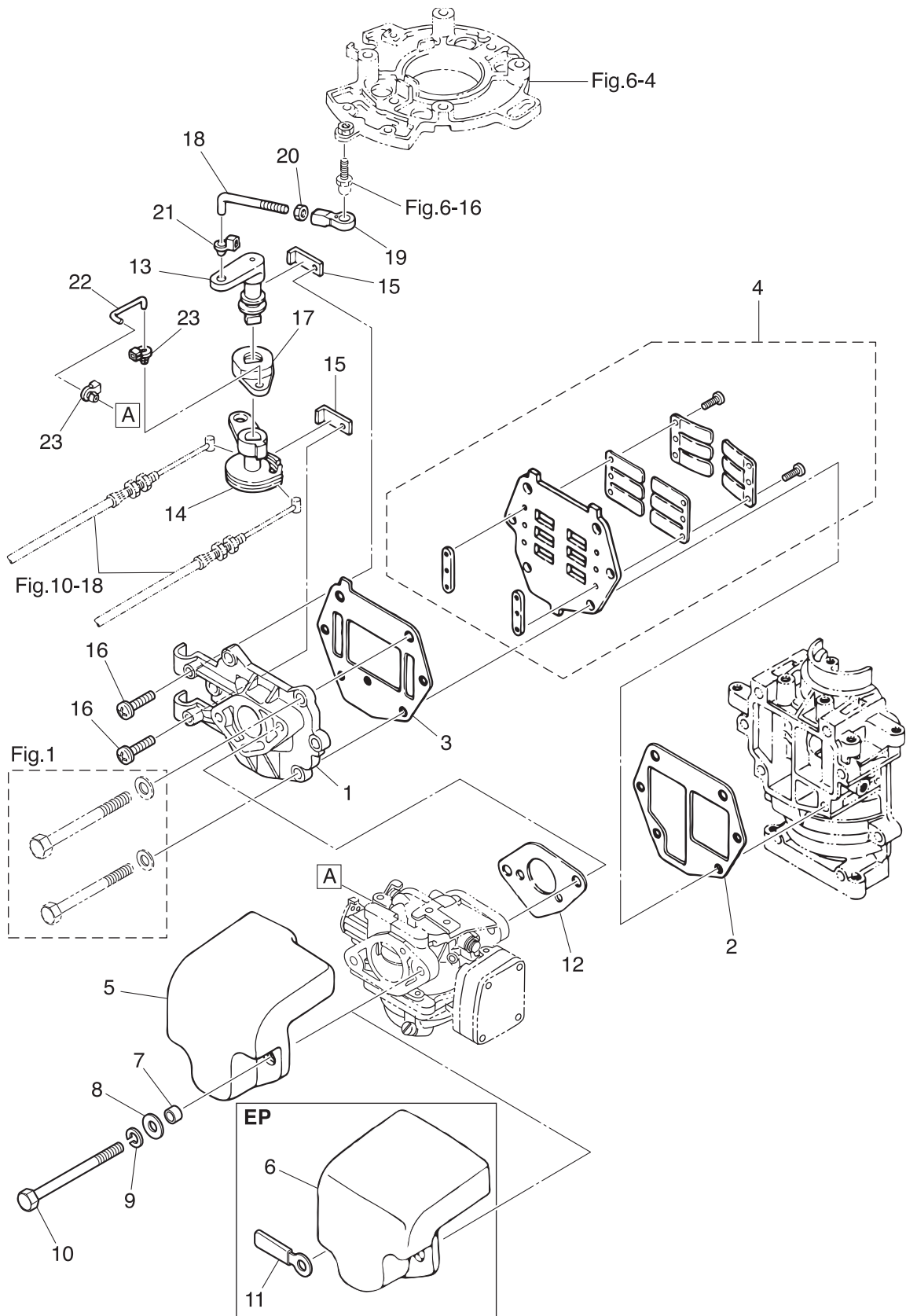


(REMARKS) CRANK SHAFT ASSY Very difficult to assemble. The component parts to be purchased as an assy basically.

Ref.No. 見出番号	Part No. 部品番号	Description 部 品 名	Q'ty/個数			Remarks 備 考
			M6B	M8B	M9.8B	
2-1	3B2-00069-0	CRANKSHAFT SUB-ASSY クランクシャフトサブアッシー	1	1	1	
2-2	3B2-00040-0	* CONNECTING ROD * コンロッド	2	2	2	
2-3	3B2-00043-0	* ROLLER BEARING 17-23-14 * ローラーベアリング 17-23-14	2	2	2	Big End
2-4	3B2-00031-0	* CRANKSHAFT A * クランクシャフト A	1	1	1	
2-5	3B2-00032-0	* CRANKSHAFT B * クランクシャフト B	1	1	1	
2-6	3B2-00033-0	* CRANKSHAFT C * クランクシャフト C	1	1	1	
2-7	3B2-00034-0	* CRANKSHAFT D * クランクシャフト D	1	1	1	
2-8	3B2-00061-2	* CRANK PIN * クランクピン	2	2	2	
2-9	350-00062-0	* SEALING PLUG * シーリングプラグ	1	1	1	Crankshaft D
2-10	3B2-00051-0	* OIL SEAL 25-47-7 * オイルシール 25-47-7	1	1	1	
2-11	369-00115-0	* THRUST PLATE * スラストプレート メインベアリング	1	1	1	
2-12	9603-3-6204	* BALL BEARING 6204 * ボールベアリング 6204	1	1	1	Center
2-13	9603-3-6204	BALL BEARING 6204 ボールベアリング 6204	2	2	2	Upper, Lower
2-14	338-00042-0	ROLLER BEARING 14-18-19 ローラーベアリング 14-18-19	2	2	2	Small End
2-15	101-00121-0	OIL SEAL 20-35-7 オイルシール 20-35-7	1	1	1	
2-16	1 3B2-87130-0	PISTON REPAIR KIT ピストンリペアキット	2	2	2	STD
2-16	2 3B2-87131-0	PISTON REPAIR KIT (0.5 O/S) ピストンリペアキット (0.5 O/S)	2	2	2	OPT
2-17	1 3B2-00001-1	* PISTON * ピストン	1	1	1	STD
2-17	2 3B2-00004-1	* PISTON (0.5 O/S) * ピストン (0.5 O/S)	1	1	1	OPT
2-18	3B2-00021-1	* PISTON PIN * ピストンピン	1	1	1	
2-19	350-00024-1	* PISTON PIN CLIP * ピストンピンクリップ	2	2	2	
2-20	1 3G0-87123-0	PISTON RING SET ピストンリングセット	2	2	2	STD
2-20	2 3G0-87124-0	PISTON RING SET (0.5 O/S) ピストンリングセット (0.5 O/S)	2	2	2	OPT
2-21	1 3B2-00011-0	* PISTON RING * ピストンリング	2	2	2	STD
2-21	2 3B2-00014-0	* PISTON RING (0.5 O/S) * ピストンリング (0.5 O/S)	2	2	2	OPT

Fig. 3

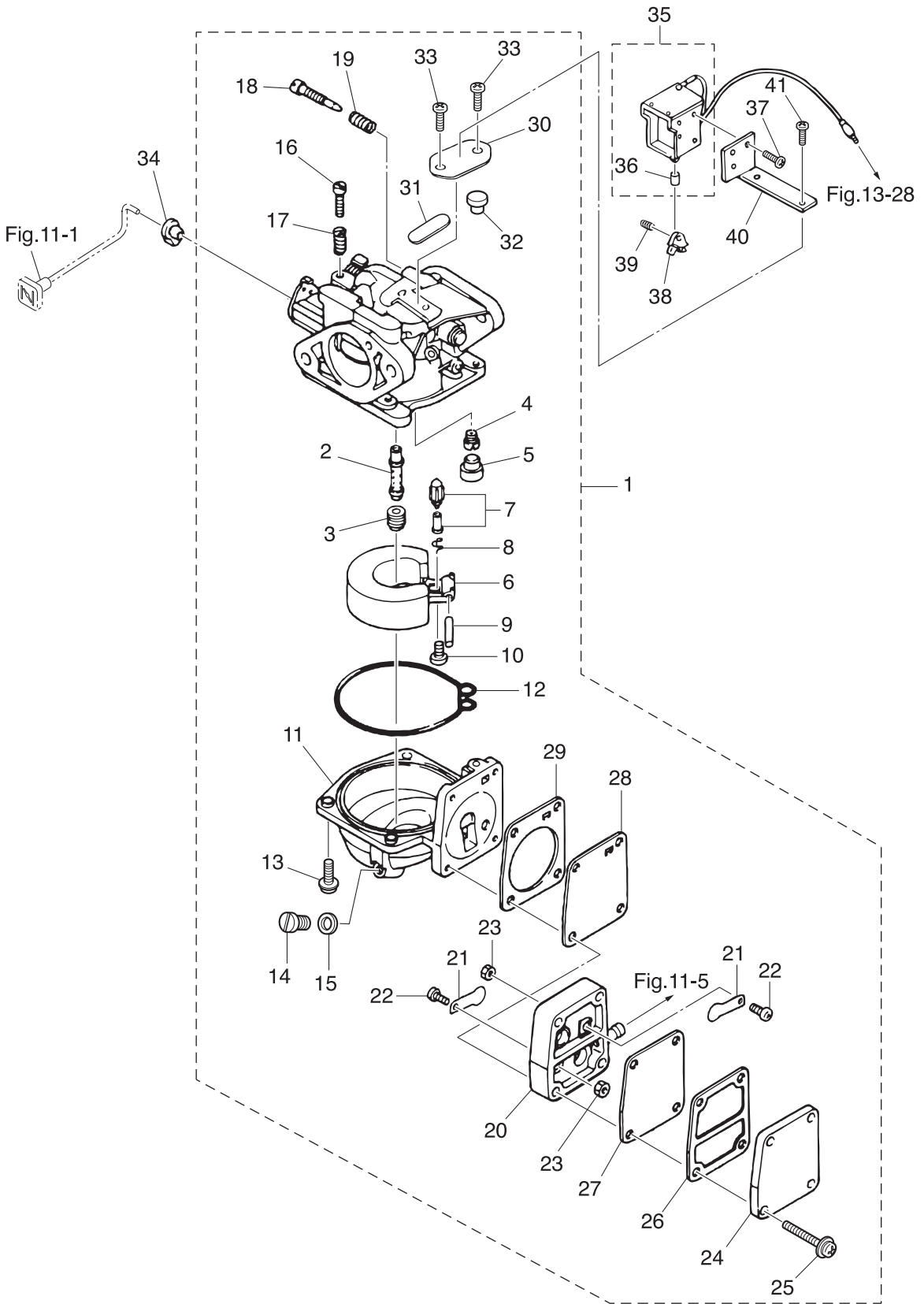
INTAKE MANIFOLD · REED VALVE · THROTTLE
インテークマニホールド・リードバルブ・スロットル



Ref.No. 見出番号	Part No. 部品番号	Description 部 品 名	Q'ty/個数			Remarks 備 考
			M6B	M8B	M8JB	
3-1	3B2B02010-0	INTAKE MANIFOLD ASSY インテークマニホールドアッソ	1	1	1	
3-2	3B2-02104-1	INTAKE MANIFOLD GASKET インテークマニホールドガスケット	1	1	1	
3-3	3B2-02105-1	INTAKE MANIFOLD GASKET インテークマニホールドガスケット	1	1	1	
3-4	3B2-02100-0	REED VALVE ASSY リードバルブアッソ	1	1	1	
3-5	3B2-02411-0	INTAKE SILENCER インテークサイレンサ	1	1	1	for MF/EF
3-6	3B2-02412-0	INTAKE SILENCER インテークサイレンサ			1	for EP
3-7	3B2-02416-0	SPACER スペーサ エアインテーク	2	2	2	
3-8	3C8-66308-0	WASHER 6-16-1.5 ワッシャ 6-16-1.5	2	2	2	
3-9	941303-0600	SPRING WASHER スプリングワッシャ	2	2	2	
3-10	9161F1-0685	BOLT ボルト	2	2	2	
3-11	309-06972-0	CLAMP 6.5-47.5P クランプ 6.5-47.5P			1	for EP
3-12	369-02011-0	CARBURETOR GASKET キャブレタガスケット	1	1	1	
3-13	3B2-63711-0	ADVANCER ARM アドバンスアーム	1	1	1	
3-14	3B2-63611-0	THROTTLE DRUM スロットルドラム	1	1	1	
3-15	3B2-63506-1	HOLDER ホルダ スロットルドラム	2	2	2	
3-16	921521-6520	SCREW スクリュー	2	2	2	
3-17	3B2-63751-0	THROTTLE ARM スロットルアーム	1	1	1	
3-18	3B2-63715-2	ROD 5-45 ロッド アドバンスリンク 5-45	1	1	1	
3-19	3B7-05243-0	BALL JOINT CONNECTOR ボールジョイントコネクタ	1	1	1	
3-20	930103-0500	NUT ナット	1	1	1	
3-21	345-05224-0	ROD SNAP 5-2.5 ロッドスナップ 5-2.5	1	1	1	
3-22	3B2-63716-1	THROTTLE ROD スロットルロッド	1	1	1	
3-23	346-67196-1	ROD SNAP 3-B ロッドスナップ 3-B	2	2	2	

Fig. 4

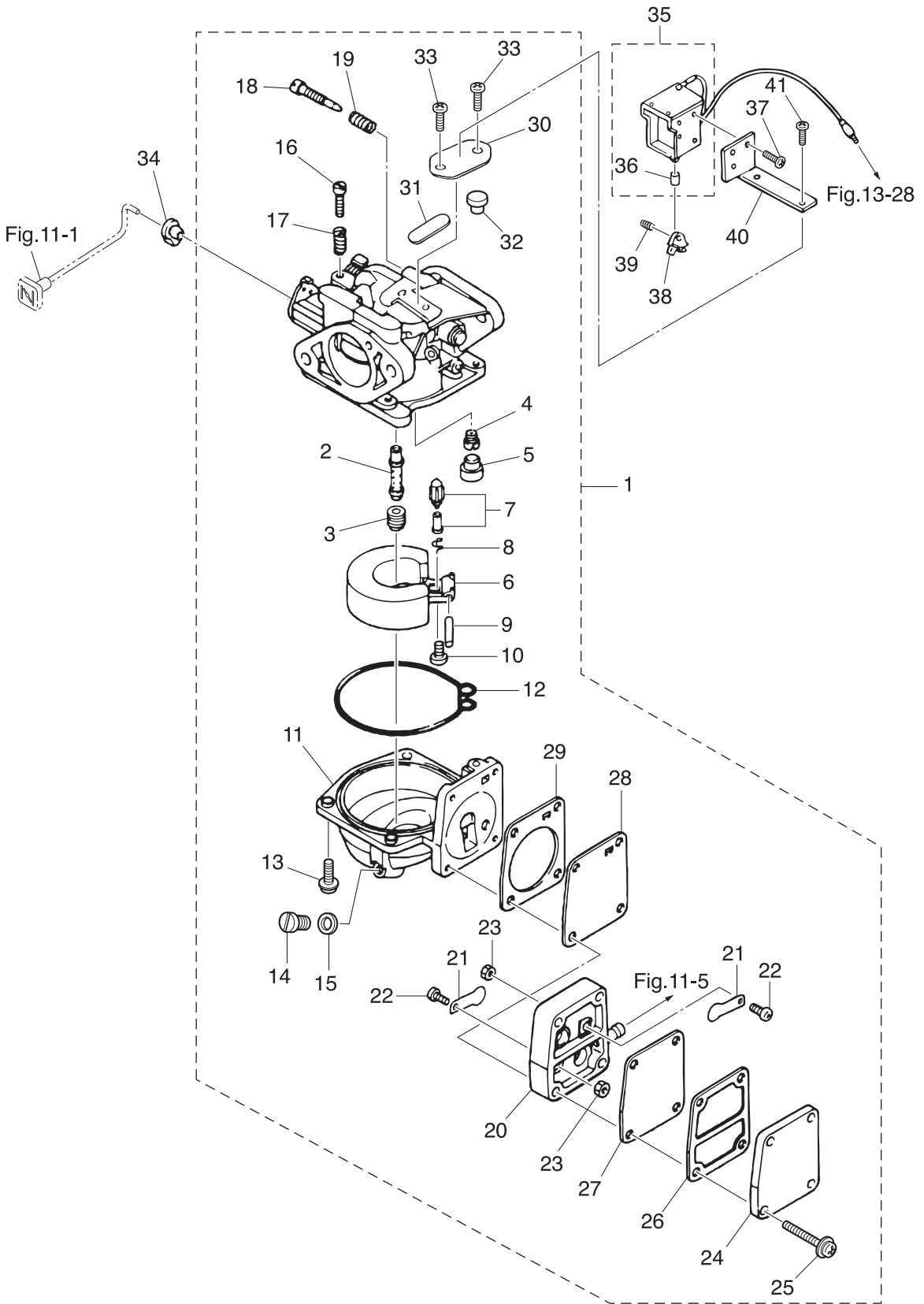
CARBURETOR · FUEL PUMP
キャブレタ・フュエルポンプ



Ref.No. 見出番号	Part No. 部品番号	Description 部 品 名	Q' ty/個数			Remarks 備 考
			M6B	M8B	M9.8B	
4-1	1	3G0-03200-0 CARBURETOR ASSY キャブレタアツン	1			E16A
4-1	2	3B2-03200-1 CARBURETOR ASSY キャブレタアツン		1		F43B for MF
4-1	4	3K9-03200-0 CARBURETOR ASSY キャブレタアツン			1	54EA for MF/EF
4-1	5	3K9-03202-0 CARBURETOR ASSY (EP) キャブレタアツン (EP)			1	55EA for EP
4-2	1	3G0-03252-0 * MAIN NOZZLE * メインノズル	1			
4-2	2	3B2-03252-0 * MAIN NOZZLE * メインノズル		1		
4-2	3	3K9-03252-0 * MAIN NOZZLE * メインノズル			1	
4-3	1	3G0-03251-0 * MAIN JET (#80) * メインジェット (#80)	1			
4-3	2	3B2-03251-0 * MAIN JET (#98) * メインジェット (#98)		1		
4-3	3	3K9-03251-0 * MAIN JET (#95) * メインジェット (#95)			1	
4-4	1	3B2-03254-0 * SLOW JET (#48) * スロージェット (#48)	1	1		
4-4	2	3K9-03254-0 * SLOW JET (#50) * スロージェット (#50)			1	
4-5		346-03256-0 * RUBBER CAP * ラバーキャップ	1	1	1	
4-6		369-03231-0 * FLOAT * フロート	1	1	1	
4-7		3R3-03239-0 * FLOAT VALVE ASSY * フロートバルブアツン	1	1	1	Valve Pin
4-8		344-03244-0 * CLIP * クリップ	1	1	1	
4-9		346-03232-0 * FLOAT ARM PIN * フロートアームピン	1	1	1	
4-10		3F3-03234-0 * SCREW * スクリューアームピン	1	1	1	
4-11		3B2-03221-0 * FLOAT CHAMBER * フロートチャンバ	1	1	1	
4-12		369-03222-0 * FLOAT CHAMBER O-RING * フロートチャンバOリング	1	1	1	
4-13		922503-6414 * SCREW * スクリュー	4	4	4	
4-14		369-03292-0 * DRAIN SCREW * ドレンスクリュー	1	1	1	
4-15		369-03293-1 * GASKET * ガasketドレンスクリュー	1	1	1	
4-16		346-03265-0 * STOP SCREW * ストップスクリュー	1	1	1	
4-17		346-03267-0 * SPRING * スプリング A	1	1	1	
4-18		346-03266-0 * PILOT SCREW * パイロットスクリュー	1	1	1	
4-19		356-03268-0 * SPRING * スプリング B	1	1	1	
4-20		369-03304-0 * PUMP BODY * ポンプボディ	1	1	1	
4-21		369-03305-0 * CHECK VALVE * チェックバルブ	2	2	2	

Fig. 4

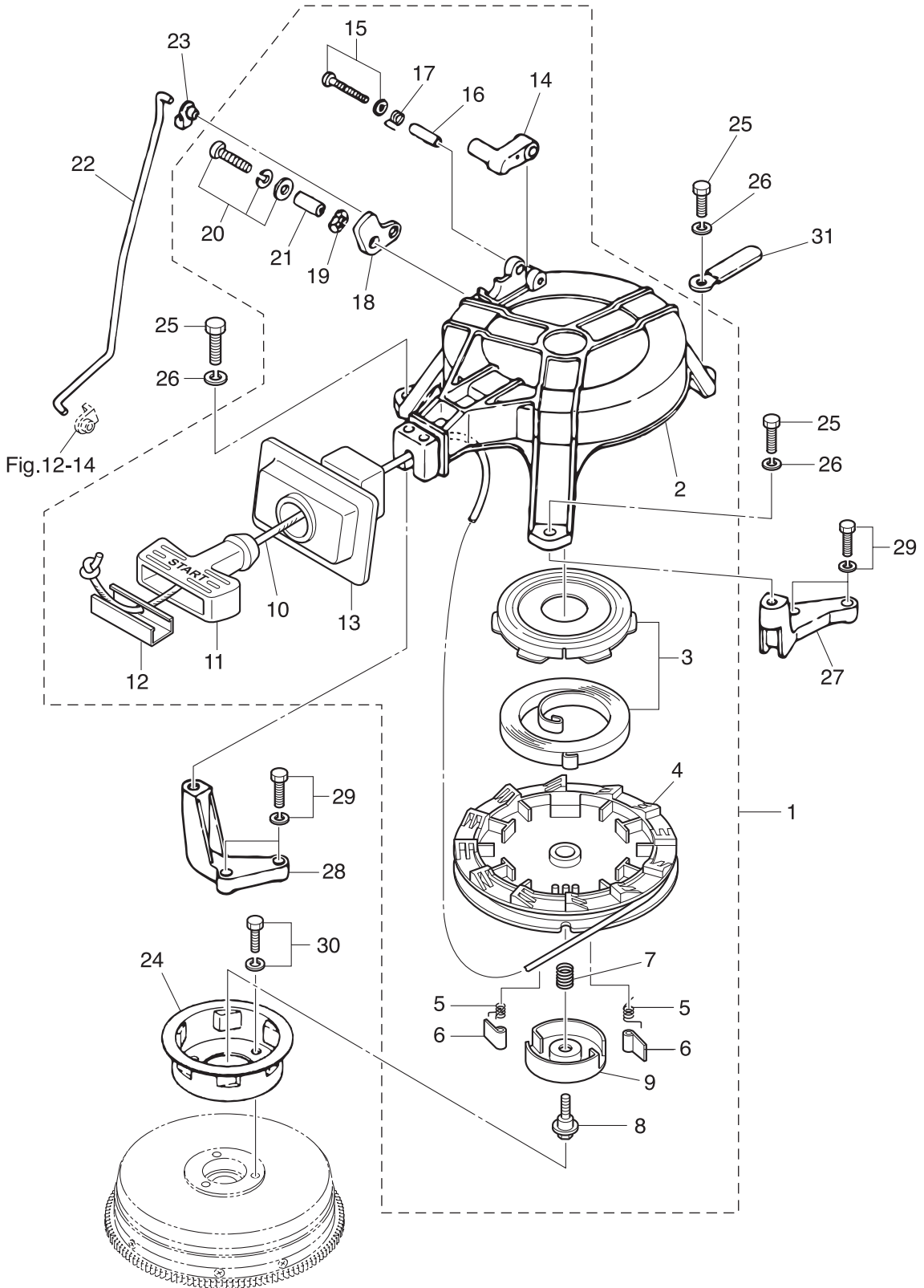
CARBURETOR · FUEL PUMP
キャブレタ・フュエルポンプ



Ref.No. 見出番号	Part No. 部品番号	Description 部 品 名	Q'ty/個数			Remarks 備 考
			M6B	M8B	M3B	
4-22	921522-0306	* SCREW * スクリュ	2	2	2	
4-23	930121-0300	* NUT * ナット	2	2	2	
4-24	369-03301-0	* PUMP COVER * ホンプカバー	1	1	1	
4-25	922553-6423	* SCREW * スクリュ	4	4	4	
4-26	369-03302-0	* PUMP COVER GASKET * ホンプカバーガスケット	1	1	1	
4-27	369-03303-0	* DIAPHRAGM A * ダイアフラム A	1	1	1	
4-28	369-03306-0	* DIAPHRAGM B * ダイアフラム B	1	1	1	
4-29	369-03307-0	* PUMP BODY GASKET * ホンプボディガスケット	1	1	1	
4-30	369-03181-0	* CARBURETOR COVER * キャブレタカバー	1	1	1	
4-31	369-03182-0	* CARBURETOR COVER GASKET * キャブレタカバーガスケット	1	1	1	
4-32	369-03183-0	* CARBURETOR COVER GASKET * キャブレタカバーガスケット	1	1	1	
4-33	369-03186-0	* SCREW * スクリュ	2	2	2	
4-34	346-67196-1	ROD SNAP 3-B ロッドスナップ 3-B	1	1	1	
4-35	361-76050-0	CHOKE SOLENOID チョークソレノイド			1	for EP
4-36	361-76073-0	* PLUNGER * プランジャ			1	
4-37	921503-6408	SCREW スクリュ			3	for EP
4-38	346-76057-0	CHOKE SOLENOID HOOK チョークソレノイドフック			1	for EP
4-39	951403-0312	SPRING PIN 3-12 スプリングピン 3-12			1	for EP
4-40	3B2-76055-1	CHOKE SOLENOID BRACKET チョークソレノイドブラケット			1	for EP
4-41	9215E3-0510	SCREW スクリュ			2	for EP

Fig. 5

RECOIL STARTER · STARTER LOCK
リコイルスタータ・スタータロック



Ref.No. 見出番号	Part No. 部品番号	Description 部 品 名	Q'ty/個数			Remarks 備 考
			M6B	M8B	M10B	
5-1	3B2-05000-1	RECOIL STARTER ASSY リコイルスタータアッシー	1	1	1	
5-2	3B2-05105-0	* STARTER CASE * スタータケース	1	1	1	
5-3	3B2-05010-1	* STARTER SPRING SET * スタータスプリングセット	1	1	1	
5-4	3B2-05104-0	* REEL * リール	1	1	1	
5-5	369-05012-0	* RETURN SPRING * リターンスプリング	2	2	2	
5-6	3B2-05003-1	* RATCHET * ラチェット	2	2	2	
5-7	369-05007-0	* FRICTION SPRING * フリクションスプリング	1	1	1	
5-8	3B2-05138-1	* BOLT * ボルト スタータシャフト	1	1	1	
5-9	3B2-05006-1	* FRICTION PLATE * フリクションプレート	1	1	1	
5-10	3B2-05013-0	* STARTER ROPE φ4.5-1620 * スタータロープ φ4.5-1620	1	1	1	
5-11	3B2-05019-0	* STARTER HANDLE * スタータハンドル	1	1	1	
5-12	3B2-05131-1	* ROPE ANCHOR * ロープアンカ	1	1	1	
5-13	3B2-05116-0	* SEALING PLATE * シーリングプレート スタータ	1	1	1	
5-14	338-05252-0	* STARTER LOCK * スタータロック	1	1	1	
5-15	921503-5430	* SCREW * スクリュー	1	1	1	
5-16	338-05255-0	* COLLAR 4-6-21 * カラー 4-6-21	1	1	1	
5-17	338-05216-0	* STARTER LOCK SPRING * スタータロックスプリング	1	1	1	
5-18	3B2-05253-0	* STARTER LOCK CAM * スタータロックカム	1	1	1	
5-19	941403-0800	* WAVE WASHER d=8 * ウェーブワッシャー d=8	1	1	1	
5-20	921503-7616	* SCREW * スクリュー	1	1	1	
5-21	3M2-05215-0	* COLLAR 6.1-8-4 * カラー 6.1-8-4	1	1	1	
5-22	3B2-05217-1	STARTER LOCK ROD スタータロックロッド	1	1	1	
5-23	3K9-05223-0	ROD SNAP 4-2 ロッドスナップ 4-2	1	1	1	
5-24	3B2-05901-1	STARTER PULLEY スタータプーリー	1	1	1	
5-25	9101F4-0620	BOLT ボルト	3	3	3	
5-26	941303-0600	SPRING WASHER スプリングワッシャー	3	3	3	
5-27	3B2B05101-0	BRACKET ブラケット スタータモータ	1	1	1	
5-28	3B2B05102-0	BRACKET ブラケット R スタータ	1	1	1	
5-29	910121-6623	BOLT ボルト	4	4	4	

Fig. 5

RECOIL STARTER · STARTER LOCK
リコイルスタータ・スタータロック

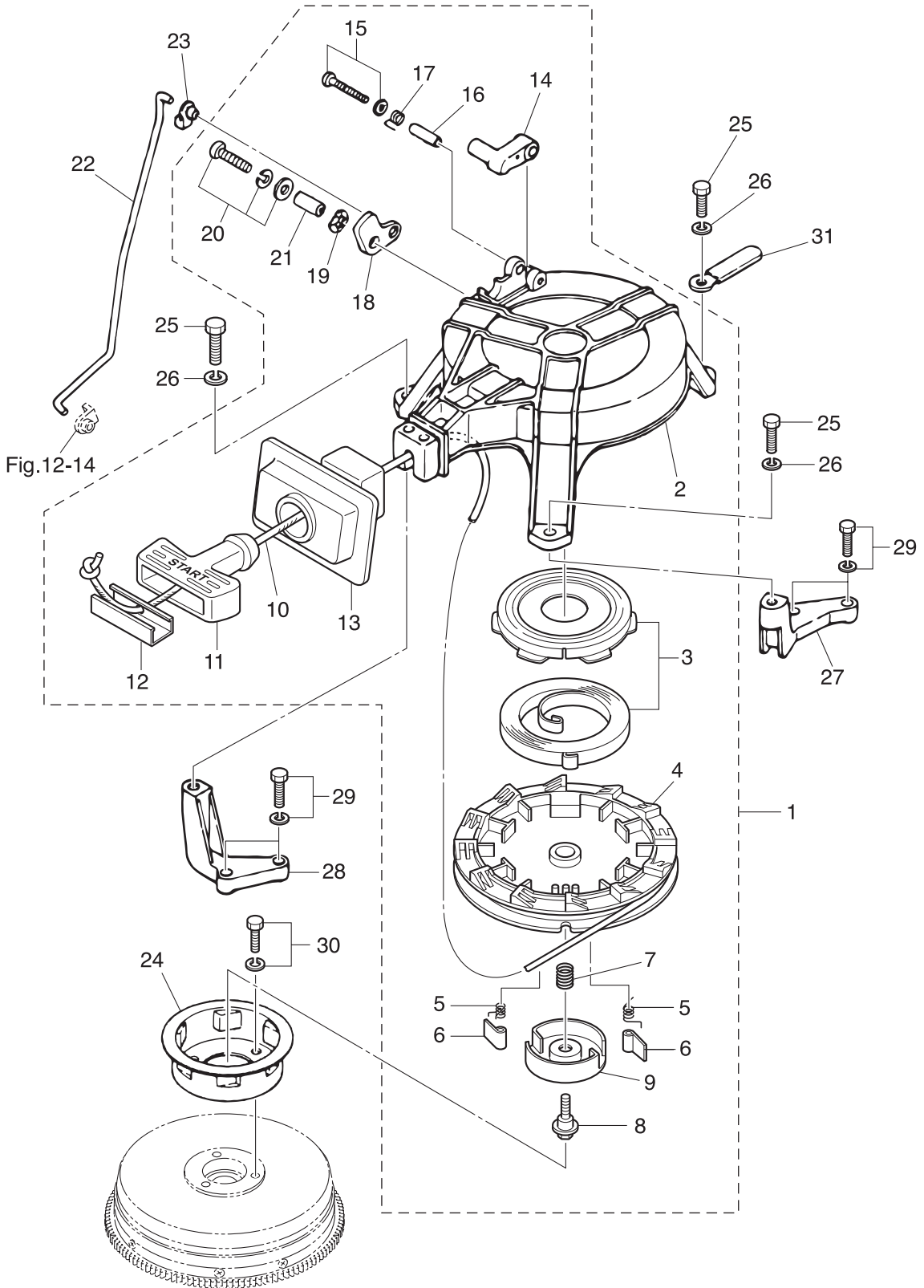
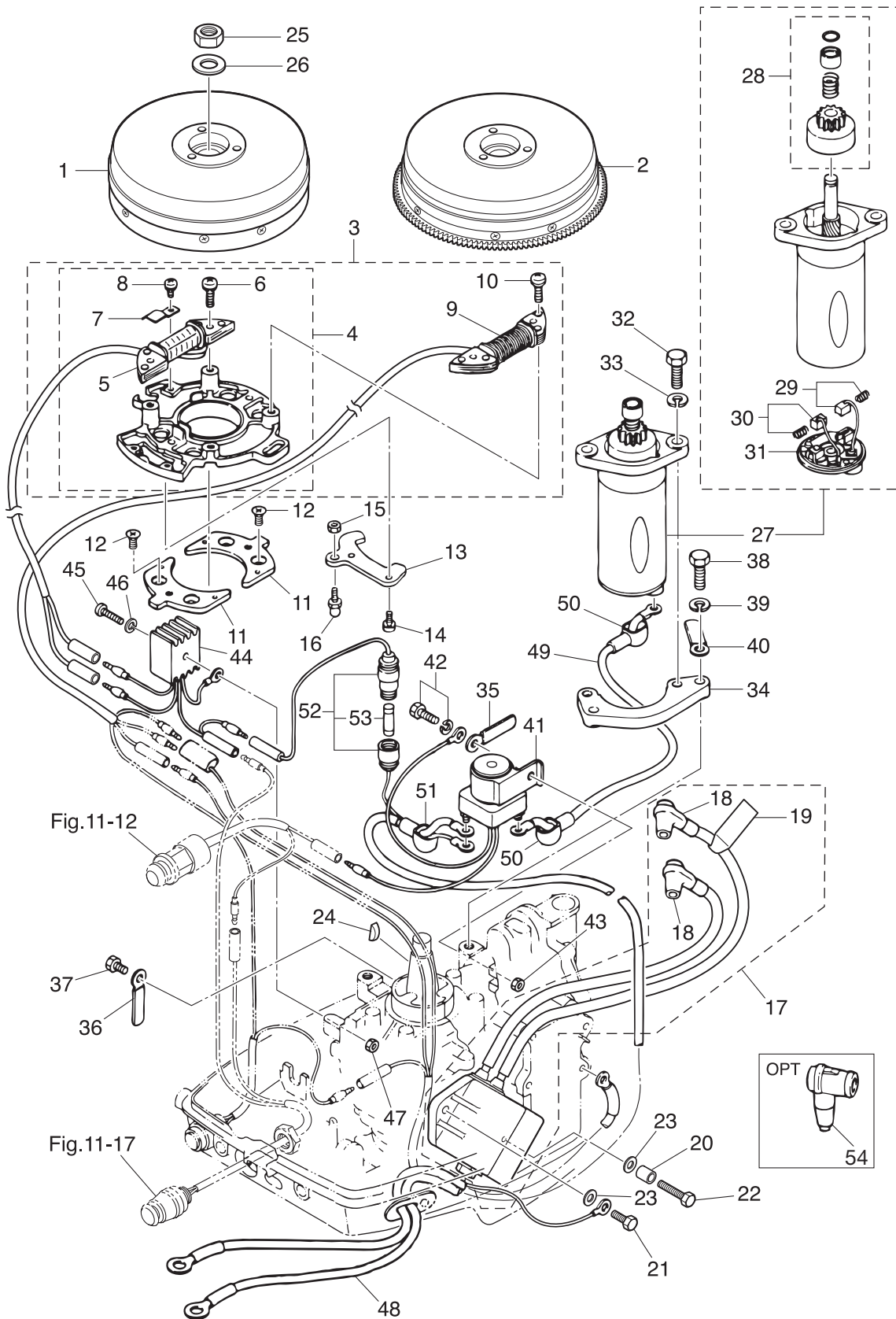


Fig. 6

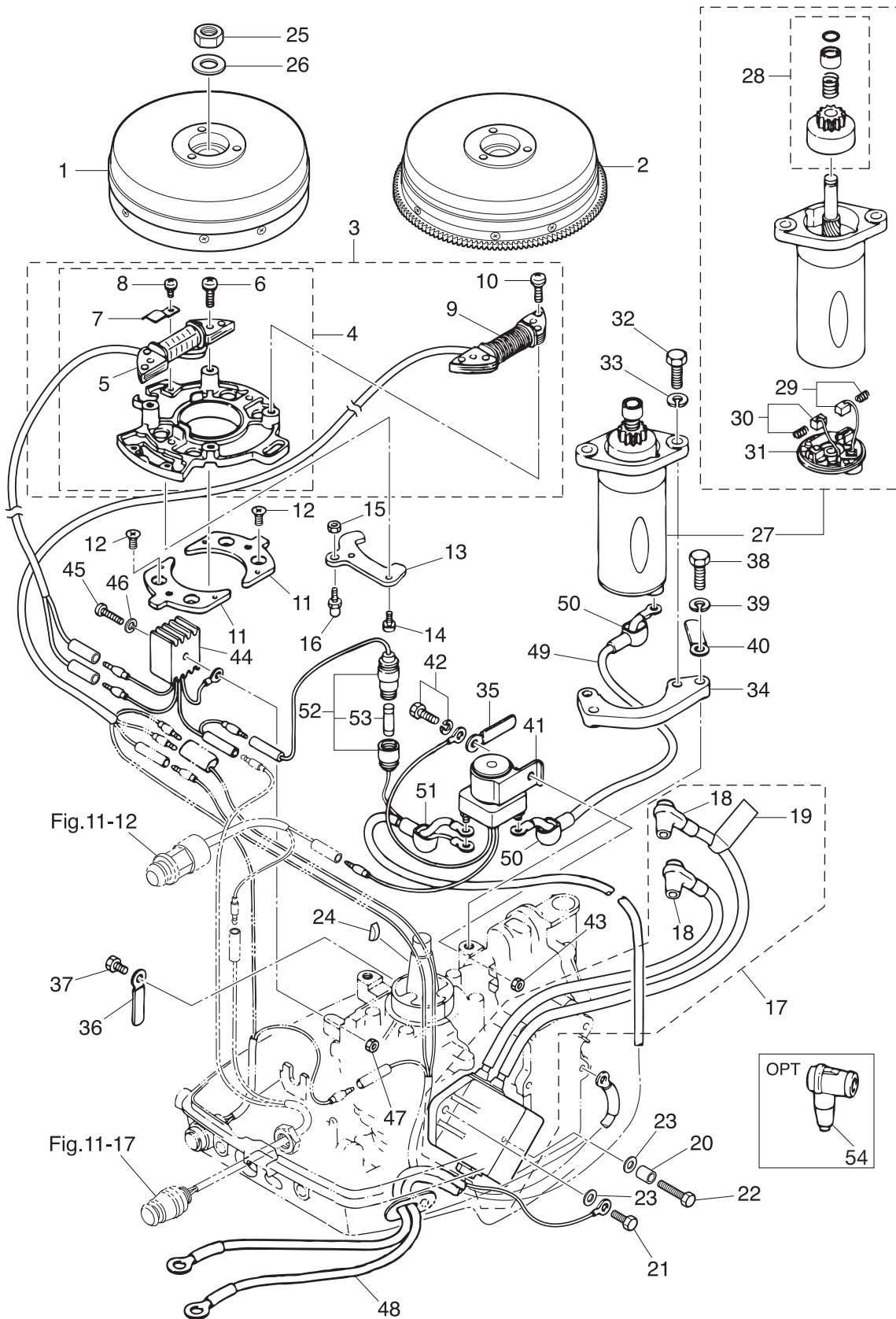
MAGNETO · ELECTRIC PARTS
マグネト・エレクトリックパーツ



Ref.No. 見出番号	Part No. 部品番号	Description 部 品 名	Q'ty/個数			Remarks 備 考
			M6B	M8B	M10B	
6-1	3B2-06101-0	FLYWHEEL ASSY フライホイールアツン	1	1	1	for MF
6-2	3B2-06194-1	FLYWHEEL ASSY W/GEAR フライホイールアツン W/ギヤ			1	for EF/EP
6-3	3B2-06103-3	COIL PLATE ASSY W/ALTERNATOR コイルプレートアツン W/オルタネータ			1	for EF/EP with Alternator
6-4	3B2-06102-2	* COIL PLATE ASSY * コイルプレートアツン W/O オルタネータ	1	1	1	for MF without Alternator
6-5	3B2-06120-0	** EXCITER COIL ** エキサイタコイル	1	1	1	
6-6	921521-6625	** SCREW ** スクリュ	2	2	2	for MF
6-7	3B2-06135-0	** HOLDER ** ホルダ`マグネトコード`	1	1	1	
6-8	921521-6406	** SCREW ** スクリュ	1	1	1	
6-9	3B2-06123-1	* ALTERNATOR ASSY (80W) * オルタネータアツン (80W)			1	for EF/EP
6-10	921521-6625	* SCREW * スクリュ			4	Exciter Coil & Alternator for EF/EP
6-11	3B2-63724-0	SETTING PLATE セツティングプレート 口ワ	2	2	2	
6-12	921621-0612	SCREW スクリュ	4	4	4	
6-13	1 3B2-05233-1	COIL PLATE STOPPER コイルプレートストップパ`	1	1		
6-13	2 3K9-05233-0	COIL PLATE STOPPER コイルプレートストップパ`			1	
6-14	921503-6510	SCREW スクリュ	2	2	2	
6-15	930103-0600	NUT ナット	1	1	1	
6-16	346-05228-1	BALL JOINT ボールジョイント B	1	1	1	
6-17	3B2-06170-0	CD UNIT ASSY CDユニットアツン	1	1	1	
6-18	346-06999-0	* PLUG CAP W/RESISTANCE * プラグキャップ` W/レジスタンス	2	2	2	
6-19	3C8-72181-0	* CAUTION DECAL (B) * コーションデカール (B)	1	1	1	
6-20	3B2-06162-0	SPACER 6.2-9-27 スペーサ 6.2-9-27	1	1	1	
6-21	9101F4-0620	BOLT ボルト	1	1	1	
6-22	9101F4-0645	BOLT ボルト	1	1	1	
6-23	940103-0600	WASHER ワッシャ	2	2	2	
6-24	338-00131-0	KEY キー	1	1	1	Magneto
6-25	369-00132-0	NUT 12-P1.25 ナット 12-P1.25	1	1	1	
6-26	940121-1200	WASHER ワッシャ	1	1	1	
6-27	350-76010-0	STARTER MOTOR ASSY スタータモータアツン			1	
6-28	350-76015-0	* PINION ASSY * ヒニオンアツン			1	

Fig. 6

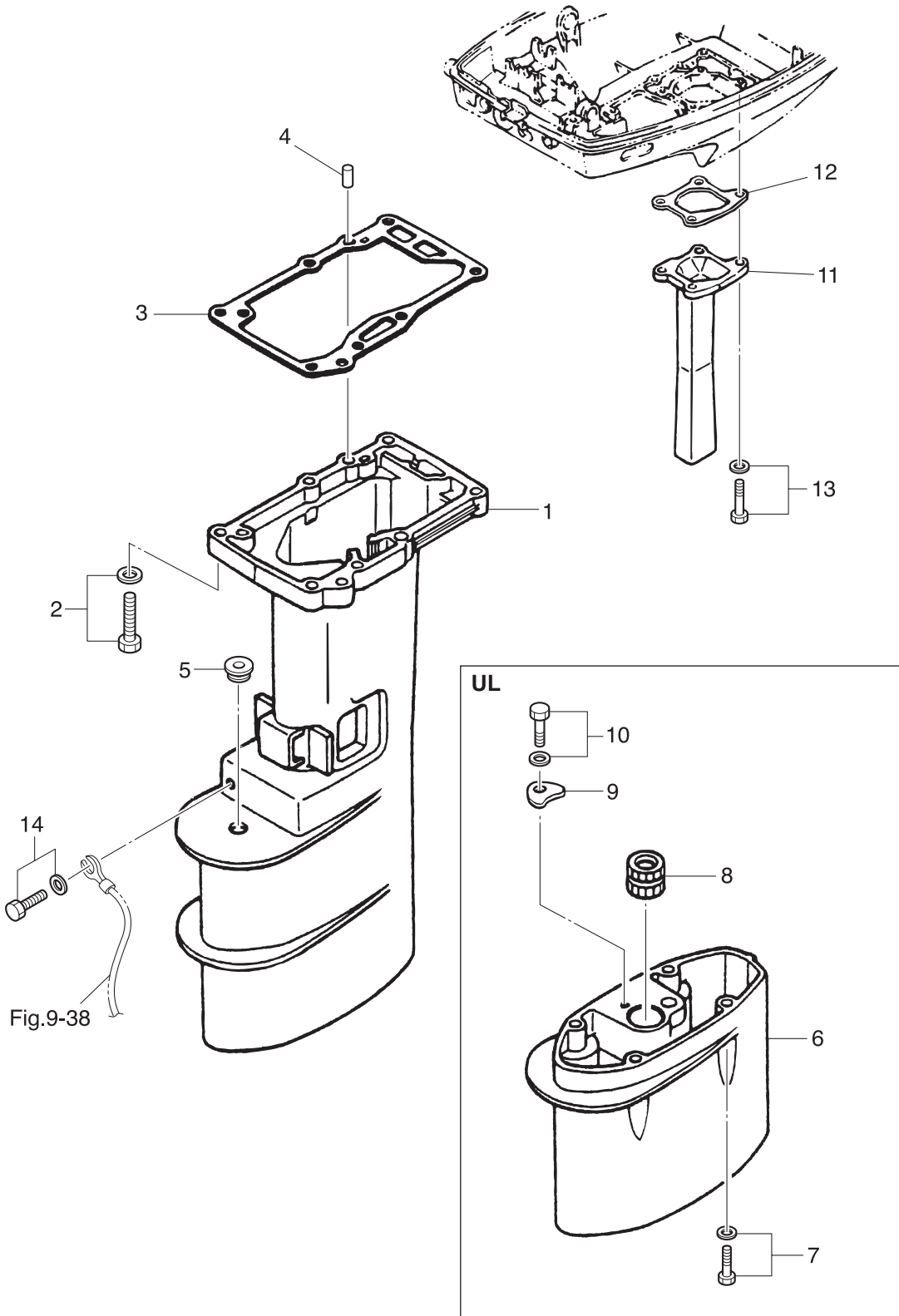
MAGNETO · ELECTRIC PARTS
マグネト・エレクトリックパーツ



Ref.No. 見出番号	Part No. 部品番号	Description 部 品 名	Q' ty/個数			Remarks 備 考
			M6B	M8B	M38B	
6-29	350-76012-0	* POSITIVE BRUSH * ブラシ (+)			1	Spring
6-30	350-76013-0	* NEGATIVE BRUSH * ブラシ (-)			1	Spring
6-31	350-76014-0	* BRUSH HOLDER * ブラシホルダ			1	
6-32	916103-0830	BOLT ボルト			2	
6-33	941303-0800	SPRING WASHER スプリングワッシャ			2	
6-34	350-76011-0	STARTER MOTOR BRACKET スタータモータブラケット			1	
6-35	398-06972-0	CLAMP 6.5-67P クランプ 6.5-67P			1	
6-36	309-06972-0	CLAMP 6.5-47.5P クランプ 6.5-47.5P			1	
6-37	9101F4-0610	BOLT ボルト			1	
6-38	910103-0825	BOLT ボルト			2	
6-39	941303-0800	SPRING WASHER スプリングワッシャ			2	
6-40	345-06917-1	CLAMP 9-20U クランプ 9-20U			1	
6-41	346-76040-0	STARTER SOLENOID スタータソレノイド			1	
6-42	910103-6620	BOLT ボルト			1	
6-43	930103-0600	NUT ナット			1	
6-44	3B2-76060-0	RECTIFIER COMPLETE レクチファイヤコンプリート			1	
6-45	921503-0525	SCREW スクリュー			1	
6-46	941303-0500	SPRING WASHER スプリングワッシャ			1	
6-47	930103-0500	NUT ナット			1	
6-48	3B2-76120-1	BATTERY CABLE L=2000 バッテリーケーブル L=2000			1	
6-49	3B2-76147-2	STARTER CABLE L=200 スタータケーブル L=200			1	
6-50	3A3-76145-0	TERMINAL CAP 8-13-28 ターミナルキャップ スタータ			2	
6-51	3B7-76145-0	TERMINAL CAP 8-13-30 ターミナルキャップ			1	
6-52	3B2-76062-0	FUSE WIRE ASSY L=355 ヒューズワイヤアッセンブリ L=355			1	
6-53	346-76212-0	* FUSE 15A * ヒューズ 15A			1	
6-54	3C7-06921-0	PLUG CAP W/RESISTANCE プラグキャップ W/レジスタンス	2	2	2	OPT

Fig. 7

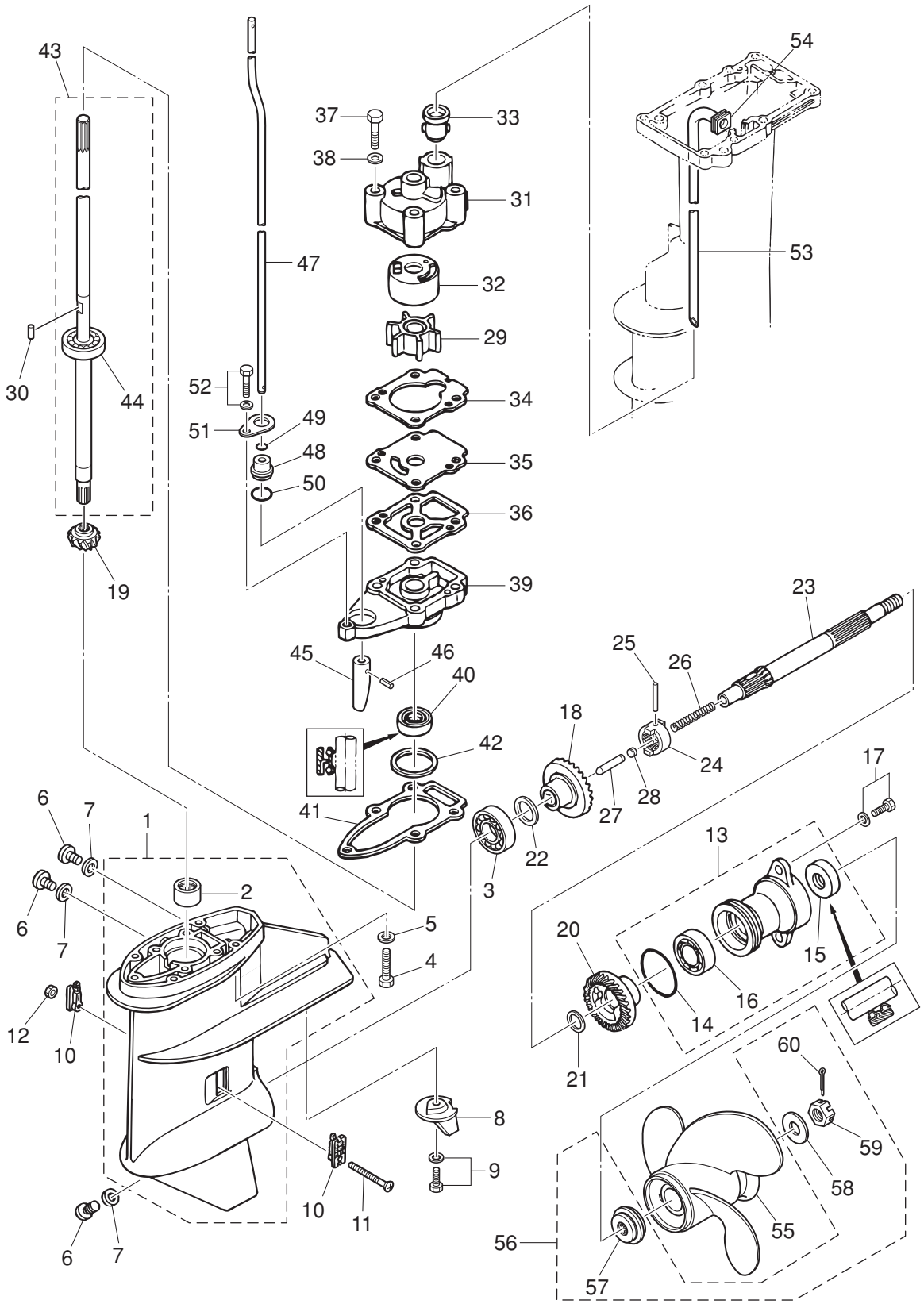
DRIVE SHAFT HOUSING
ドライブシャフトハウジング



Ref.No. 見出番号	Part No. 部品番号	Description 部 品 名	Q'ty/個数			Remarks 備 考	
			M6B	M8B	M10B		
7-1	1	3B2Q61191-1	DRIVE SHAFT HOUSING (S) ドライブシャフトハウジング (S)	1	1	1	for Transom "S"
7-1	2	3B2Q61192-1	DRIVE SHAFT HOUSING (L) ドライブシャフトハウジング (L)	1	1	1	for Transom "L"&"UL"
7-2		9101E3-5635	BOLT ボルト	6	6	6	
7-3		3B2-61012-2	DRIVE SHAFT HOUSING GASKET ドライブシャフトハウジングガスケット	1	1	1	
7-4		3B2-01111-0	DOWEL PIN 6-16 ダウエルピン 6-16	2	2	2	
7-5		369-66043-1	GROMMET 10.7-3.5 グロメット カムロッド	1	1	1	
7-6		3B2Q61110-2	EXTENSION HOUSING エクステンションハウジング			1	for Transom "UL"
7-7		9101E3-5635	BOLT ボルト			4	for Transom "UL"
7-8		3B2-60003-1	DRIVE SHAFT BUSHING (UL) ドライブシャフトブッシング (UL)			1	for Transom "UL"
7-9		3V1-64332-0	STOPPER ストップパ ブッシング			1	for Transom "UL"
7-10		9101E3-5612	BOLT ボルト			1	for Transom "UL"
7-11		3B2-02311-0	EXHAUST PIPE エキゾーストパイプ	1	1	1	
7-12		3B2-02312-2	EXHAUST PIPE GASKET エキゾーストパイプガスケット	1	1	1	
7-13		910103-5618	BOLT ボルト	4	4	4	
7-14		910103-5612	BOLT ボルト	1	1	1	

Fig. 8

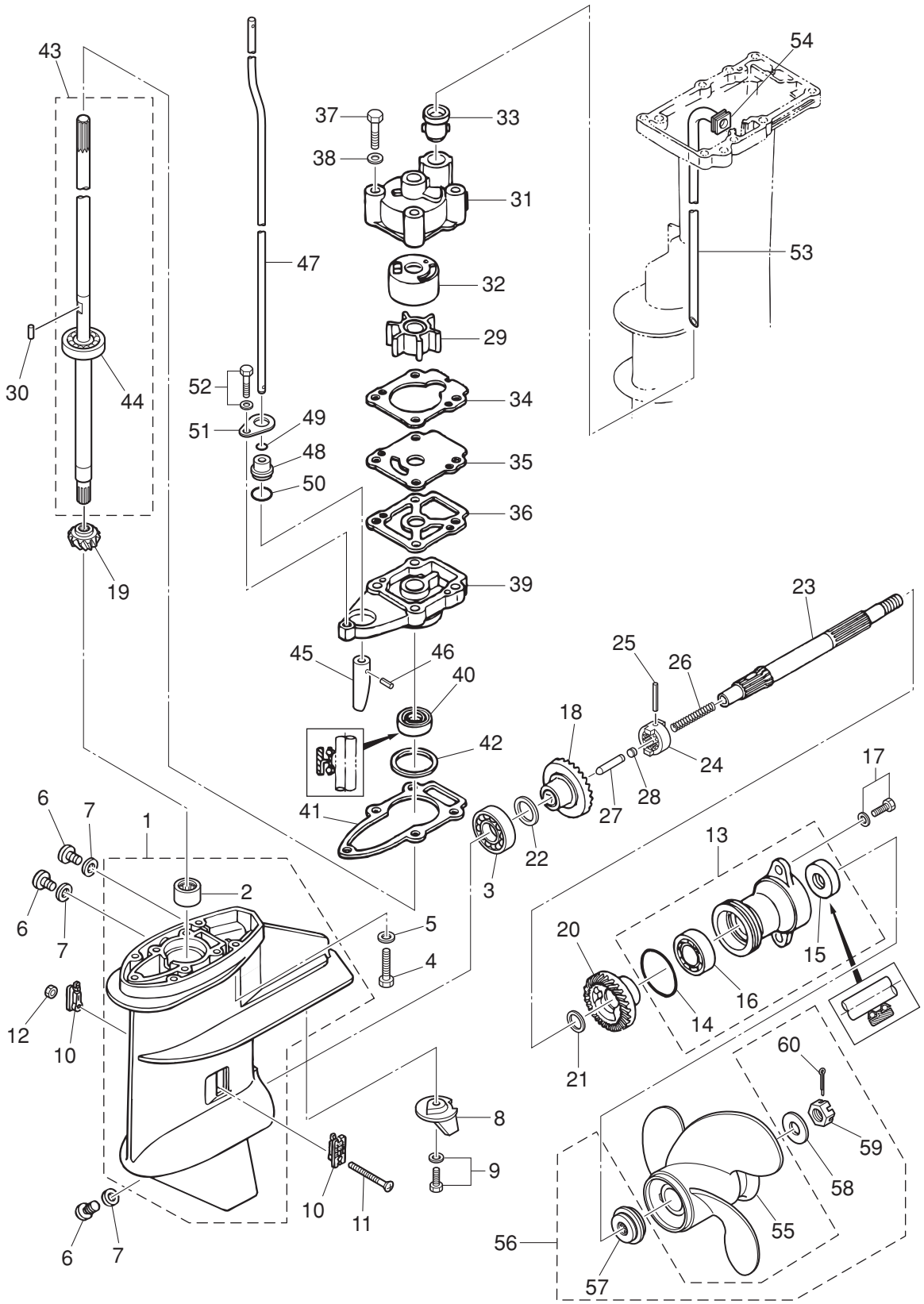
GEAR CASE
ギヤケース



Ref.No. 見出番号	Part No. 部品番号	Description 部 品 名	Q'ty/個数			Remarks 備 考
			M6B	M8B	M10B	
8-1	3B2Q60000-2	GEAR CASE ASSY ギヤケースアッソ	1	1	1	
8-2	3B2-60211-0	* ROLLER BEARING 15-21-16 * ローラベアリング 15-21-16	1	1	1	
8-3	9601-0-6204	BALL BEARING 6204 ボールベアリング 6204	1	1	1	
8-4	9161E3-0635	BOLT ボルト	4	4	4	
8-5	9401E3-0600	WASHER ワッシャ	4	4	4	
8-6	332-60005-2	PLUG 8-8 プラグ 8-8	3	3	3	
8-7	332-60006-0	GASKET 8.1-15-1 ガスケット 8.1-15-1	3	3	3	
8-8	3V1-60217-0	TRIM TAB トリムタブ	1	1	1	
8-9	910103-5620	BOLT ボルト	1	1	1	
8-10	3AA-60206-0	WATER STRAINER W=17 ウォーターストレーナ W=17	2	2	2	Mark A
8-11	921503-0430	SCREW スクリュー	1	1	1	
8-12	930403-0400	NYLON NUT 4-P0.7 ナイロンナット 4-P0.7	1	1	1	
8-13	3B2Q60100-1	PROPELLER SHAFT HOUSING ASSY プロペラシャフトハウジングアッソ	1	1	1	
8-14	345-65015-0	* O-RING 3.2-47 * オリング 3.2-47	1	1	1	
8-15	369-60111-0	* OIL SEAL 15-28-10 * オイルシール 15-28-10	1	1	1	
8-16	9601-0-6004	* BALL BEARING 6004 * ボールベアリング 6004	1	1	1	
8-17	9101E3-5620	BOLT ボルト	2	2	2	
8-18	3B2-64010-0	BEVEL GEAR ASSY (A) ベベルギヤアッソ (A)	1	1	1	
8-19	3B2-64020-0	BEVEL GEAR B ベベルギヤ B	1	1	1	
8-20	3B2-64030-0	BEVEL GEAR C ベベルギヤ C	1	1	1	
8-21	369-64032-0	WASHER 15.2-19-1.9 ワッシャ 15.2-19-1.9	1	1	1	
8-22	1 369-64014-0	SHIM 21-28-0.1 シム 21-28-0.1	A	A	A	
8-22	2 369-64015-0	SHIM 21-28-0.15 シム 21-28-0.15	A	A	A	
8-23	3V1-64211-1	PROPELLER SHAFT プロペラシャフト	1	1	1	
8-24	3B2-64215-0	CLUTCH クラッチ	1	1	1	
8-25	301-64217-0	PIN 3.5-28 ピン 3.5-28	1	1	1	
8-26	3V1-64221-0	SPRING スプリング クラッチ	1	1	1	
8-27	369-64223-0	PUSH ROD プッシュロッド クラッチ	1	1	1	
8-28	3B2-64222-0	SPRING RETAINER スプリングリテーナ クラッチ	1	1	1	

Fig. 8

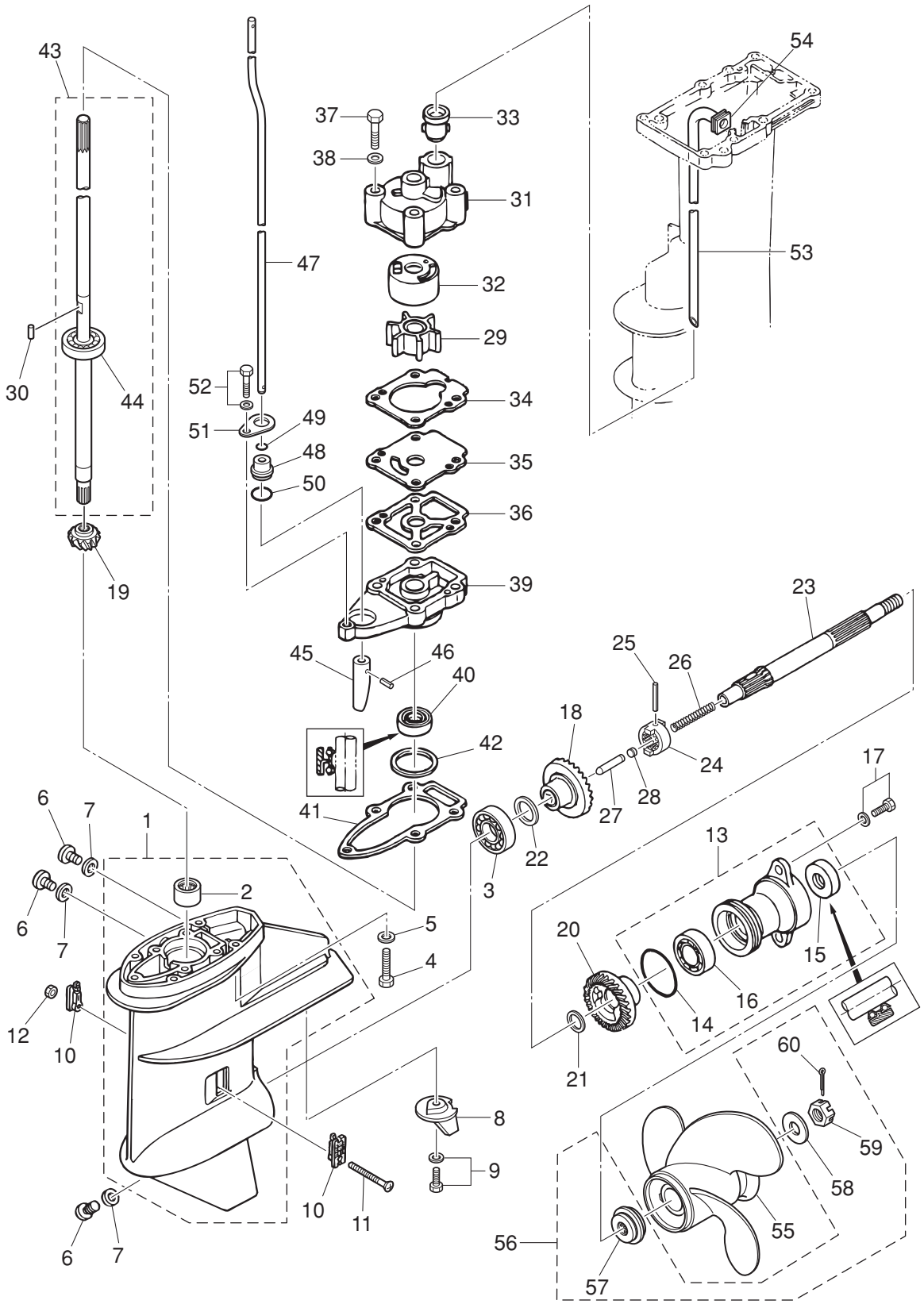
GEAR CASE
ギヤケース



Ref.No. 見出番号	Part No. 部品番号	Description 部 品 名	Q'ty/個数			Remarks 備 考
			M6B	M8B	M9.8B	
8-29	3B2-65021-1	WATER PUMP IMPELLER ウォーターポンプインペラ	1	1	1	
8-30	3B2-65022-0	KEY φ3-11 キー ホンブインペラ φ3-11	1	1	1	
8-31	3B2-65016-0	PUMP CASE (UPPER) ポンプケース(アッパ)	1	1	1	
8-32	3B2-65011-0	PUMP CASE LINER ポンプケースライナ	1	1	1	
8-33	331-65014-0	WATER PIPE SEAL (LOWER) ウォーターパイプシール(ロワ)	1	1	1	
8-34	3B2-65018-2	PUMP CASE GASKET ポンプケースガスケット	1	1	1	
8-35	3B2-65025-0	WATER PUMP GUIDE PLATE ウォーターポンプガイドプレート	1	1	1	
8-36	3B2-65029-2	GUIDE PLATE GASKET ガイドプレートガスケット	1	1	1	
8-37	9161E3-0650	BOLT ボルト	4	4	4	
8-38	940103-0600	WASHER ワッシャ	4	4	4	
8-39	3V1-65017-0	PUMP CASE (LOWER) ポンプケース(ロワ)	1	1	1	
8-40	309-60111-0	OIL SEAL 12-24-8 オイルシール 12-24-8	1	1	1	
8-41	3B2-65020-1	PUMP CASE GASKET (LOWER) ポンプケースガスケット(ロワ)	1	1	1	
8-42	1 3B2-64081-0	SHIM 28-36.8-0.1 シム 28-36.8-0.1	A	A	A	
8-42	2 3B2-64082-0	SHIM 28-36.8-0.15 シム 28-36.8-0.15	A	A	A	
8-42	3 3B2-64083-0	SHIM 28-36.8-0.3 シム 28-36.8-0.3	A	A	A	
8-43	1 3B2-64306-1	DRIVE SHAFT ASSY (S) ドライブシャフトアッシ(S)	1	1	1	for Transom "S"
8-43	2 3B2-64307-1	DRIVE SHAFT ASSY (L) ドライブシャフトアッシ(L)	1	1	1	for Transom "L"
8-43	3 3B2-64309-1	DRIVE SHAFT ASSY (UL) ドライブシャフトアッシ(UL)			1	for Transom "UL"
8-44	9601-0-6301	BALL BEARING 6301 ボールベアリング 6301	1	1	1	
8-45	369-66011-0	CLUTCH CAM クラッチカム	1	1	1	
8-46	951403-0310	SPRING PIN 3-10 スプリングピン 3-10	1	1	1	
8-47	1 3B2-66012-0	CAM ROD (S) カムロッド(S)	1	1	1	for Transom "S"
8-47	2 3B2-66013-0	CAM ROD (L) カムロッド(L)	1	1	1	for Transom "L"
8-47	3 3B2-66014-0	CAM ROD (UL) カムロッド(UL)			1	for Transom "UL"
8-48	369-66031-0	CAM ROD BUSHING カムロッドブッシング	1	1	1	
8-49	369-66021-1	O-RING 2.5-4.9 オリング A 2.5-4.9	1	1	1	
8-50	332-66032-0	O-RING 2.4-15.4 オリング 2.4-15.4	1	1	1	
8-51	369-66033-0	STOPPER ストッパ カムロッドブッシング	1	1	1	

Fig. 8

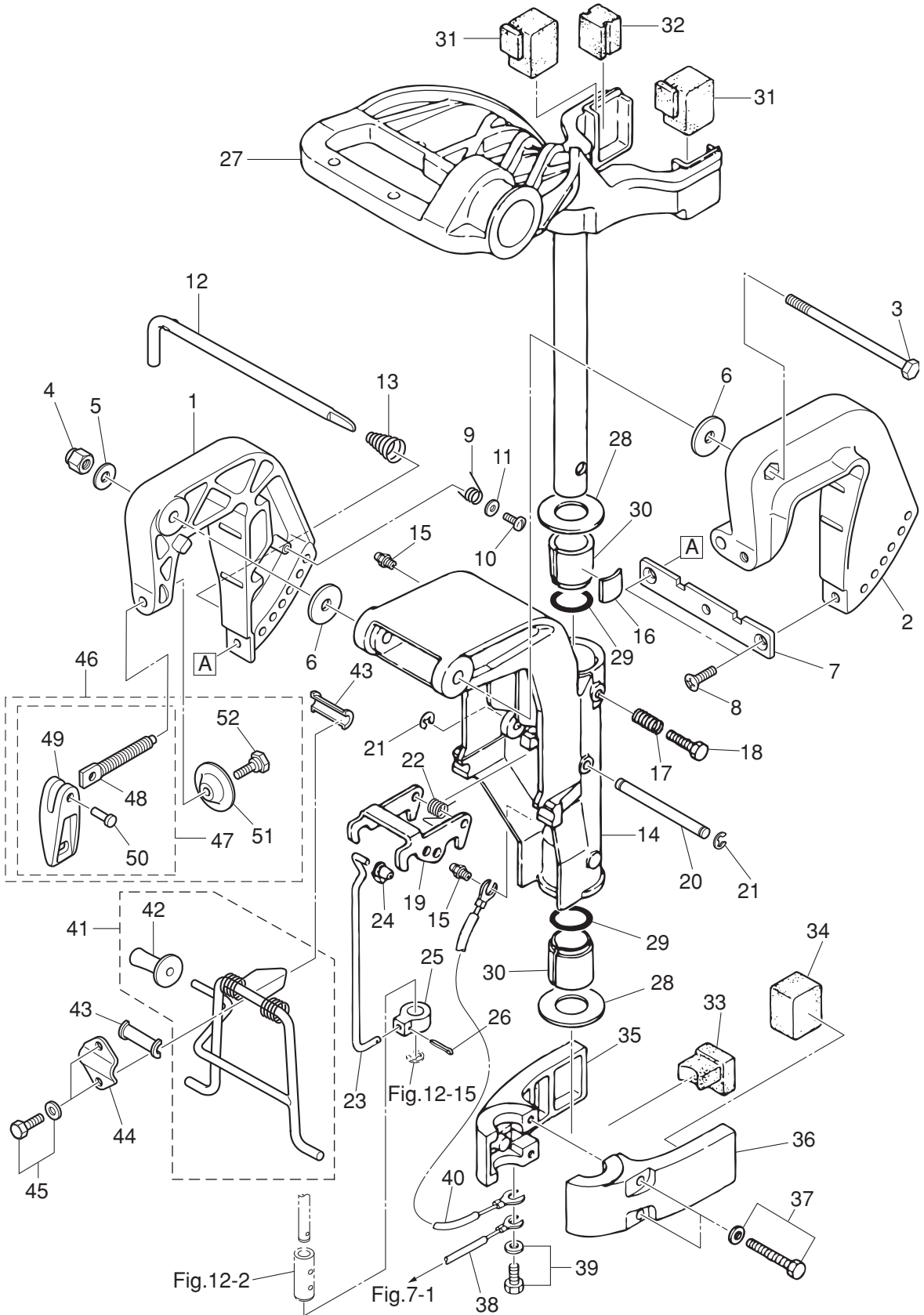
GEAR CASE
ギヤケース



Ref.No. 見出番号	Part No. 部品番号	Description 部 品 名	Q'ty/個数			Remarks 備 考
			M6B	M8B	M9.8B	
8-52	910103-5625	BOLT ボルト	1	1	1	
8-53	1 3B2-65100-0	WATER PIPE (S) ウォーターパイプ (S)	1	1	1	for Transom "S"
8-53	2 3B2-65110-0	WATER PIPE (L) ウォーターパイプ (L)	1	1	1	for Transom "L"
8-53	3 3B2-65120-0	WATER PIPE (UL) ウォーターパイプ (UL)			1	for Transom "UL"
8-54	3B2-65195-0	GROMMET 14-2 グロメット ウォーターパイプ アッパ	1	1	1	
8-55	1 3B2B64513-1	PROPELLER ASSY (6.5") プロペラアッシー (6.5")	1	1	1	OPT 3 x 216 x 165
8-55	2 3B2B64514-1	PROPELLER ASSY (7") プロペラアッシー (7")	1	1	1	M6/8B "L" STD 3 x 226 x 178
8-55	3 3B2B64515-1	PROPELLER ASSY (7.5") プロペラアッシー (7.5")	1	1	1	M9.8B "L"&"UL" STD 3 x 216 x 190
8-55	4 3B2B64517-1	PROPELLER ASSY (8.5") プロペラアッシー (8.5")	1	1	1	M6/8/9.8B "S" STD 3 x 226 x 211
8-55	5 3B2B64519-1	PROPELLER ASSY (9.5") プロペラアッシー (9.5")	1	1	1	OPT 3 x 226 x 255
8-56	3V1-87326-1	PROPELLER HARDWARE KIT プロペラハードウェアキット	1	1	1	
8-57	3B2-64230-2	* THRUST HOLDER ASSY * スラストホルダーアッシー	1	1	1	
8-58	369-64124-0	* WASHER 10.5-28-2 * ワッシャー 10.5-28-2	1	1	1	
8-59	369-64121-0	* PROPELLER NUT * プロペラナット	1	1	1	
8-60	951503-0318	* SPLIT PIN 3-18 * スプリットピン 3-18	1	1	1	

Fig. 9

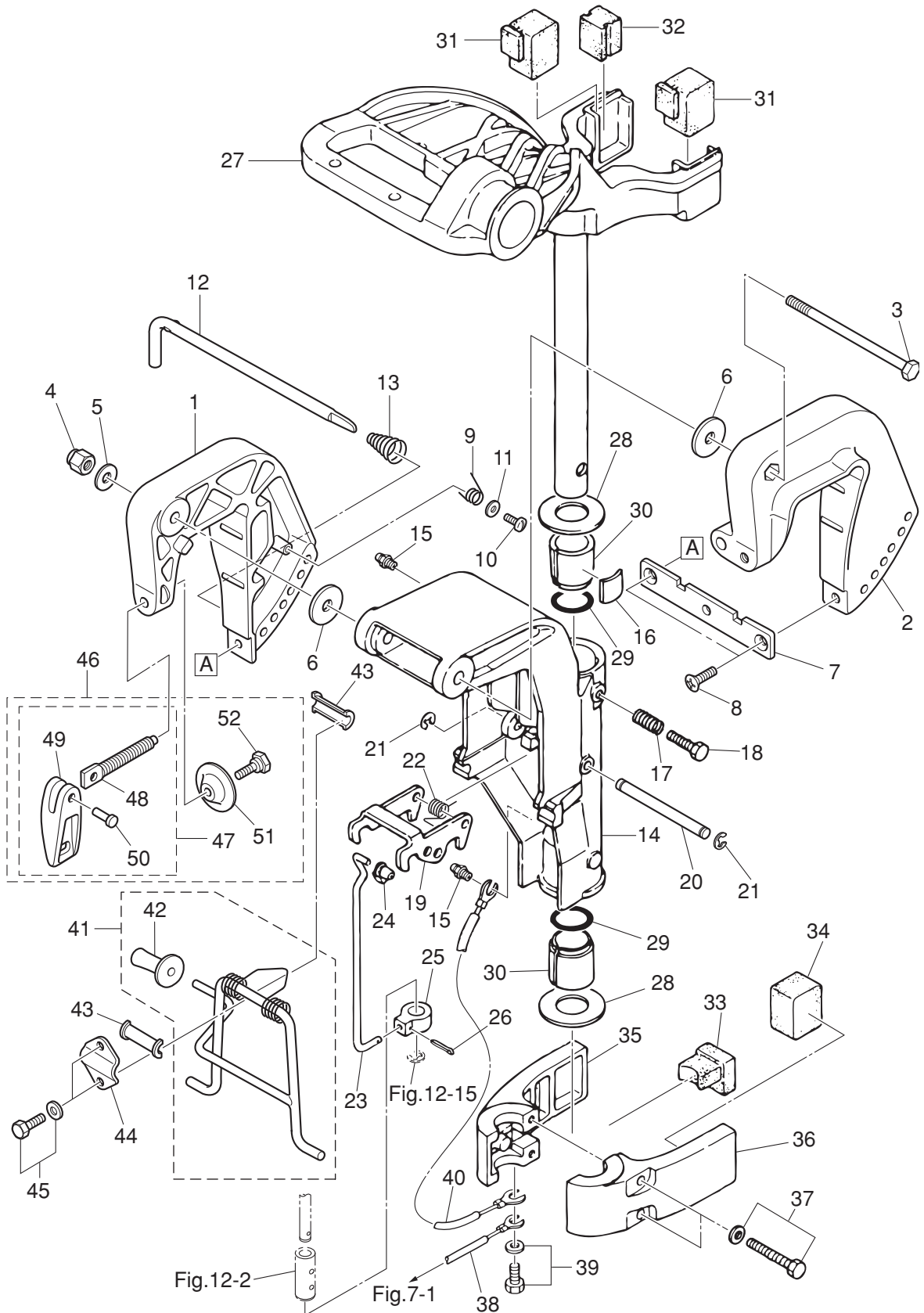
BRACKET · REVERSE LOCK
ブラケット・リバースロック



Ref.No. 見出番号	Part No. 部品番号	Description 部 品 名	Q' ty/個数			Remarks 備 考
			M6B	M8B	M10B	
9-1	3V1Q62112-1	CLAMP BRACKET (R) クランプブラケット (R)	1	1	1	Starboard Side
9-2	3V1Q62113-1	CLAMP BRACKET (L) クランプブラケット (L)	1	1	1	Port Side
9-3	309-62115-2	BOLT 8-122 ボルト 8-122	1	1	1	
9-4	930403-0800	NYLON NUT 8-P1.25 ナイロンナット 8-P1.25	1	1	1	
9-5	9401E3-0800	WASHER ワッシャ	1	1	1	
9-6	307-62116-1	WASHER 8.5-28-1 ワッシャ 8.5-28-1	2	2	2	
9-7	3B2-62118-0	DISTANCE PLATE ディスタンスプレート ブラケット	1	1	1	
9-8	9216E3-0612	SCREW スクリュー	2	2	2	
9-9	369-62146-1	STERN BRACKET SPRING スターンブラケットスプリング	1	1	1	
9-10	921703-0406	SCREW スクリュー	1	1	1	
9-11	369-62147-0	WASHER 4.3-16-1.5 ワッシャ 4.3-16-1.5	1	1	1	
9-12	350-62121-2	THRUST ROD スラストロッド	1	1	1	
9-13	369-62122-2	THRUST ROD SPRING スラストロッドスプリング	1	1	1	
9-14	3B2Q62310-0	SWIVEL BRACKET スイベルブラケット	1	1	1	
9-15	344-67177-1	GREASE FITTING グリスフィッティング	2	2	2	
9-16	345-62441-0	FRICTION PIECE フリクションピース	1	1	1	
9-17	346-62421-1	FRICTION SPRING フリクションスプリング	1	1	1	
9-18	9101E3-0830	BOLT ボルト	1	1	1	
9-19	3B2-66322-1	REVERSE LOCK リバースロック	1	1	1	
9-20	3B2-66321-1	REVERSE LOCK ROD リバースロックロッド	1	1	1	
9-21	945303-0500	E-RING d=5 Eリング d=5	2	2	2	
9-22	3B2-66315-0	REVERSE LOCK SPRING リバースロックスプリング	1	1	1	
9-23	3B2-66305-0	REVERSE LOCK LINK リバースロックリンク	1	1	1	
9-24	345-05224-0	ROD SNAP 5-2.5 ロッドスナップ 5-2.5	1	1	1	
9-25	3B2-66302-0	REVERSE LOCK LINK JOINT リバースロックリンクジョイント	1	1	1	
9-26	951503-0214	SPLIT PIN スプリットピン	1	1	1	
9-27	3B2Q62010-0	STEERING SHAFT ASSY ステアリングシャフトアッシー	1	1	1	
9-28	3B2-62422-0	THRUST PLATE (UPPER) 22-44-2 スラストプレート (アッパー) 22-44-2	2	2	2	
9-29	3B2-62415-0	O-RING 4.25-19.5 Oリング 4.25-19.5	2	2	2	

Fig. 9

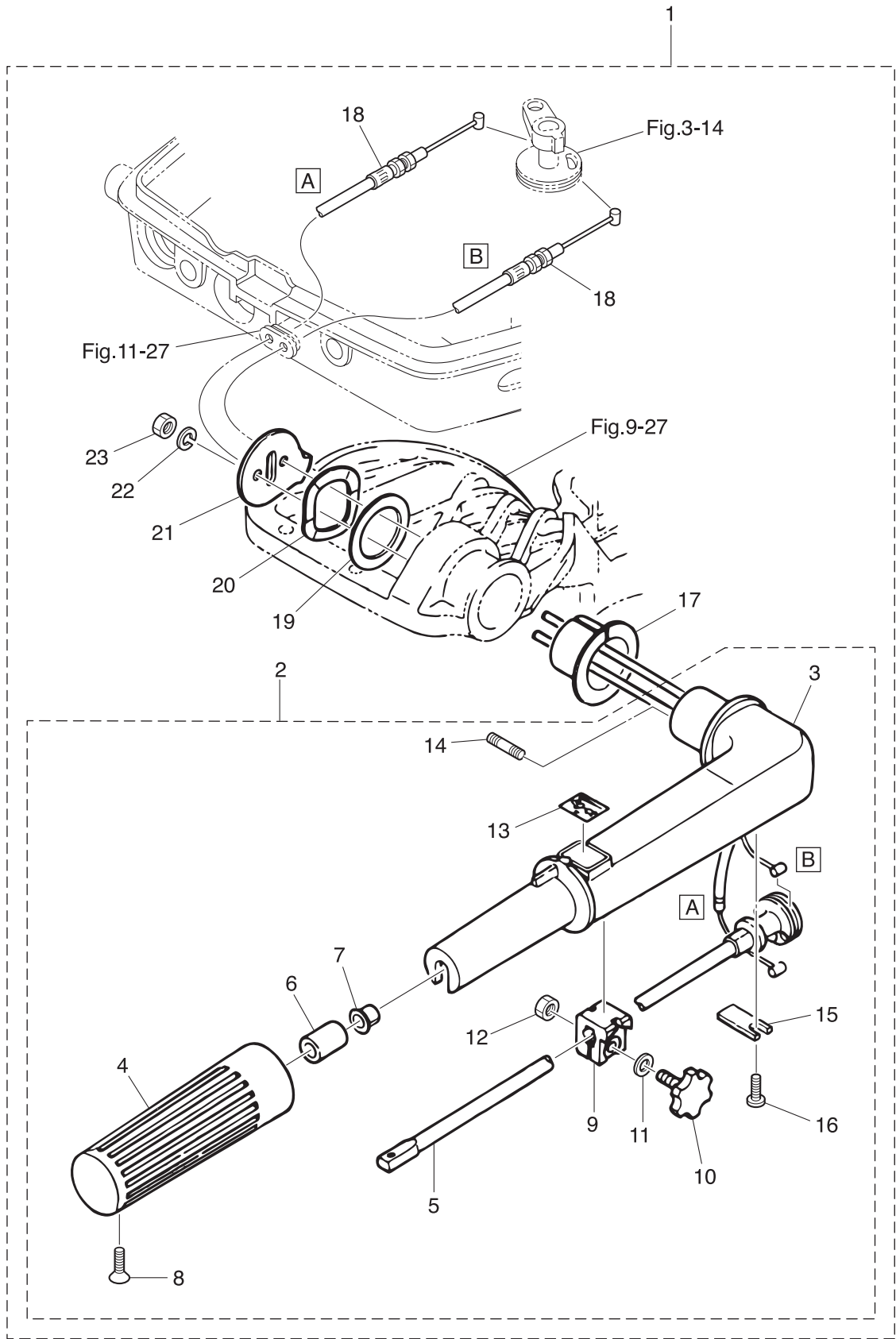
BRACKET · REVERSE LOCK
ブラケット・リバースロック



Ref.No. 見出番号	Part No. 部品番号	Description 部 品 名	Q'ty/個数			Remarks 備 考
			M6B	M8B	M10B	
9-30	3B2-62417-0	BUSHING ブッシング ステアリングシャフト	2	2	2	
9-31	3B2-61301-0	RUBBER MOUNT (UPPER) ラバーマウント (アッパ)	2	2	2	
9-32	3B2-61337-0	DAMPER (UPPER) ダンパ (アッパ)	1	1	1	
9-33	3B2-61336-0	DAMPER (LOWER) ダンパ (ロウ)	1	1	1	
9-34	3B2-61302-0	RUBBER MOUNT (LOWER) ラバーマウント (ロウ)	2	2	2	
9-35	3K9Q61401-0	MOUNT BRACKET (R) マウントブラケット (R)	1	1	1	Starboard Side
9-36	3K9Q61402-0	MOUNT BRACKET (L) マウントブラケット (L)	1	1	1	Port Side
9-37	9101E3-5640	BOLT ボルト	2	2	2	
9-38	3A3-62396-1	GROUND L=110 グラント (アースワイヤ) L=110	1	1	1	Drive Shaft Housing -Mount Bracket
9-39	910103-5612	BOLT ボルト	1	1	1	
9-40	3A3-62396-1	GROUND L=110 グラント (アースワイヤ) L=110	1	1	1	Swivel Bracket -Mount Bracket
9-41	3V1-62431-1	TILT STOPPER ASSY チルトストッパアッセン	1	1	1	
9-42	3AS-62433-0	* TILT STOPPER GRIP * チルトストッパグリップ	1	1	1	
9-43	393-62437-1	BUSHING ブッシング チルトストッパ	2	2	2	
9-44	369-62439-1	SETTING PLATE セッティングプレート チルトストッパ	1	1	1	
9-45	9101E3-5612	BOLT ボルト	2	2	2	
9-46	3V1Q62105-0	CLAMP SCREW KIT クランプスクリュキット	2	2	2	
9-47	3V1Q62108-0	* CLAMP SCREW ASSY * クランプスクリュアッセン	1	1	1	
9-48	3V1-62106-0	** CLAMP SCREW ** クランプスクリュ	1	1	1	
9-49	332Q62102-1	** CLAMP SCREW HANDLE ** クランプスクリュハンドル	1	1	1	
9-50	3C8-62104-2	** RIVET 3-22 ** リベット 3-22	1	1	1	
9-51	332-62101-1	* CLAMP SCREW PAD * クランプスクリュパッド	1	1	1	
9-52	3C8-62107-0	* SHOULDER BOLT * ショルダーボルト	1	1	1	

Fig. 10

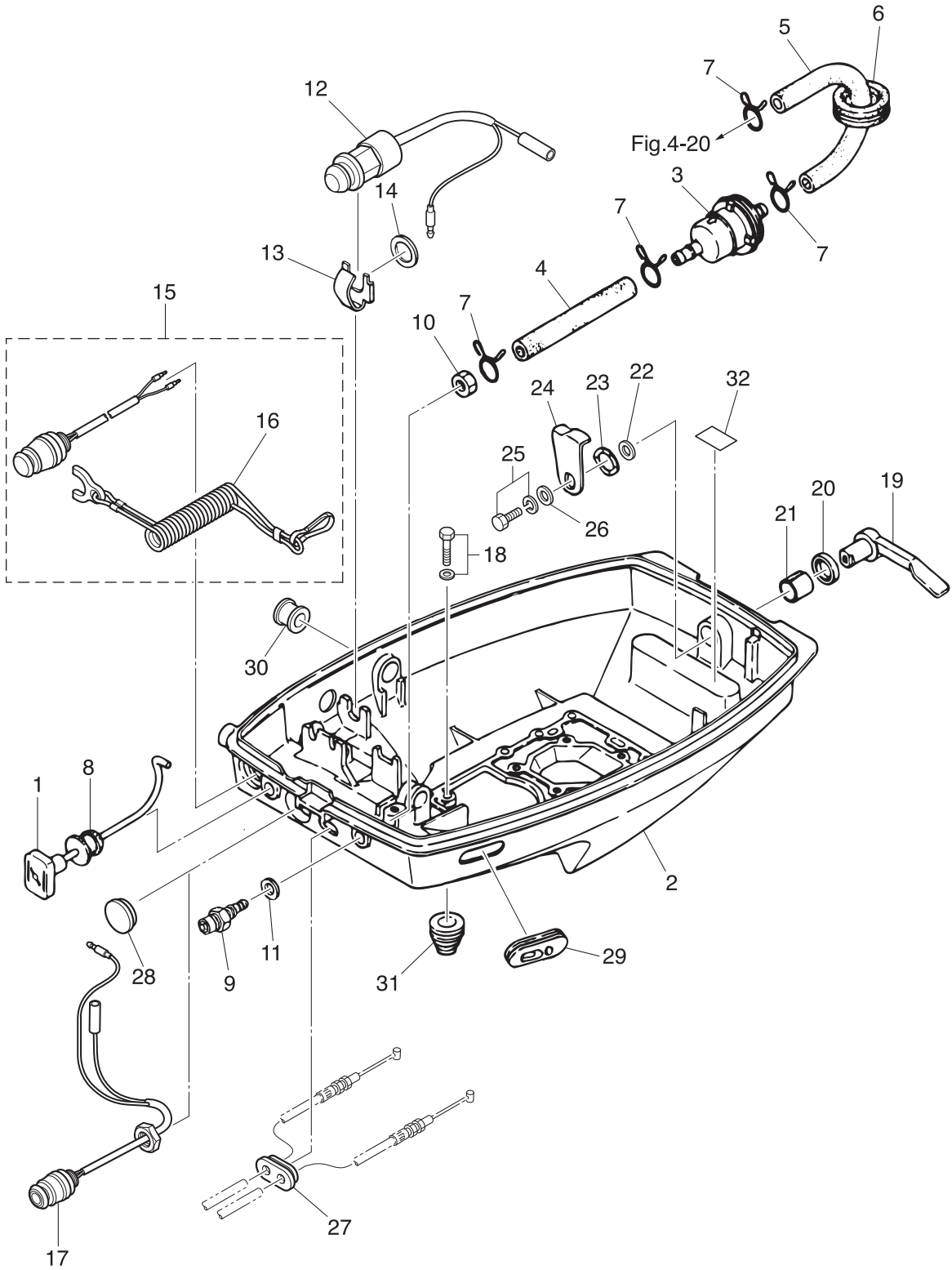
TILLER HANDLE (MF · EF MODEL)
ティラハンドル (MF · EF モデル)



Ref.No. 見出番号	Part No. 部品番号	Description 部 品 名	Q'ty/個数			Remarks 備 考
			M6B	M8B	M10B	
10-1	3B2Q63003-2	TILLER HANDLE ASSY テイヤハンドルアッソ	1	1	1	
10-2	3B2Q63005-2	* TILLER HANDLE SUB-ASSY * テイヤハンドルサブアッソ	1	1	1	
10-3	3B2Q63011-1	** TILLER HANDLE ** テイヤハンドル	1	1	1	
10-4	350-63012-2	** GRIP ** グリップ	1	1	1	
10-5	3B2-63041-0	** THROTTLE SHAFT ** スロットルシャフト	1	1	1	
10-6	345-63048-0	** THROTTLE SHAFT DAMPER ** スロットルシャフトダンパ A	1	1	1	
10-7	350-63046-0	** BUSHING 8.4-10-11 ** ブッシング 8.4-10-11	1	1	1	
10-8	920803-0518	** SCREW ** スクリュ	1	1	1	
10-9	3B2-63035-1	** FRICTION PIECE ** フリクションピース	1	1	1	
10-10	3B2-63034-0	** ADJUSTING SCREW M6-16 ** アジャストスクリュ	1	1	1	
10-11	940103-0600	** WASHER ** ワッシャ	1	1	1	
10-12	930103-0600	** NUT ** ナット	1	1	1	
10-13	369-72019-1	** THROTTLE DECAL ** スロットルデカール	1	1	1	
10-14	3B2-63104-1	** STUD ** スタット	2	2	2	
10-15	3B2-63063-0	** THROTTLE SHAFT SUPPORT ** スロットルシャフトサポート	1	1	1	
10-16	9215E3-0612	** SCREW ** スクリュ	1	1	1	
10-17	3B2-63102-0	* BUSHING * ブッシング ハンドル	1	1	1	
10-18	3B2-63600-1	* THROTTLE WIRE * スロットルワイヤ	2	2	2	
10-19	3B2-63108-0	* WASHER 30-45-1 * ワッシャ 30-45-1	1	1	1	
10-20	3B2-63109-0	* WAVE WASHER 30-45-1.2 * ウェーブワッシャ 30-45-1.2	1	1	1	
10-21	3B2-63103-0	* STEERING HANDLE STOPPER * ステアリングハンドルストッパ	1	1	1	
10-22	941303-0600	* SPRING WASHER * スプリングワッシャ	2	2	2	
10-23	930103-0600	* NUT * ナット	2	2	2	

Fig. 11

BOTTOM COWL
ボトムカウル



Ref.No. 見出番号	Part No. 部品番号	Description 部 品 名	Q'ty/個数			Remarks 備 考
			M6B	M8B	M10B	
11-1	3B2-67151-0	CHOKE ROD チョークロッド	1	1	1	
11-2	3B2Q67100-1	BOTTOM COWL ボトムカウル	1	1	1	
11-3	369-02230-0	FUEL FILTER ASSY フエルフイルタアッソ	1	1	1	
11-4	98AB-50-075	HOSE ホース	1	1	1	F/Connector-F/Filter 98AB-501000
11-5	3B2-02212-0	FUEL HOSE フエルホース B	1	1	1	Fuel Filter-Carburetor
11-6	345-76023-0	GROMMET 22-2.5 グロメット 22-2.5	1	1	1	
11-7	338-02215-0	CLIP φ10 クリップ φ10	4	4	4	
11-8	369-67104-0	CHOKE ROD BUSHING チョークロッドブッシング	1	1	1	
11-9	3B2-70260-1	FUEL CONNECTOR (MALE) フエルコネクタ (エンジンメール)	1	1	1	
11-10	332-70261-0	NUT 10-P1.25 ナット 10-P1.25	1	1	1	
11-11	336-70112-0	GASKET 10.2-16-0.5 ガスケット 10.2-16-0.5	1	1	1	
11-12	398-76080-0	NEUTRAL SWITCH ニュートラルスイッチ			1	for EF
11-13	398-76083-0	NEUTRAL SWITCH ACTUATOR ニュートラルスイッチアクチエータ			1	for EF
11-14	3B7-63731-0	WASHER 12.5-24-1 ワッシャ 12.5-24-1			1	for EF
11-15	398-06830-0	STOP SWITCH ASSY ストップスイッチアッソ	1	1	1	for MF/EF
11-16	353-06821-0	* STOP SWITCH LANYARD ASSY * ストップスイッチランヤードアッソ	1	1	1	
11-17	3B2-76026-1	MAIN SWITCH ASSY メインスイッチアッソ			1	for EF
11-18	9101E3-5620	BOLT ボルト	4	4	4	
11-19	369Q67141-1	HOOK LEVER フックレバー	1	1	1	
11-20	338-67147-0	SEAL RING 13.8-22-3.7 シールリング 13.8-22-3.7	1	1	1	
11-21	369-67105-0	HOOK LEVER BUSHING フックレバーブッシング	1	1	1	
11-22	3C8-67146-0	WASHER 14-22-1 ワッシャ 14-22-1	1	1	1	
11-23	941403-1400	WAVE WASHER d=14 ウェーブワッシャ d=14	1	1	1	
11-24	369-67142-0	COVER HOOK カバーフック	1	1	1	
11-25	910103-6612	BOLT ボルト	1	1	1	
11-26	3C8-66308-0	WASHER 6-16-1.5 ワッシャ 6-16-1.5	1	1	1	
11-27	3B2-63621-0	GROMMET 19.8-2 グロメット スロットルワイヤ	1	1	1	for MF/EF
11-28	345-67117-0	GROMMET 17-2.7 グロメット 17-2.7			1	for EP
11-29	353-67162-0	GROMMET 41-14-3 グロメット ハッチリコード	1	1	1	

Fig. 11

BOTTOM COWL
ボトムカウル

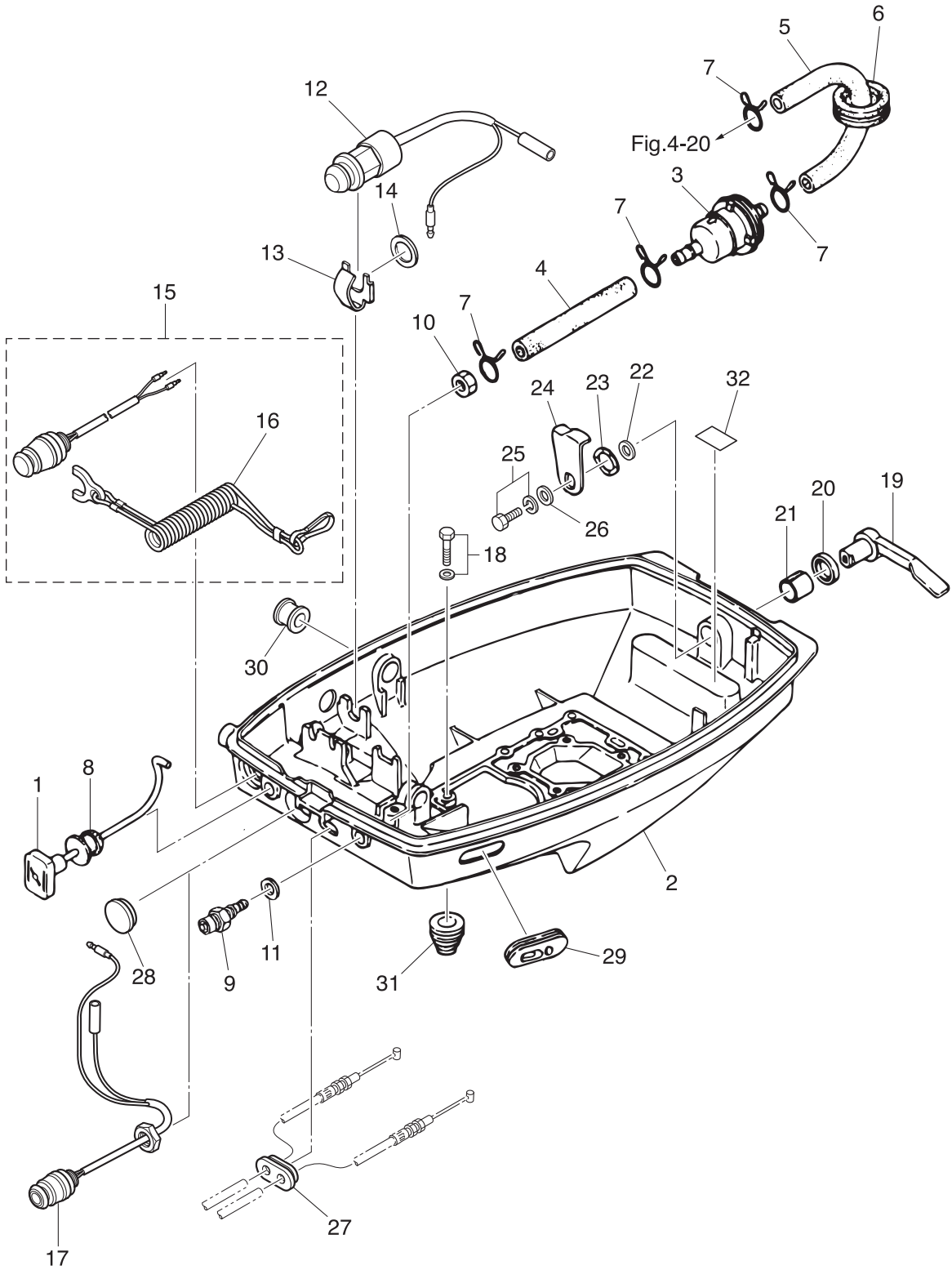
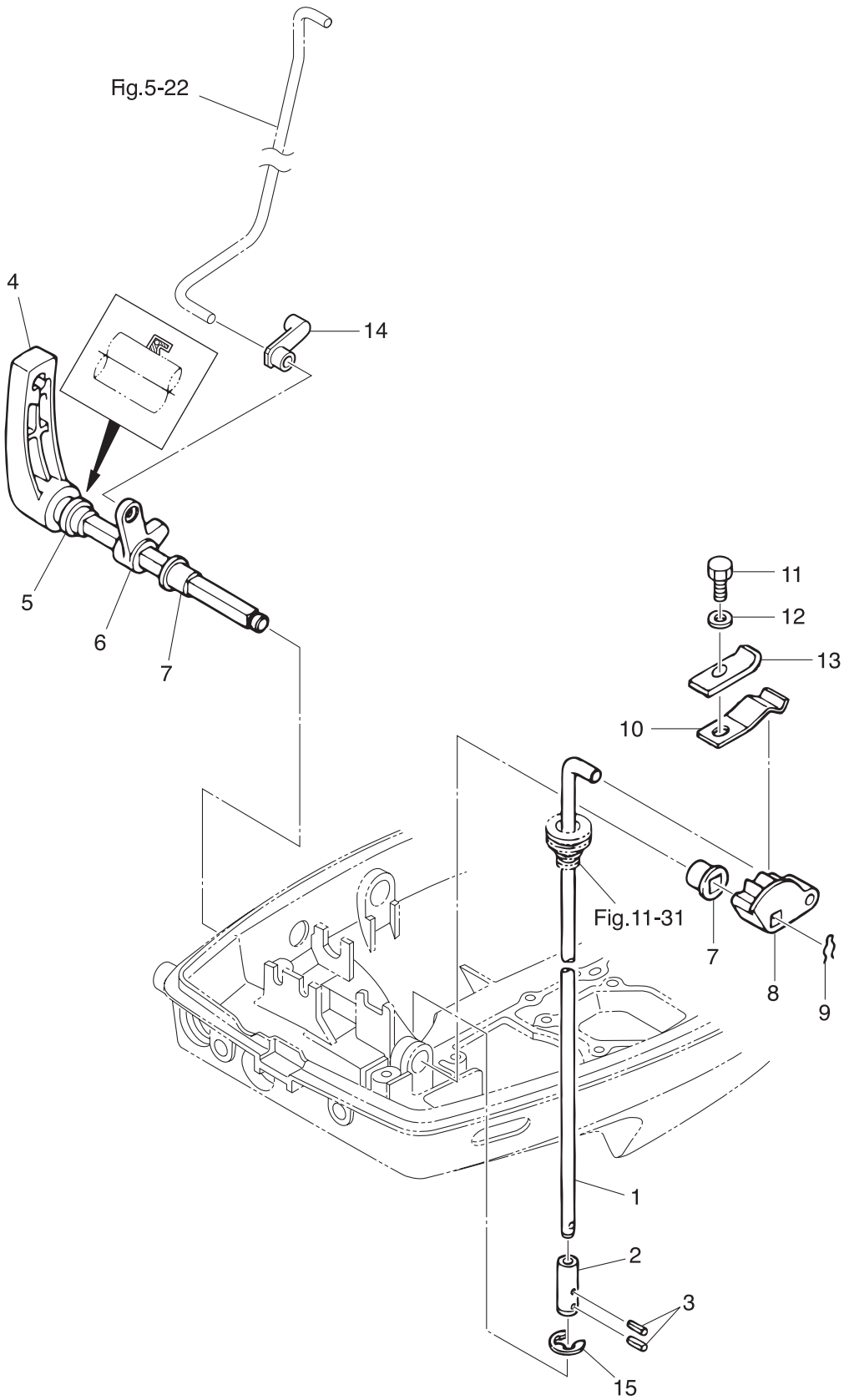


Fig. 12

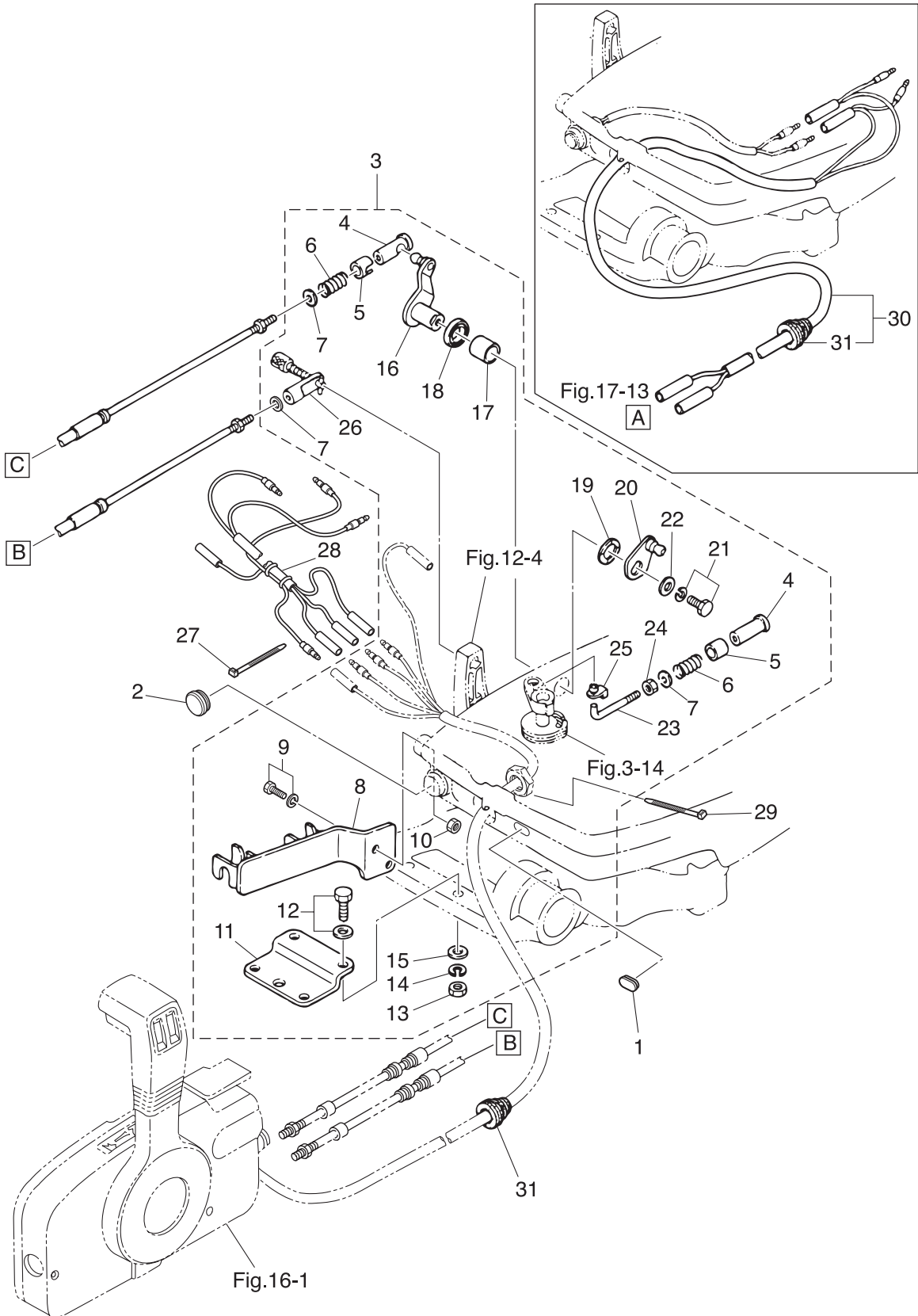
SHIFT
シフト



Ref.No. 見出番号	Part No. 部品番号	Description 部 品 名	Q' ty/個数			Remarks 備 考
			M6B	M8B	M8JB	
12-1	3B2-66211-0	SHIFT ROD シフトロッド	1	1	1	
12-2	3B2-66241-0	SHIFT ROD JOINT シフトロッドジョイント	1	1	1	
12-3	951403-0310	SPRING PIN 3-10 スプリングピン 3-10	2	2	2	
12-4	3B2-66110-0	SHIFT LEVER シフトレバー	1	1	1	
12-5	3K9-66137-0	OIL SEAL 14-20-4.5 オイルシール 14-20-4.5	1	1	1	
12-6	3B2-05211-1	STARTER LOCK ARM スターロックアーム	1	1	1	
12-7	350-67101-0	BUSHING ブッシング シフトレバーシャフト	2	2	2	
12-8	3B2-66225-0	SHIFT ROD LEVER シフトロッドレバー	1	1	1	
12-9	951703-0800	SNAP RETAINER d=8 スナップリテーナ d=8	1	1	1	
12-10	3C8-66112-0	SHIFT LEVER STOPPER シフトレバーストップパ	1	1	1	
12-11	9101F4-0610	BOLT ボルト	1	1	1	
12-12	940103-0600	WASHER ワッシャ	1	1	1	
12-13	3C8-66116-0	SHIFT LEVER STOPPER シフトレバーストップパ	1	1	1	
12-14	3K9-05223-0	ROD SNAP 4-2 ロッドスナップ 4-2	1	1	1	
12-15	945303-1000	E-RING d=10 Eリング d=10	1	1	1	

Fig. 13

REMOTE CONTROL
リモートコントロール



Ref.No. 見出番号	Part No. 部品番号	Description 部 品 名	Q'ty/個数			Remarks 備 考
			M6B	M8B	M9.8B	
13-1	3B2-63624-0	GROMMET 19.8-2 グロメット スロットルホール			1	for EP
13-2	345-67117-0	GROMMET 17-2.7 グロメット 17-2.7			1	for EP
13-3	3B2-83880-3	REMOTE CONTROL FITTING ASSY リモートコントロールフィッティングアッシー			1	for EP
13-4	3A1-83722-0	* BALL JOINT HOLDER * ホールジョイントホルダ			2	
13-5	332-83723-0	* HOLDER CAP * ホルダキャップ			2	
13-6	332-83724-0	* SPRING * スプリング ホールジョイント			2	
13-7	332-83725-0	* WASHER 5.5-14-1.2 * ワッシャ 5.5-14-1.2			3	
13-8	3B2-83820-0	* CABLE CLIP ASSY * ケーブルクリップアッシー			1	
13-9	910103-6616	* BOLT * ボルト			2	
13-10	930103-0600	* NUT * ナット			2	
13-11	369-83830-2	* STEERING HOOK PLATE * ステアリングフックプレート			1	
13-12	910103-5830	* BOLT * ボルト			2	
13-13	930103-0800	* NUT * ナット			2	
13-14	941303-0800	* SPRING WASHER * スプリングワッシャ			2	
13-15	940103-0800	* WASHER * ワッシャ			2	
13-16	369-83726-0	* THROTTLE LEVER * スロットルレバー			1	
13-17	369-67105-0	* HOOK LEVER BUSHING * フックレバーブッシング			1	
13-18	338-67147-0	* SEAL RING 13.8-22-3.7 * シールリング 13.8-22-3.7			1	
13-19	941403-1400	* WAVE WASHER d=14 * ウェーブワッシャ d=14			1	
13-20	3B2-83887-1	* THROTTLE LEVER * スロットルレバー B			1	
13-21	910103-6612	* BOLT * ボルト			1	
13-22	3C8-66308-0	* WASHER 6-16-1.5 * ワッシャ 6-16-1.5			1	
13-23	3B2-83863-1	* THROTTLE LEVER ROD * スロットルレバーロッド B			1	
13-24	3B2-83865-0	* NUT 10-32UNF * ナット 10-32UNF			1	
13-25	345-05224-0	* ROD SNAP 5-2.5 * ロッドスナップ 5-2.5			1	
13-26	3A1-83710-1	* CABLE JOINT ASSY * ケーブルジョイントアッシー			1	
13-27	353-84398-0	BAND 100 バンド リードワイヤ 100			1	for EP
13-28	3B2-76166-0	ASSIST CORD COMPLETE アシストコードコンプリート			1	for EP
13-29	353-84398-0	BAND 100 バンド リードワイヤ 100			1	for EP

Fig. 13

REMOTE CONTROL
リモートコントロール

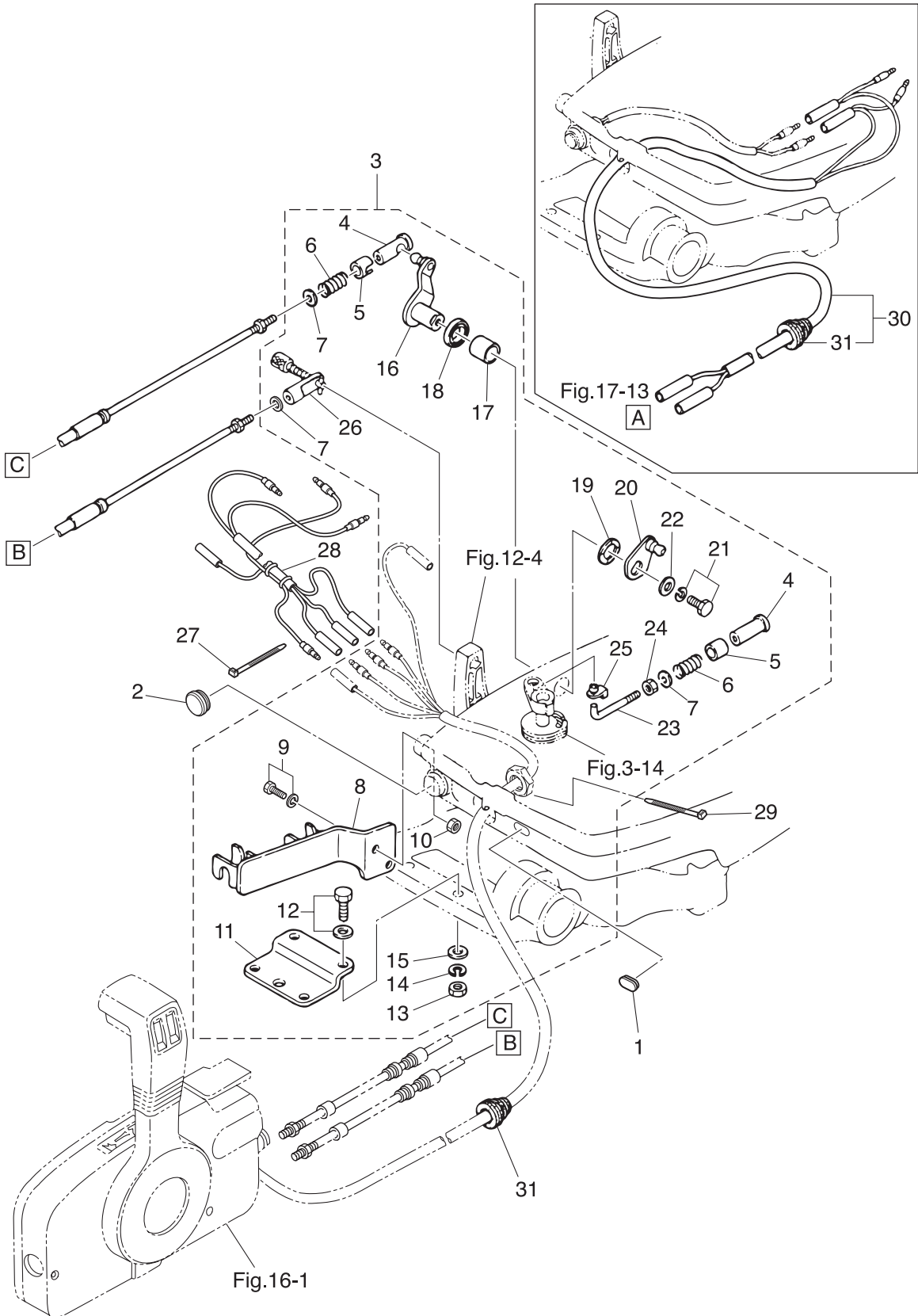
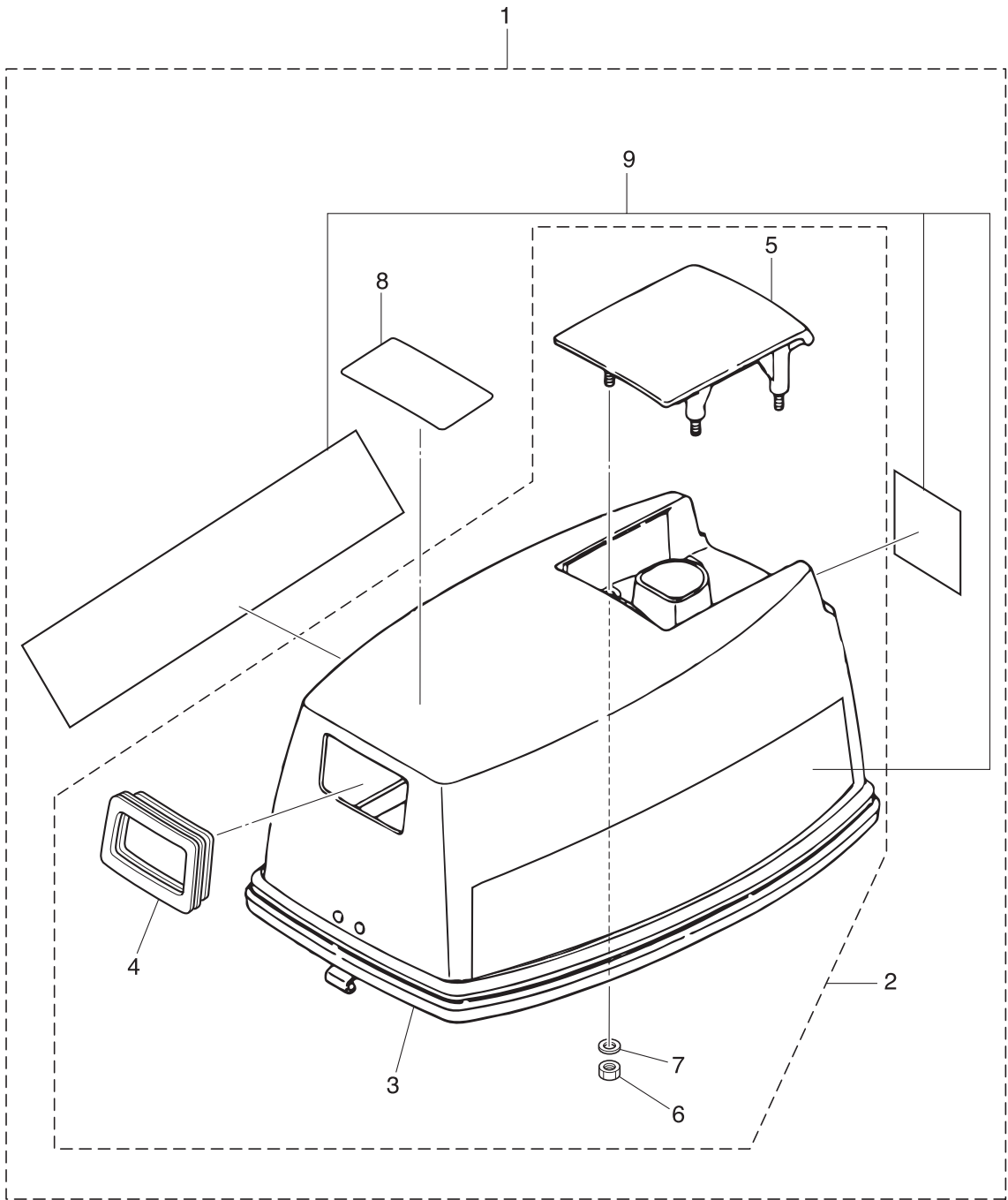


Fig. 14

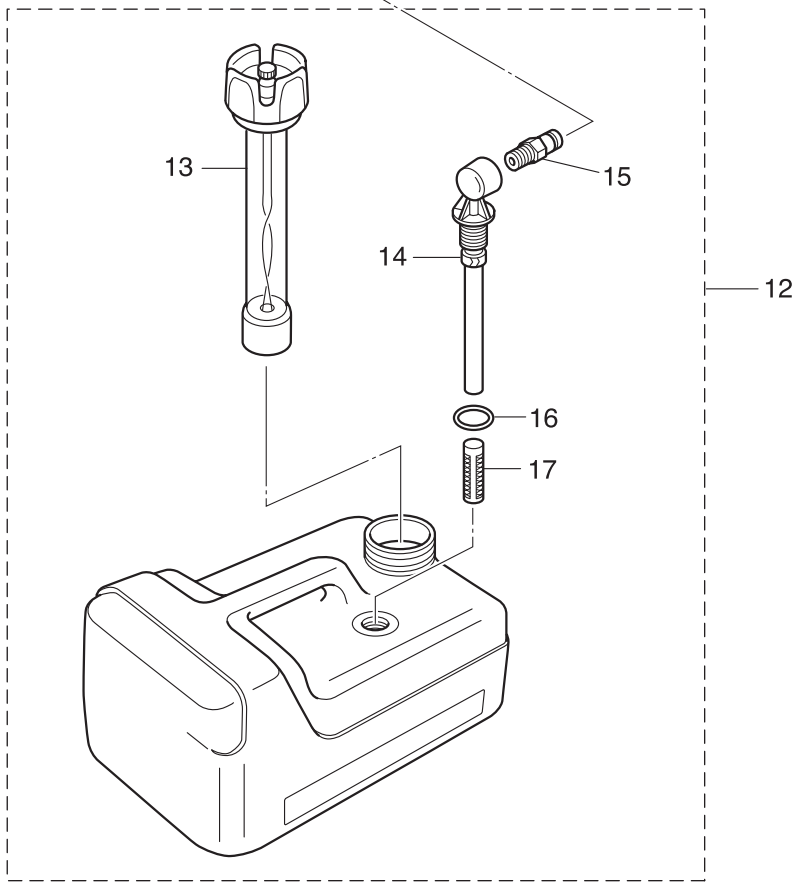
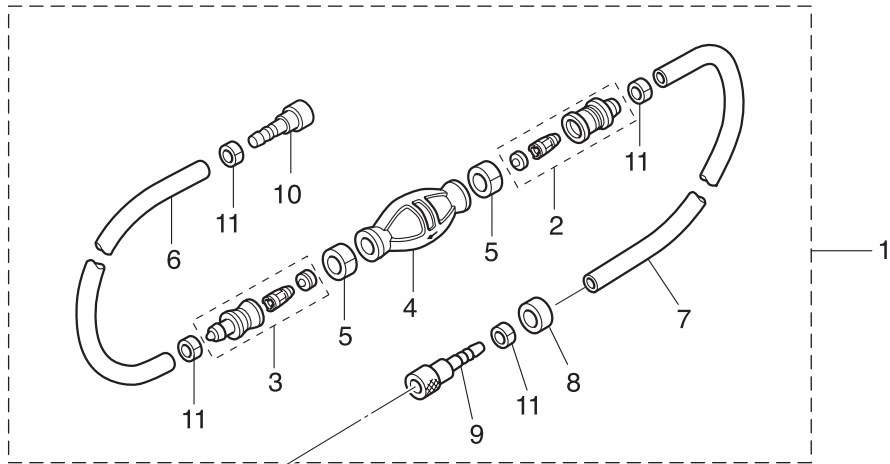
TOP COWL
トップカウル



Ref.No. 見出番号	Part No. 部品番号	Description 部 品 名	Q' ty/個数			Remarks 備 考
			M6B	M8B	M9.8B	
14-1	3B2Q67645-6	TOP COWL ASSY (SERVICE) トップカウルアッシー	1	1	1	
14-2	3B2Q67640-1	* TOP COWL SUB-ASSY * トップカウルサブアッシー	1	1	1	
14-3	3B2-67501-1	** TOP COWL SEAL L=1700 ** トップカウルシール L=1700	1	1	1	
14-4	3B2-67503-0	** STARTER SEAL ** スターターシール	1	1	1	
14-5	3B2Q67521-1	** TILT HANDLE ** チルトハンドル	1	1	1	
14-6	930403-0600	** NYLON NUT 6-P1.0 ** ナイロンナット 6-P1.0	4	4	4	
14-7	940103-0600	** WASHER ** ワッシャー	4	4	4	
14-8	3C7-72180-3	* CAUTION DECAL (A) * コーションデカール (A)	1	1	1	
14-9	1 3G0-87801-2	* DECAL SET (M6B) * デカールセット (M6B)	1			6ps
14-9	2 3B2-87801-2	* DECAL SET (M8B) * デカールセット (M8B)		1		8ps
14-9	3 3K9-87801-1	* DECAL SET (M9.8B) * デカールセット (M9.8B)			1	9.8ps

Fig. 15

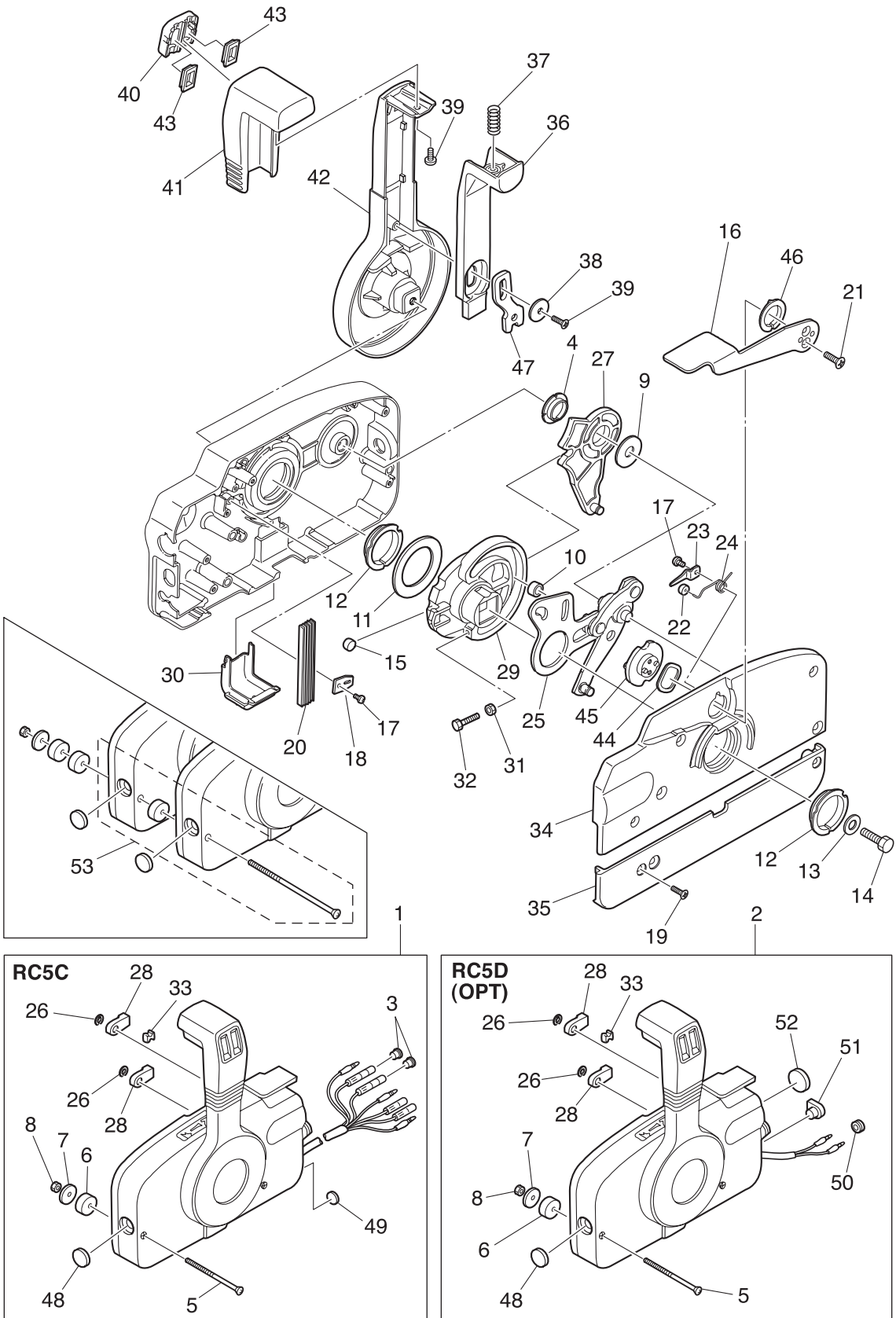
FUEL TANK
フュエルタンク



Ref.No. 見出番号	Part No. 部品番号	Description 部 品 名	Q'ty/個数			Remarks 備 考
			M6B	M8B	M3B	
15-1	3B7-70200-4	PRIMER BULB ASSY プライマバルブアッソ	1	1	1	
15-2	3C7-70220-1	* JOINT ASSY (INLET) * ジョイントアッソ (インレット)	1	1	1	
15-3	3C7-70224-1	* JOINT ASSY (OUTLET) * ジョイントアッソ (アウトレット)	1	1	1	
15-4	3C7-70211-1	* PRIMER BULB * プライマバルブ	1	1	1	
15-5	3C7-70217-0	* CLAMP * クランフ	2	2	2	
15-6	98AB-70-700	* HOSE * ホース	1	1	1	98AB-701000
15-7	98AB-701600	* HOSE * ホース	1	1	1	98AB-701000 x2
15-8	3B7-70280-1	* FUEL CONNECTOR MARK * フュエルコネクタマク	1	1	1	
15-9	3GF-70281-0	* FUEL CONNECTOR * フュエルコネクタ (タンクフイメー)	1	1	1	
15-10	3GF-70250-0	* FUEL CONNECTOR * フュエルコネクタ	1	1	1	
15-11	332-70201-0	* CLAMP * クランフ	4	4	4	
15-12	3B2-70167-1	FUEL TANK ASSY 12L フュエルタンクアッソ 12L (トーマツ)	1	1	1	
15-13	3B2-70050-1	* FUEL GAUGE VENT CAP ASSY (12L) * フュエルゲージベントキャフアッソ (12L)	1	1	1	
15-14	3B2-70155-0	* PICK-UP ELBOW ASSY (12L) * ピックアッソ エルボアッソ (12L)	1	1	1	
15-15	3E0-70270-0	* QUICK-CONNECTOR (MALE) * クイックコネクタ (タンクメー)	1	1	1	
15-16	3C7-70199-0	* O-RING * オリング	1	1	1	
15-17	3C7-70113-0	* FILTER * フィルタ	1	1	1	

Fig. 16

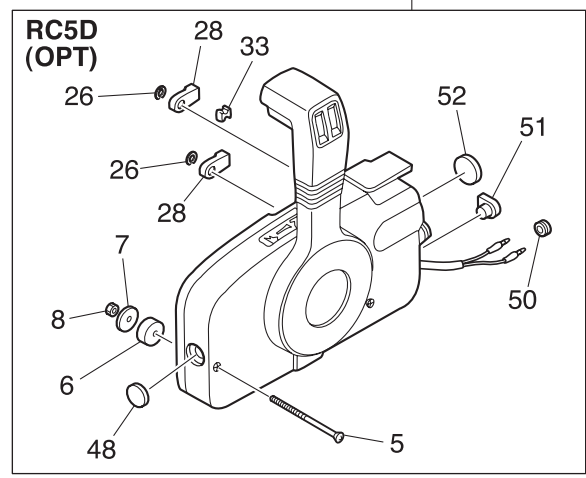
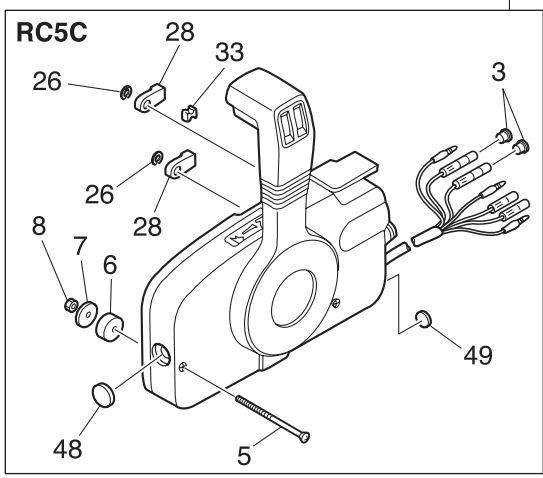
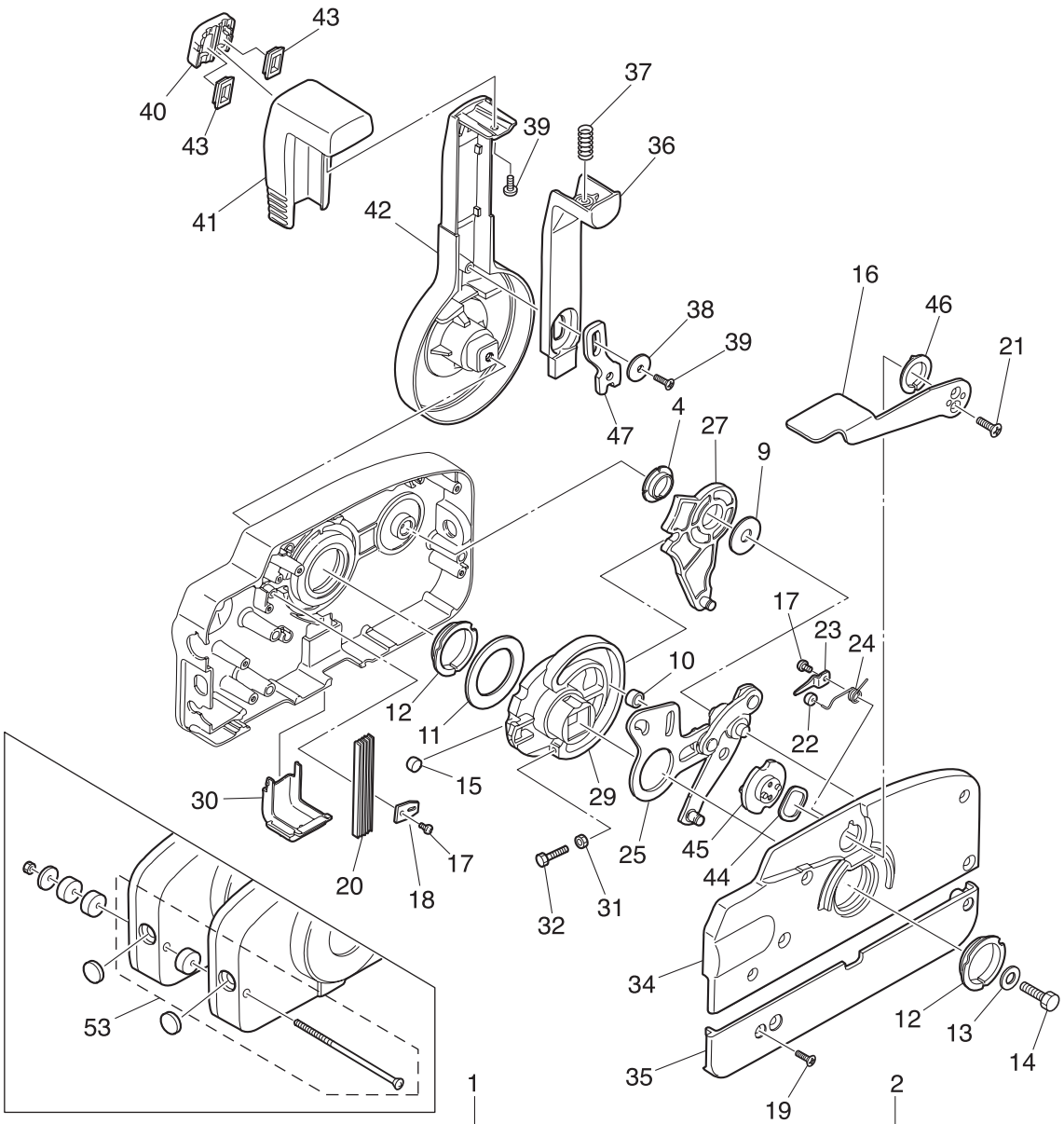
COMPONENT PARTS OF REMOTE CONTROL
リモコンボックス構成部品



Ref.No. 見出番号	Part No. 部品番号	Description 部品名	Q'ty/個数			Remarks 備考
			M6B	M8B	M9.8B	
16-1	3B7Q84350-3	REMOTE CONTROL HEAD ASSY (RC5C) リモートコントロールヘッドアッシー (RC5C)			1	RC5C for EP
16-2	3B7Q84360-1	REMOTE CONTROL HEAD ASSY (RC5D) リモートコントロールヘッドアッシー (RC5D)	1	1	1	OPT RC5D for MF
16-3	3A3-76037-0	* CABLE TERMINAL PLUG * ケーブルターミナルプラグ			2	RC5C for EP
16-4	3A3-84432-0	* BUSHING * ブッシング B	1	1	1	
16-5	3A3-84375-0	* SCREW * スクリュー	3	3	3	
16-6	3A3-84374-0	* SPACER * スパース	3	3	3	
16-7	353-84371-0	* WASHER * ワッシャー リモコンボックス	3	3	3	
16-8	930103-0600	* NUT * ナット	3	3	3	
16-9	3A3-84383-0	* WASHER * ワッシャー	1	1	1	
16-10	3A3-84421-0	* ROLLER * ローラ	1	1	1	
16-11	3A3-84422-0	* THRUST PLATE * スラストプレート	1	1	1	
16-12	3A3-84431-0	* BUSHING * ブッシング A	2	2	2	
16-13	940103-0800	* WASHER * ワッシャー	1	1	1	
16-14	3A3-84442-0	* BOLT * ボルト	1	1	1	
16-15	353-84388-0	* DETENT ROLLER * デテントローラ	1	1	1	
16-16	3B7Q84312-0	* FREE THROTTLE LEVER * フリースロットルレバー	1	1	1	
16-17	921503-0406	* SCREW * スクリュー	2	2	2	
16-18	3A3-84423-0	* DETENT RETAINER * デテントリテーナ	1	1	1	
16-19	921603-0518	* SCREW * スクリュー	5	5	5	
16-20	3A3-84307-0	* DETENT SPRING * デテントスプリング	5	5	5	
16-21	921603-0512	* SCREW * スクリュー	2	2	2	
16-22	3A3-84424-0	* FREE THROTTLE ROLLER * フリースロットルローラ	1	1	1	
16-23	3A3-84426-0	* ROLLER RETAINER * ローラリテーナ	1	1	1	
16-24	3A3-84425-0	* FREE THROTTLE SPRING * フリースロットルスプリング	1	1	1	
16-25	3A3-84365-1	* THROTTLE ARM * スロットルアーム	1	1	1	
16-26	945303-0600	* E-RING d=6 * Eリング d=6	2	2	2	
16-27	3A3-84381-0	* SHIFT GEAR ASSY * シフトギヤアッシー	1	1	1	
16-28	3A3-83314-2	* CABLE TERMINAL * ケーブルターミナル	2	2	2	
16-29	3A3-84364-2	* DRIVE GEAR * ドライブギヤ	1	1	1	

Fig. 16

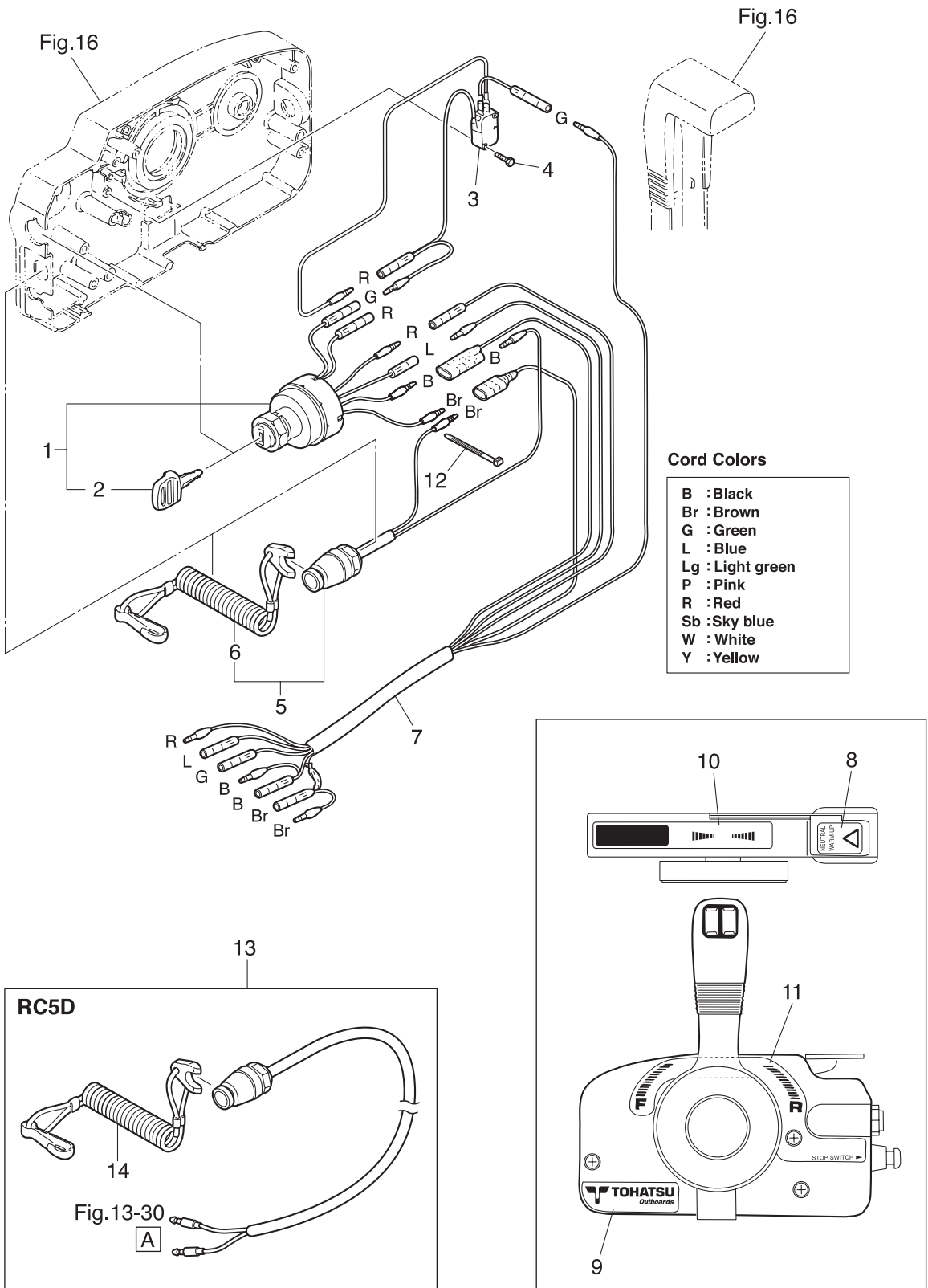
COMPONENT PARTS OF REMOTE CONTROL
リモコンボックス構成部品



Ref.No. 見出番号	Part No. 部品番号	Description 部 品 名	Q' ty/個数			Remarks 備 考
			M6B	M8B	M9.8B	
16-30	3A3-84429-0	* WIRE COVER * ワイヤカバー	1	1	1	
16-31	930103-0500	* NUT * ナット	1	1	1	
16-32	910103-0525	* BOLT * ボルト	1	1	1	
16-33	3A3-84376-0	* GROMMET * グロメット	1	1	1	
16-34	3B7Q84441-0	* REAR HOUSING * リヤハウジング	1	1	1	
16-35	3B7Q84366-0	* REAR PANEL * リヤパネル	1	1	1	
16-36	3A3-84401-0	* NEUTRAL LOCK ARM * ニュートラルロックアーム	1	1	1	
16-37	3A3-84403-0	* NEUTRAL LOCK SPRING * ニュートラルロックスプリング	1	1	1	
16-38	3A3-84407-0	* WASHER * ワッシャ ロックアーム	1	1	1	
16-39	921503-0510	* SCREW * スクリュー	2	2	2	
16-40	3A3-84451-0	* TILT SWITCH COVER * チルトスイッチカバー	1	1	1	
16-41	3A3-84404-0	* GRIP * グリップ	1	1	1	
16-42	3B7Q84343-0	* CONTROL LEVER * コントロールレバー	1	1	1	
16-43	3A3-84452-0	* TILT SWITCH PLUG * チルトスイッチプラグ	2	2	2	
16-44	3A3-84368-0	* WAVE WASHER * ウェーブワッシャ	1	1	1	
16-45	3A3-84391-0	* FREE THROTTLE DRUM * フリースロットルドラム	1	1	1	
16-46	3A3-84435-0	* BUSHING * ブッシング D	1	1	1	
16-47	3A3-84406-0	* PLATE * プレート ロックアーム	1	1	1	
16-48	361-84414-0	* GROMMET * グロメット A	1	1	1	
16-49	361-84415-0	* GROMMET * グロメット B			1	RC5C for EP
16-50	369-84418-0	* GROMMET * グロメット E	1	1	1	RC5D for MF
16-51	353-84321-0	* GROMMET * グロメット	1	1	1	RC5D for MF
16-52	369-84416-0	* GROMMET * グロメット C	1	1	1	RC5D for MF
16-53	3A3-81301-0	TWIN REMOTE CONTROL KIT ツインリモートコントロールキット	1	1	1	for TwinOutboards

Fig. 17

COMPONENT PARTS OF REMOTE CONTROL (ELECTRIC PARTS)
リモコンボックス構成部品 (電装品関係)

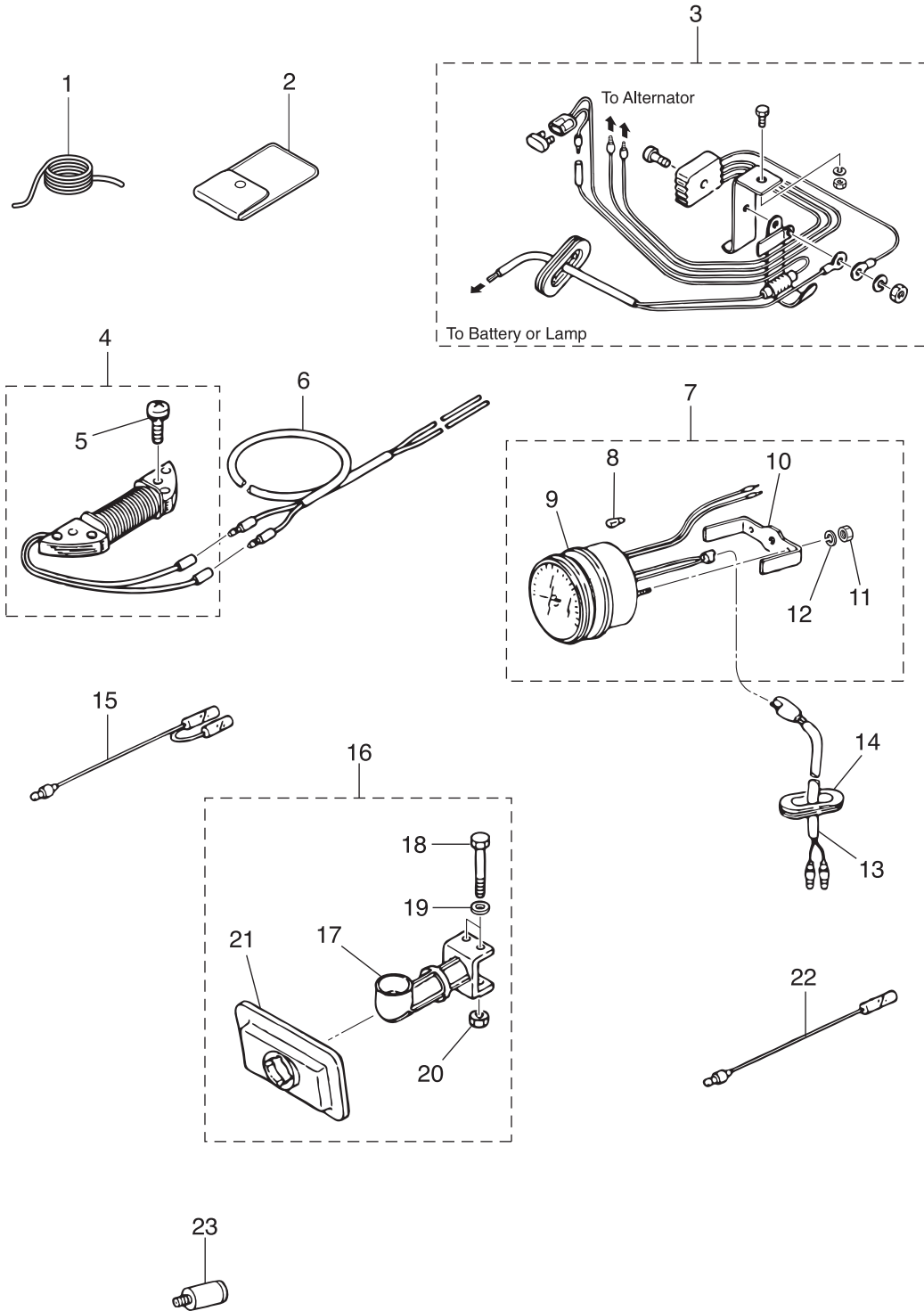


Cord Colors

B	: Black
Br	: Brown
G	: Green
L	: Blue
Lg	: Light green
P	: Pink
R	: Red
Sb	: Sky blue
W	: White
Y	: Yellow

Fig. 18

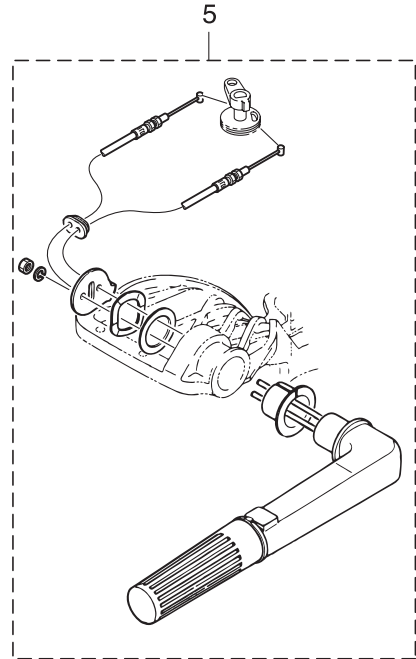
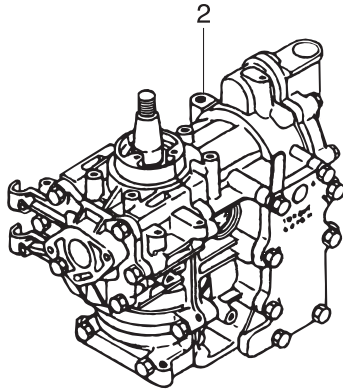
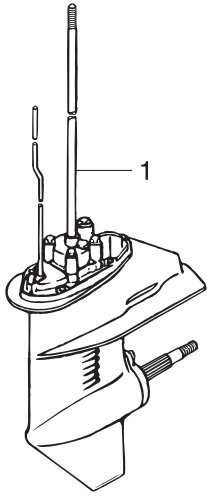
OPTIONAL PARTS (ACCESSORIES)
オプションパーツ (アクセサリ)



Ref.No. 見出番号	Part No. 部品番号	Description 部 品 名	Q'ty/個数			Remarks 備 考
			M6B	M8B	M9.8B	
18-1	312-72201-0	SAFETY ROPE φ4-1000 セーフティロープ φ4-1000	1	1	1	
18-2	369-72100-0	TOOL KIT ツールキット	1	1	1	
18-3	346-76160-2	RECTIFIER KIT レクチファイヤキット	1	1	1	for MF
18-4	3B2-06128-0	ALTERNATOR KIT オルタネータキット	1	1	1	for MF
18-5	921521-6625	* SCREW * スクリュー	2	2	2	
18-6	369-76167-0	EXTENSION CORD (LIGHT) L=2000 エクステンションコード (ライト) L=2000	1	1	1	for MF
18-7	3B7-72530-2	TACHOMETER ASSY タコメータアッセンブリ	1	1	1	
18-8	3B7-72659-0	* METER BULB 12V-1.8W * メータバルブ 12V-1.8W	1	1	1	
18-9	3B7-72656-0	* METER DAMPER * メータダンパ	1	1	1	
18-10	3B7-72661-0	* FITTING PLATE * フイティングプレート	1	1	1	
18-11	930103-0500	* NUT * ナット	2	2	2	
18-12	941303-0500	* SPRING WASHER * スプリングワッシャー	2	2	2	
18-13	361-72539-0	TACHOMETER LEAD WIRE L=6000 タコメータリードワイヤ L=6000	1	1	1	
18-14	345-67169-0	GROMMET 40-13-3 グロメットコード	1	1	1	
18-15	1 361-72543-0	SEPARATE CORD セパレートコード (イエロー)	1	1	1	Yellow
18-15	2 361-72542-0	SEPARATE CORD セパレートコード (ホワイト)	1	1	1	White
18-16	3B2B05180-0	VERTICAL STARTER KIT バッチカルスターキット	1	1	1	
18-17	3B2B05911-0	* VERTICAL STARTER GUIDE * バッチカルスターガイド	1	1	1	
18-18	9101F4-0654	* BOLT * ボルト	2	2	2	
18-19	940103-0600	* WASHER * ワッシャー	2	2	2	
18-20	930103-0600	* NUT * ナット	2	2	2	
18-21	3B2-05912-0	* SEAL * シール ラバー バッチカルスタート	1	1	1	
18-22	1 3B2-76097-0	LEAD WIRE リードワイヤ (ブラウン)			1	Brown for EP
18-22	2 3B2-76098-0	LEAD WIRE リードワイヤ (ブラック)			1	Black for EP
18-23	336-60007-0	FLUSHING PLUG フラッシングプラグ	1	1	1	

Fig. 19

ASSEMBLY · KIT PARTS
アッセンブリ・キットパーツ



CARBURETOR REPAIR KIT
キャブレタリペアキット 3

POWER HEAD GASKET SET
パワーヘッドガスケットセット 4

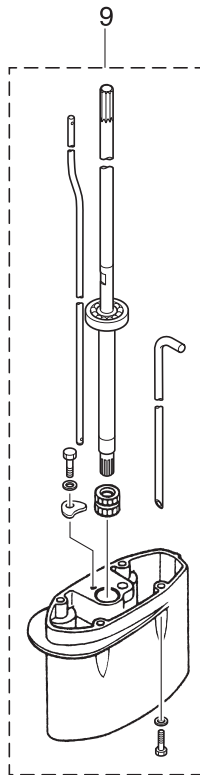
WATER PUMP REPAIR KIT
ウォーターポンプリペアキット 6

WATER PUMP KIT (CHROME PLATED)
ウォーターポンプキット (クロムメッキ) 7

LOWER UNIT GASKET SET
ロウユニットガスケットセット 8

ELECTRIC STARTER KIT (F TYPE)
エレクトリックスタータキット (Fタイプ) 10

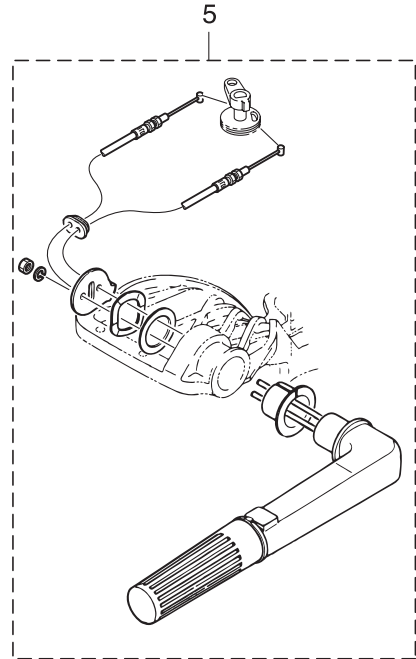
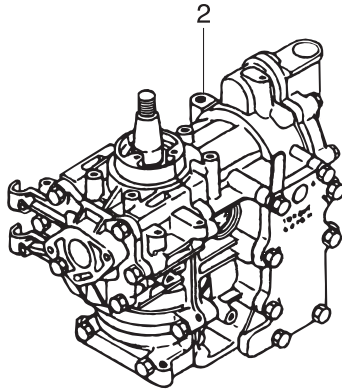
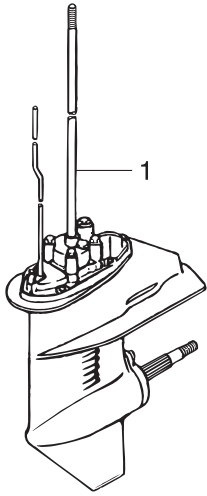
ELECTRIC STARTER KIT (P TYPE)
エレクトリックスタータキット (Pタイプ) 11



Ref.No. 見出番号	Part No. 部品番号	Description 部 品 名	Q'ty/個数			Remarks 備 考
			M6B	M8B	M9.8B	
19-1	1	3B2Q87301-7 LOWER UNIT ASSY (S) ロウユニットアッソ (S)	1	1	1	for Transom "S"
19-1	2	3B2Q87302-7 LOWER UNIT ASSY (L) ロウユニットアッソ (L)	1	1	1	for Transom "L"
19-1	3	3B2Q87304-7 LOWER UNIT ASSY (UL) ロウユニットアッソ (UL)		1	1	for Transom "UL"
19-2	1	3B2B87090-7 ENGINE SHORT BLOCK KIT エンジンショートブロックキット	1	1		
19-2	2	3K9B87090-6 ENGINE SHORT BLOCK KIT エンジンショートブロックキット			1	
19-3	1	3B2-87122-0 CARBURETOR REPAIR KIT キャブレタリペアキット	1	1	1	
19-3	2	369-02011-0 * CARBURETOR GASKET * キャブレタガasket	1	1	1	
19-3	3	369-03222-0 * FLOAT CHAMBER O-RING * フロートチャンバオリソグ	1	1	1	
19-3	4	369-03293-1 * GASKET * ガasketドレンスクリュ	1	1	1	
19-3	5	922503-6414 * SCREW * スクリュ	4	4	4	
19-3	6	369-03231-0 * FLOAT * フロート	1	1	1	
19-3	7	346-03232-0 * FLOAT ARM PIN * フロートアームピン	1	1	1	
19-3	8	3R3-03239-0 * FLOAT VALVE ASSY * フロートバルブアッソ	1	1	1	Valve Pin
19-3	9	344-03244-0 * CLIP * クリップ	1	1	1	
19-3	10	3F3-03234-0 * SCREW * スクリュ アームピン	1	1	1	
19-3	11	346-03256-0 * RUBBER CAP * ラバーキャップ	1	1	1	
19-3	12	369-03303-0 * DIAPHRAGM A * ダイアフラム A	1	1	1	
19-3	13	369-03306-0 * DIAPHRAGM B * ダイアフラム B	1	1	1	
19-3	14	922553-6423 * SCREW * スクリュ	4	4	4	
19-3	15	369-03302-0 * PUMP COVER GASKET * ポンプカバーガasket	1	1	1	
19-3	16	369-03307-0 * PUMP BODY GASKET * ポンプボディガasket	1	1	1	
19-3	17	369-03182-0 * CARBURETOR COVER GASKET * キャブレタカバーガasket	1	1	1	
19-3	18	369-03183-0 * CARBURETOR COVER GASKET * キャブレタカバーガasket	1	1	1	
19-3	19	369-03186-0 * SCREW * スクリュ	2	2	2	
19-4	1	3B2-87121-4 POWER HEAD GASKET SET パワーヘッドガasketセット	1	1		
19-4	2	3K9-87121-4 POWER HEAD GASKET SET パワーヘッドガasketセット			1	

Fig. 19

ASSEMBLY · KIT PARTS
アッセンブリ・キットパーツ



CARBURETOR REPAIR KIT
キャブレタリペアキット 3

POWER HEAD GASKET SET
パワーヘッドガスケットセット 4

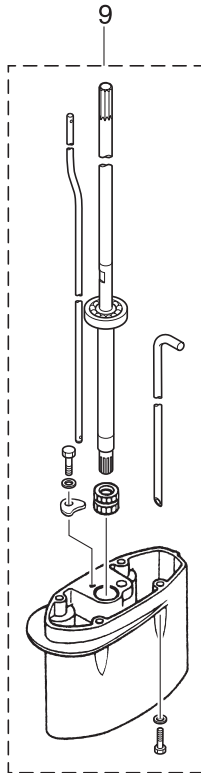
WATER PUMP REPAIR KIT
ウォーターポンプリペアキット 6

WATER PUMP KIT (CHROME PLATED)
ウォーターポンプキット(クロムメッキ) 7

LOWER UNIT GASKET SET
ロウユニットガスケットセット 8

ELECTRIC STARTER KIT (F TYPE)
エレクトリックスタータキット(Fタイプ) 10

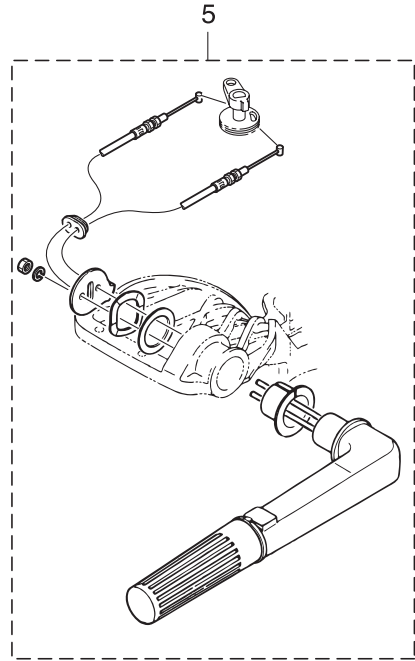
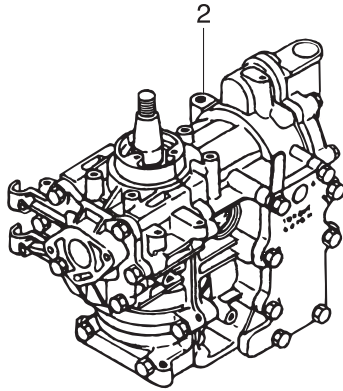
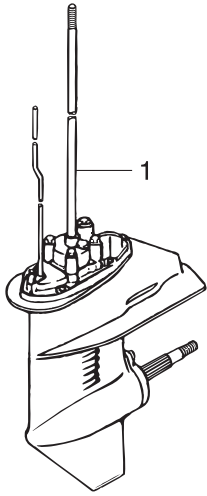
ELECTRIC STARTER KIT (P TYPE)
エレクトリックスタータキット(Pタイプ) 11



Ref.No. 見出番号	Part No. 部品番号	Description 部 品 名	Q'ty/個数			Remarks 備 考	
			M6B	M8B	M9.8B		
19-4	3	3B2-01005-1	* CYLINDER HEAD GASKET * シリンダヘッドガスケット	1	1	1	
19-4	4	3B2-02305-2	* EXHAUST COVER GASKET * エキゾーストカバーガスケット	2	2		
19-4	5	3K9-02305-2	* EXHAUST COVER GASKET * エキゾーストカバーガスケット			2	
19-4	6	3B2-01214-1	* CRANKCASE HEAD GASKET * クランクケースヘッドガスケット	1	1	1	
19-4	7	3B2-01215-0	* OIL SEAL 12-28-5 * オイルシール 12-28-5	2	2	2	Crankcase Head
19-4	8	3B2-00122-1	* OIL SEAL 20-40-7 * オイルシール 20-40-7	1	1	1	Crankshaft (Lower)
19-4	9	3B2-01303-2	* ENGINE BASEMENT GASKET * エンジンベースガスケット	1	1	1	
19-4	10	101-00121-0	* OIL SEAL 20-35-7 * オイルシール 20-35-7	1	1	1	Crankshaft (Upper)
19-4	11	3B2-02104-1	* INTAKE MANIFOLD GASKET * インテークマニホールドガスケット	1	1	1	
19-4	12	3B2-02105-1	* INTAKE MANIFOLD GASKET * インテークマニホールドガスケット	1	1	1	
19-4	13	369-02011-0	* CARBURETOR GASKET * キャブレタガスケット	1	1	1	
19-5	1	3B2Q63000-2	TILLER HANDLE KIT ティラントルキット	1	1	1	
19-5	2	3B2Q63003-2	* TILLER HANDLE ASSY * ティラントルアッセンブリ	1	1	1	
19-5	3	3B2-63621-0	* GROMMET 19.8-2 * グロメット スロットルワイヤ	1	1	1	
19-5	4	345-67117-0	* GROMMET 17-2.7 * グロメット 17-2.7	1	1	1	
19-5	5	353-67162-0	* GROMMET 41-14-3 * グロメット バッテリーコード	1	1	1	
19-5	6	3B2-67187-0	* GROMMET 16-17.5 * グロメット	1	1	1	
19-6	1	3B2-87322-2	WATER PUMP REPAIR KIT ウォーターポンプリペアキット	1	1	1	
19-6	2	3B2-65021-1	* WATER PUMP IMPELLER * ウォータポンプインペラ	1	1	1	
19-6	3	3B2-65022-0	* KEY φ3-11 * キーポンプインペラ φ3-11	1	1	1	
19-6	4	3B2-65011-0	* PUMP CASE LINER * ポンプケースライナー	1	1	1	
19-6	5	3B2-65025-0	* WATER PUMP GUIDE PLATE * ウォータポンプガイドプレート	1	1	1	
19-6	6	3B2-65018-2	* PUMP CASE GASKET * ポンプケースガスケット	1	1	1	
19-6	7	3B2-65029-2	* GUIDE PLATE GASKET * ガイドプレートガスケット	1	1	1	
19-6	8	9161E3-0650	* BOLT * ボルト	4	4	4	
19-6	9	940103-0600	* WASHER * ワッシャー	4	4	4	
19-6	10	3B2-65020-1	* PUMP CASE GASKET (LOWER) * ポンプケースガスケット (ロフ)	1	1	1	

Fig. 19

ASSEMBLY · KIT PARTS
アッセンブリ・キットパーツ



CARBURETOR REPAIR KIT
キャブレタリペアキット 3

POWER HEAD GASKET SET
パワーヘッドガスケットセット 4

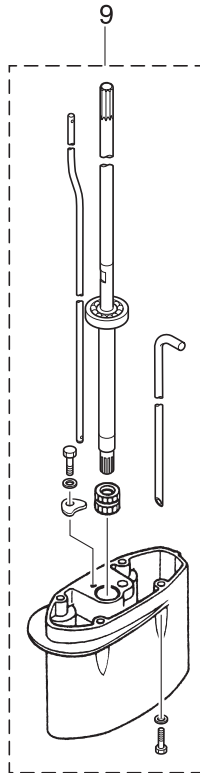
WATER PUMP REPAIR KIT
ウォーターポンプリペアキット 6

WATER PUMP KIT (CHROME PLATED)
ウォーターポンプキット(クロムメッキ) 7

LOWER UNIT GASKET SET
ロウユニットガスケットセット 8

ELECTRIC STARTER KIT (F TYPE)
エレクトリックスタータキット(Fタイプ) 10

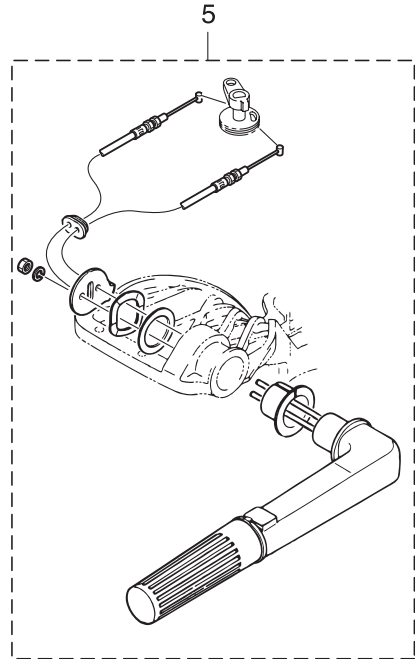
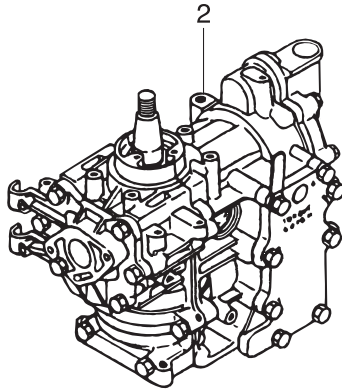
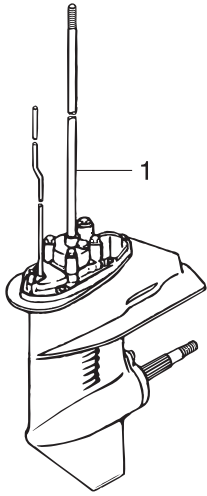
ELECTRIC STARTER KIT (P TYPE)
エレクトリックスタータキット(Pタイプ) 11



Ref.No. 見出番号	Part No. 部品番号	Description 部 品 名	Q'ty/個数			Remarks 備 考	
			M6B	M8B	M9.8B		
19-7	1	3B2-65231-2	WATER PUMP KIT (CHROME PLATED) ウォーターポンプキット (クロムメッキ)	1	1	1	
19-7	2	3B2-65021-1	* WATER PUMP IMPELLER * ウォータポンプインペラ	1	1	1	
19-7	3	3B2-65238-0	* PUMP CASE LINER * ポンプケースライナ クロムメッキ	1	1	1	Chrome Plated
19-7	4	3B2-65239-0	* WATER PUMP GUIDE PLATE * ウォータポンプガイドプレート クロムメッキ	1	1	1	Chrome Plated
19-7	5	3B2-65018-2	* PUMP CASE GASKET * ポンプケースガスケット	1	1	1	
19-7	6	3B2-65029-2	* GUIDE PLATE GASKET * ガイドプレートガスケット	1	1	1	
19-8	1	3B2-87321-4	LOWER UNIT GASKET SET ロウユニットガスケットセット	1	1	1	
19-8	2	3B2-61012-2	* DRIVE SHAFT HOUSING GASKET * ドライブシャフトハウジングガスケット	1	1	1	
19-8	3	332-60006-0	* GASKET 8.1-15-1 * ガスケット 8.1-15-1	3	3	3	
19-8	4	345-65015-0	* O-RING 3.2-47 * オリング 3.2-47	1	1	1	Propeller Shaft Housing
19-8	5	369-60111-0	* OIL SEAL 15-28-10 * オイルシール 15-28-10	1	1	1	Propeller Shaft
19-8	6	3B2-02312-2	* EXHAUST PIPE GASKET * エキゾーストパイプガスケット	1	1	1	
19-8	7	3B2-65018-2	* PUMP CASE GASKET * ポンプケースガスケット	1	1	1	
19-8	8	3B2-65029-2	* GUIDE PLATE GASKET * ガイドプレートガスケット	1	1	1	
19-8	9	3B2-65020-1	* PUMP CASE GASKET (LOWER) * ポンプケースガスケット (ロウ)	1	1	1	
19-8	10	309-60111-0	* OIL SEAL 12-24-8 * オイルシール 12-24-8	1	1	1	Pump Case (Lower)
19-8	11	369-66021-1	* O-RING 2.5-4.9 * オリング A 2.5-4.9	1	1	1	Cam Rod
19-8	12	332-66032-0	* O-RING 2.4-15.4 * オリング 2.4-15.4	1	1	1	Cam Rod Bushing
19-9	1	3B2Q87314-3	EXTENSION HOUSING KIT (UL) エクステンションハウジングキット (UL)	1	1	1	for Transom "L" ⇒ "UL"
19-9	2	3B2Q61110-2	* EXTENSION HOUSING * エクステンションハウジング	1	1	1	
19-9	3	9101E3-5635	* BOLT * ボルト	4	4	4	
19-9	4	3B2-60003-1	* DRIVE SHAFT BUSHING (UL) * ドライブシャフトブッシング (UL)	1	1	1	
19-9	5	3V1-64332-0	* STOPPER * ストッパー フッシング	1	1	1	
19-9	6	9101E3-5612	* BOLT * ボルト	2	2	2	
19-9	7	3B2-64309-1	* DRIVE SHAFT ASSY (UL) * ドライブシャフトアッシ (UL)	1	1	1	
19-9	8	3B2-65120-0	* WATER PIPE (UL) * ウォータパイプ (UL)	1	1	1	
19-9	9	3B2-66014-0	* CAM ROD (UL) * カムロッド (UL)	1	1	1	

Fig. 19

ASSEMBLY · KIT PARTS
アッセンブリ・キットパーツ



CARBURETOR REPAIR KIT
キャブレタリペアキット 3

POWER HEAD GASKET SET
パワーヘッドガスケットセット 4

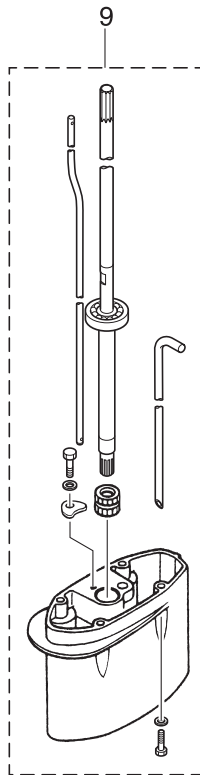
WATER PUMP REPAIR KIT
ウォーターポンプリペアキット 6

WATER PUMP KIT (CHROME PLATED)
ウォーターポンプキット(クロムメッキ) 7

LOWER UNIT GASKET SET
ロウユニットガスケットセット 8

ELECTRIC STARTER KIT (F TYPE)
エレクトリックスタータキット(Fタイプ) 10

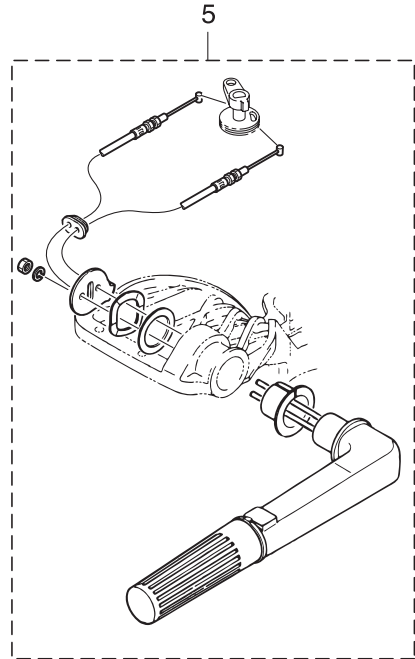
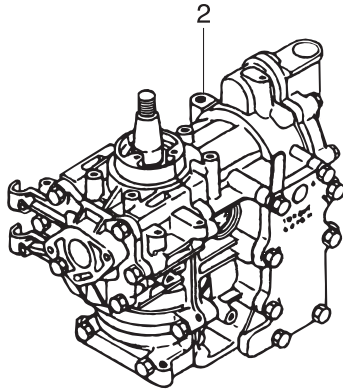
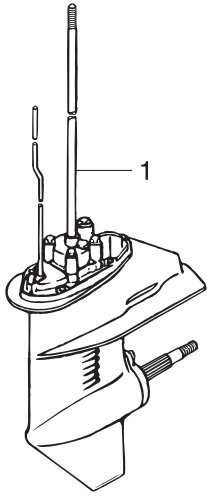
ELECTRIC STARTER KIT (P TYPE)
エレクトリックスタータキット(Pタイプ) 11



Ref.No. 見出番号	Part No. 部品番号	Description 部 品 名	Q'ty/個数			Remarks 備 考	
			M6B	M8B	M30B		
19-10	1	3B2-76400-3	ELECTRIC STARTER KIT (F) エレクトリックスターキット (Fタイプ)	1	1	1	for MF⇒EF
19-10	2	3B2-06194-1	* FLYWHEEL ASSY W/GEAR * フライホイールアッセンブリ W/ギヤ	1	1	1	
19-10	3	3B2-06123-1	* ALTERNATOR ASSY (80W) * オルタネーターアッセンブリ (80W)	1	1	1	
19-10	4	350-76010-0	* STARTER MOTOR ASSY * スターターモーターアッセンブリ	1	1	1	
19-10	5	916103-0830	* BOLT * ボルト	2	2	2	
19-10	6	941303-0800	* SPRING WASHER * スプリングワッシャー	4	4	4	
19-10	7	350-76011-0	* STARTER MOTOR BRACKET * スターターモーターブラケット	1	1	1	
19-10	8	910103-0825	* BOLT * ボルト	2	2	2	
19-10	9	346-76040-0	* STARTER SOLENOID * スタータソレノイド	1	1	1	
19-10	10	910103-6620	* BOLT * ボルト	1	1	1	
19-10	11	930103-0600	* NUT * ナット	1	1	1	
19-10	12	398-76080-0	* NEUTRAL SWITCH * ニュートラルスイッチ	1	1	1	
19-10	13	398-76083-0	* NEUTRAL SWITCH ACTUATOR * ニュートラルスイッチアクチュエーター	1	1	1	
19-10	14	3B7-63731-0	* WASHER 12.5-24-1 * ワッシャー 12.5-24-1	1	1	1	
19-10	15	3B2-76060-0	* RECTIFIER COMPLETE * レクチファイアコンプリート	1	1	1	
19-10	16	921503-0525	* SCREW * スクリュー	1	1	1	
19-10	17	941303-0500	* SPRING WASHER * スプリングワッシャー	1	1	1	
19-10	18	930103-0500	* NUT * ナット	1	1	1	
19-10	19	398-06972-0	* CLAMP 6.5-67P * クランプ 6.5-67P	1	1	1	
19-10	20	309-06972-0	* CLAMP 6.5-47.5P * クランプ 6.5-47.5P	1	1	1	
19-10	21	9101F4-0610	* BOLT * ボルト	1	1	1	
19-10	22	3B2-76120-1	* BATTERY CABLE L=2000 * バッテリーケーブル L=2000	1	1	1	
19-10	23	3B2-76062-0	* FUSE WIRE ASSY L=355 * ヒューズワイヤアッセンブリ L=355	1	1	1	
19-10	24	3B2-76147-2	* STARTER CABLE L=200 * スターターケーブル L=200	1	1	1	
19-10	25	3A3-76145-0	* TERMINAL CAP 8-13-28 * ターミナルキャップ 8-13-28	2	2	2	
19-10	26	3B7-76145-0	* TERMINAL CAP 8-13-30 * ターミナルキャップ 8-13-30	1	1	1	
19-10	27	345-06917-1	* CLAMP 9-20U * クランプ 9-20U	1	1	1	
19-10	28	3B2-76026-1	* MAIN SWITCH ASSY * メインスイッチアッセンブリ	1	1	1	

Fig. 19

ASSEMBLY · KIT PARTS
アッセンブリ・キットパーツ



CARBURETOR REPAIR KIT
キャブレタリペアキット 3

POWER HEAD GASKET SET
パワーヘッドガスケットセット 4

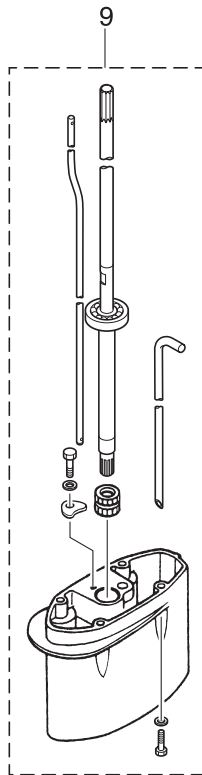
WATER PUMP REPAIR KIT
ウォーターポンプリペアキット 6

WATER PUMP KIT (CHROME PLATED)
ウォーターポンプキット (クロムメッキ) 7

LOWER UNIT GASKET SET
ロウユニットガスケットセット 8

ELECTRIC STARTER KIT (F TYPE)
エレクトリックスタータキット (Fタイプ) 10

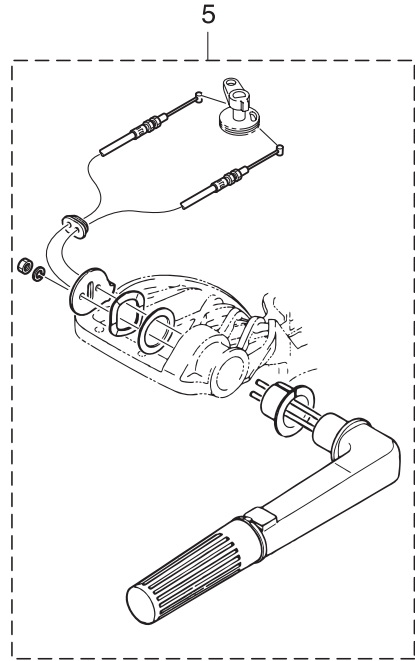
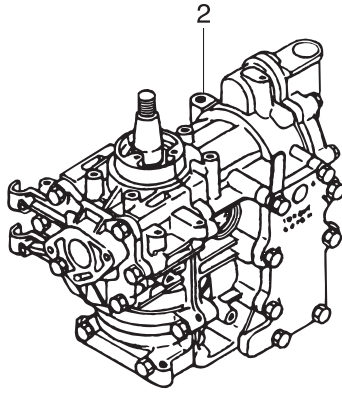
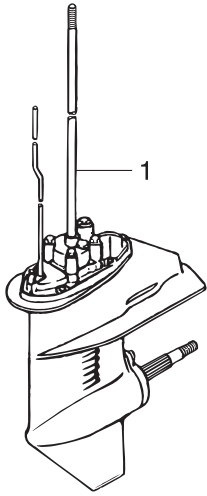
ELECTRIC STARTER KIT (P TYPE)
エレクトリックスタータキット (Pタイプ) 11



Ref.No. 見出番号	Part No. 部品番号	Description 部 品 名	Q'ty/個数			Remarks 備 考
			M6B	M8B	M9.8B	
19-11	1	3B2-76100-2		1		M8B for MF⇒EP
19-11	2	3K9-76100-0			1	M9.8B for MF⇒EP
19-11	3	3B2-06194-1		1	1	
19-11	4	3B2-06123-1		1	1	
19-11	5	350-76010-0		1	1	
19-11	6	916103-0830		2	2	
19-11	7	941303-0800		6	6	
19-11	8	350-76011-0		1	1	
19-11	9	910103-0825		2	2	
19-11	10	346-76040-0		1	1	
19-11	11	910103-6620		1	1	
19-11	12	930103-0600		1	1	
19-11	13	3B2-76060-0		1	1	
19-11	14	921503-0525		1	1	
19-11	15	941303-0500		1	1	
19-11	16	930103-0500		1	1	
19-11	17	3B2-76120-1		1	1	
19-11	18	3B2-76062-0		1	1	
19-11	19	3B2-76147-2		1	1	
19-11	20	3A3-76145-0		2	2	
19-11	21	3B7-76145-0		1	1	
19-11	22	309-06972-0		2	2	
19-11	23	9101F4-0610		1	1	
19-11	24	398-06972-0		1	1	
19-11	25	353-84398-0		2	2	
19-11	26	345-67193-0		1	1	
19-11	27	345-06917-1		1	1	
19-11	28	3B2-63624-0		1	1	
19-11	29	345-67117-0		1	1	

Fig. 19

ASSEMBLY · KIT PARTS
アッセンブリ・キットパーツ



CARBURETOR REPAIR KIT
キャブレタリペアキット 3

POWER HEAD GASKET SET
パワーヘッドガスケットセット 4

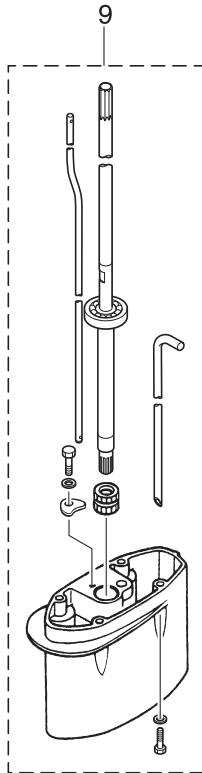
WATER PUMP REPAIR KIT
ウォーターポンプリペアキット 6

WATER PUMP KIT (CHROME PLATED)
ウォーターポンプキット(クロムメッキ) 7

LOWER UNIT GASKET SET
ロウユニットガスケットセット 8

ELECTRIC STARTER KIT (F TYPE)
エレクトリックスタータキット(Fタイプ) 10

ELECTRIC STARTER KIT (P TYPE)
エレクトリックスタータキット(Pタイプ) 11



Ref.No. 見出番号	Part No. 部品番号	Description 部 品 名	Q'ty/個数			Remarks 備 考
			M6B	M8B	M9.8B	
19-11	30	3B2-76166-0		1	1	
19-11	31	361-76050-0		1	1	
19-11	32	921503-6408		3	3	
19-11	33	346-76057-0		1	1	
19-11	34	951403-0312		1	1	
19-11	35	3B2-76055-1		1	1	
19-11	36	9215E3-0510		2	2	
19-11	37	3B2-03202-1		1		M8B for MF⇒EP
19-11	38	3K9-03202-0			1	M9.8B for MF⇒EP
19-11	39	3B2-02412-0		1	1	

索引

<C>			オイルシール 15-28-10.	8-15
CDユニットアッシ	6-17		オイルシール 15-28-10.	19-8-5
<E>			オイルシール 20-35-7	2-15
Eリング d=10.	12-15		オイルシール 20-35-7	19-4-10
Eリング d=5	9-21		オイルシール 20-40-7	1-32
Eリング d=6	16-26		オイルシール 20-40-7	19-4-8
<O>			オイルシール 25-47-7	2-10
Oリング	15-16		オルタネータアッシ (80W)	6-9
Oリング 2.4-15.4.	8-50		オルタネータアッシ (80W)	19-10-3
Oリング 2.4-15.4.	19-8-12		オルタネータアッシ (80W)	19-11-4
Oリング 3.2-47.	8-14		オルタネータキット	18-4
Oリング 3.2-47.	19-8-4		<カ>	
Oリング 4.25-19.5.	9-29		ガイドプレートガスケット	8-36
Oリング A 2.5-4.9	8-49		ガイドプレートガスケット	19-6-7
Oリング A 2.5-4.9	19-8-11		ガイドプレートガスケット	19-7-6
<ア>			ガイドプレートガスケット	19-8-8
アシストコードコンプリート.	13-28		ガスケット 10.2-16-0.5.	11-11
アシストコードコンプリート.	19-11-30		ガスケット 8.1-15-1.	8-7
アジャストスクリュ	10-10		ガスケット 8.1-15-1.	19-8-3
アドバンサーム	3-13		ガスケット ドレンスクリュ	4-15
<イ>			ガスケット ドレンスクリュ	19-3-4
インテークサイレンサ	3-5		カバーフック	11-24
インテークサイレンサ	3-6		カムロッド (L)	8-47-2
インテークサイレンサ	19-11-39		カムロッド (S)	8-47-1
インテークマニホールドアッシ	3-1		カムロッド (UL)	8-47-3
インテークマニホールドガスケット	3-2		カムロッド (UL)	19-9-9
インテークマニホールドガスケット	3-3		カムロッドブッシング	8-48
インテークマニホールドガスケット	19-4-11		カラー 4-6-21.	5-16
インテークマニホールドガスケット	19-4-12		カラー 6.1-8-4	5-21
<ウ>			<キ>	
ウェーブワッシャ	16-44		キー	6-24
ウェーブワッシャ 30-45-1.2	10-20		キー ボンピンベラ φ3-11	8-30
ウェーブワッシャ d=14.	11-23		キー ボンピンベラ φ3-11	19-6-3
ウェーブワッシャ d=14.	13-19		ギヤケースアッシ	8-1
ウェーブワッシャ d=8.	5-19		キャブレタアッシ	4-1-1
ウェルチブラグ	1-14		キャブレタアッシ	4-1-2
ウォータストレーナ W=17.	8-10		キャブレタアッシ	4-1-4
ウォータパイプ (L)	8-53-2		キャブレタアッシ (EP)	4-1-5
ウォータパイプ (S)	8-53-1		キャブレタアッシ (EP)	19-11-37
ウォータパイプ (UL)	8-53-3		キャブレタアッシ (EP)	19-11-38
ウォータパイプ (UL)	19-9-8		キャブレタガスケット	3-12
ウォータパイプシール (ロウ)	8-33		キャブレタガスケット	19-3-2
ウォータポンピンベラ	8-29		キャブレタガスケット	19-4-13
ウォータポンピンベラ	19-6-2		キャブレタカバー	4-30
ウォータポンピンベラ	19-7-2		キャブレタカバーガスケット	4-31
ウォータポンプガイドプレート	8-35		キャブレタカバーガスケット	4-32
ウォータポンプガイドプレート	19-6-5		キャブレタカバーガスケット	19-3-17
ウォータポンプガイドプレート クロムメッキ	19-7-4		キャブレタカバーガスケット	19-3-18
ウォータポンプキット (クロムメッキ)	19-7-1		キャブレタリベアキット	19-3-1
ウォータポンプリベアキット	19-6-1		<ク>	
<エ>			クイックコネクタ (タンクメール)	15-15
エキサイタコイル	6-5		クラッチ	8-24
エキゾーストカバー (インナ)	1-20-1		クラッチカム	8-45
エキゾーストカバー (インナ)	1-20-2		クランクケースヘッド	1-30
エキゾーストカバーアッシ	1-19		クランクケースヘッドガスケット	1-24
エキゾーストカバーガスケット	1-21-1		クランクケースヘッドガスケット	19-4-6
エキゾーストカバーガスケット	1-21-2		クランクシャフト A	2-4
エキゾーストカバーガスケット	19-4-4		クランクシャフト B	2-5
エキゾーストカバーガスケット	19-4-5		クランクシャフト C	2-6
エキゾーストパイプ	7-11		クランクシャフト D	2-7
エキゾーストパイプガスケット	7-12		クランクシャフトサブアッシ	2-1
エキゾーストパイプガスケット	19-8-6		クランクピン	2-8
エクステンションコード (ライト) L=2000.	18-6		グランド (アースワイヤ) L=110	9-38
エクステンションハウジング	7-6		グランド (アースワイヤ) L=110	9-40
エクステンションハウジング	19-9-2		クランプ	15-5
エクステンションハウジングキット (UL)	19-9-1		クランプ	15-11
エレクトリックスタータキット (Fタイプ)	19-10-1		クランプ 6.5-47.5P	1-12
エレクトリックスタータキット (Pタイプ)	19-11-1		クランプ 6.5-47.5P	1-23
エレクトリックスタータキット (Pタイプ)	19-11-2		クランプ 6.5-47.5P	3-11
エンジンショートブロックキット	19-2-1		クランプ 6.5-47.5P	5-31
エンジンショートブロックキット	19-2-2		クランプ 6.5-47.5P	6-36
エンジンベースガスケット	1-35		クランプ 6.5-47.5P	19-10-20
エンジンベースガスケット	19-4-9		クランプ 6.5-47.5P	19-11-22
<オ>			クランプ 6.5-67P	6-35
オイルシール 12-24-8	8-40		クランプ 6.5-67P	19-10-19
オイルシール 12-24-8	19-8-10		クランプ 6.5-67P	19-11-24
オイルシール 12-28-5	1-31		クランプ 9-20U	6-40
オイルシール 12-28-5	19-4-7		クランプ 9-20U	19-10-27
オイルシール 14-20-4.5	12-5		クランプ 9-20U	19-11-27

クランプスクリュ	9-48	シリンダヘッドアッシ	1-13-2
クランプスクリュアッシ	9-47	シリンダヘッドガスケット	1-15
クランプスクリュキット	9-46	シリンダヘッドガスケット	19-4-3
クランプスクリュパッド	9-51	<ス>	
クランプスクリュハンドル	9-49	スイベルブラケット	9-14
クランプブラケット(L)	9-2	スクリュ	3-16
クランプブラケット(R)	9-1	スクリュ	4-13
グリスフィッティング	9-15	スクリュ	4-22
クリップ	4-8	スクリュ	4-25
クリップ	19-3-9	スクリュ	4-33
グリッ	10-4	スクリュ	4-37
グリッ	16-41	スクリュ	4-41
クリップ φ10	11-7	スクリュ	5-15
クリップ φ7	1-29	スクリュ	5-20
クリップ φ8	1-28	スクリュ	6-6
グロメット	11-30	スクリュ	6-8
グロメット	16-33	スクリュ	6-10
グロメット	16-51	スクリュ	6-12
グロメット	19-5-6	スクリュ	6-14
グロメット 16-2.5	19-11-26	スクリュ	6-45
グロメット 17-2.7	11-28	スクリュ	8-11
グロメット 17-2.7	13-2	スクリュ	9-8
グロメット 17-2.7	19-5-4	スクリュ	9-10
グロメット 17-2.7	19-11-29	スクリュ	10-8
グロメット 17-3	11-31	スクリュ	10-16
グロメット 17-3	13-31	スクリュ	16-5
グロメット 22-2.5	11-6	スクリュ	16-17
グロメット A	16-48	スクリュ	16-19
グロメット B	16-49	スクリュ	16-21
グロメット C	16-52	スクリュ	16-39
グロメット E	16-50	スクリュ	17-4
グロメット ウォータパイプアッパ	8-54	スクリュ	18-5
グロメット カムロッド	7-5	スクリュ	19-3-5
グロメット コード	18-14	スクリュ	19-3-14
グロメット スロットルホール	13-1	スクリュ	19-3-19
グロメット スロットルホール	19-11-28	スクリュ	19-10-16
グロメット スロットルワイヤ	11-27	スクリュ	19-11-14
グロメット スロットルワイヤ	19-5-3	スクリュ	19-11-32
グロメット バッテリーコード	11-29	スクリュ	19-11-36
グロメット バッテリーコード	19-5-5	スクリュ アームピン	4-10
<ケ>		スクリュ アームピン	19-3-10
ケーブルクリップアッシ	13-8	スタータケース	5-2
ケーブルジョイントアッシ	13-26	スタータケーブルL=200	6-49
ケーブルターミナル	16-28	スタータケーブルL=200	19-10-24
ケーブルターミナル ブラダ	16-3	スタータケーブルL=200	19-11-19
<コ>		スタータシール	14-4
コイルプレートアッシ W/O オルタネータ	6-4	スタータスプリングセット	5-3
コイルプレートアッシ W/オルタネータ	6-3	スタータソレノイド	6-41
コイルプレートストッパ	6-13-1	スタータソレノイド	19-10-9
コイルプレートストッパ	6-13-2	スタータソレノイド	19-11-10
コーションデカール(A)	14-8	スタータハンドル	5-11
コーションデカール(B)	6-19	スタータブーリ	5-24
コードアッシ	17-7	スタータモータアッシ	6-27
コントロールレバー	16-42	スタータモータアッシ	19-10-4
コンロッド	2-2	スタータモータアッシ	19-11-5
<サ>		スタータモータブラケット	6-34
サーモスタット	1-18	スタータモータブラケット	19-10-7
<シ>		スタータモータブラケット	19-11-8
シーリングブラダ	2-9	スタータローブ φ4.5-1620	5-10
シーリングプレート スタータ	5-13	スタータロック	5-14
シールラバー パーチカルスタート	18-21	スタータロックアーム	12-6
シールリング 13.8-22-3.7	11-20	スタータロックカム	5-18
シールリング 13.8-22-3.7	13-18	スタータロックスプリング	5-17
シフトギヤアッシ	16-27	スタータロックロッド	5-22
シフトポジションサイドデカール	17-11	スターンブラケットスプリング	9-9
シフトポジションデカール	17-10	スタッド	10-14
シフトレバー	12-4	ステアリングシャフトアッシ	9-27
シフトレバーストッパ	12-10	ステアリングハンドルストッパ	10-21
シフトレバーストッパ	12-13	ステアリングフックプレート	13-11
シフトロッド	12-1	ストッパカムロッドブッシング	8-51
シフトロッドジョイント	12-2	ストッパブッシング	7-9
シフトロッドレバー	12-8	ストッパブッシング	19-9-5
シム 21-28-0.1	8-22-1	ストップスイッチアッシ	11-15
シム 21-28-0.15	8-22-2	ストップスイッチアッシ	17-5
シム 28-36.8-0.1	8-42-1	ストップスイッチアッシ	17-13
シム 28-36.8-0.15	8-42-2	ストップスイッチランヤードアッシ	11-16
シム 28-36.8-0.3	8-42-3	ストップスイッチランヤードアッシ	17-6
ジョイントアッシ(アウトレット)	15-3	ストップスイッチランヤードアッシ	17-14
ジョイントアッシ(インレット)	15-2	ストップスクリュ	4-16
ショルダボルト	9-52	スナプリーテナー d=8	12-9
シリンダブロック&クランクケースアッシ	1-1-1	スパークブラダ(BPR7HS-10)	1-36
シリンダブロック&クランクケースアッシ	1-1-2	スパークブラダデカール(BPR7HS-10)	11-32
シリンダヘッドアッシ	1-13-1	スプリットピン	9-26

スプリットピン 3-18	8-60
スプリング A	4-17
スプリング B	4-19
スプリング クラッチ	8-26
スプリング ボールジョイント	13-6
スプリングピン 3-10	8-46
スプリングピン 3-10	12-3
スプリングピン 3-12	4-39
スプリングピン 3-12	19-11-34
スプリングリテーナ クラッチ	8-28
スプリングワッシャ	3-9
スプリングワッシャ	5-26
スプリングワッシャ	6-33
スプリングワッシャ	6-39
スプリングワッシャ	6-46
スプリングワッシャ	10-22
スプリングワッシャ	13-14
スプリングワッシャ	18-12
スプリングワッシャ	19-10-6
スプリングワッシャ	19-10-17
スプリングワッシャ	19-11-7
スプリングワッシャ	19-11-15
スベーサ	16-6
スベーサ 22-27.5-1	1-33
スベーサ 6.2-9-27	6-20
スベーサ エアインテーク	3-7
スラストプレート	16-11
スラストプレート (アッパ) 22-44-2	9-28
スラストプレート メインベアリング	2-11
スラストホルダアッシ	8-57
スラストロッド	9-12
スラストロッドスプリング	9-13
スロージェット (#48)	4-4-1
スロージェット (#50)	4-4-2
スロットルアーム	3-17
スロットルアーム	16-25
スロットルシャフト	10-5
スロットルシャフトサポート	10-15
スロットルシャフトダンパ A	10-6
スロットルデカル	10-13
スロットルドラム	3-14
スロットルレバー	13-16
スロットルレバー B	13-20
スロットルレバーロッド B	13-23
スロットルロッド	3-22
スロットルワイヤ	10-18
<セ>	
セーフティロープ φ4-1000	18-1
セッティングプレート チルトストップ	9-44
セッティングプレート ロフ	6-11
セパレートコード (イエロー)	18-15-1
セパレートコード (ホワイト)	18-15-2
<タ>	
ターミナルキャップ	6-51
ターミナルキャップ	19-10-26
ターミナルキャップ	19-11-21
ターミナルキャップ スタータ	6-50
ターミナルキャップ スタータ	19-10-25
ターミナルキャップ スタータ	19-11-20
ダイヤフラム A	4-27
ダイヤフラム A	19-3-12
ダイヤフラム B	4-28
ダイヤフラム B	19-3-13
ダウエルピン 6-12	1-4
ダウエルピン 6-16	7-4
タコメータアッシ	18-7
タコメータリードワイヤ L=6000	18-13
ダンパ (アッパ)	9-32
ダンパ (ロフ)	9-33
<チ>	
チェックバルブ	1-25
チェックバルブ	4-21
チョークソレノイド	4-35
チョークソレノイド	19-11-31
チョークソレノイドフック	4-38
チョークソレノイドフック	19-11-33
チョークソレノイドブラケット	4-40
チョークソレノイドブラケット	19-11-35
チョークロッド	11-1
チョークロッドプッシング	11-8
チルトスイッチカバー	16-40
チルトスイッチブラグ	16-43
チルトストップアッシ	9-41

チルトストップバグリップ	9-42
チルトハンドル	14-5
<ツ>	
ツインリモートコントロールキット	16-53
ツールキット	18-2
<テ>	
ディスタンスプレート ブラケット	9-7
ティラハンドル	10-3
ティラハンドルアッシ	10-1
ティラハンドルアッシ	19-5-2
ティラハンドルキット	19-5-1
ティラハンドルサブアッシ	10-2
デカル (トーハツ)	17-9
デカル (レバー)	17-8
デカルセット (M6B)	14-9-1
デカルセット (M8B)	14-9-2
デカルセット (M9.8B)	14-9-3
デテントスプリング	16-20
デテントリテーナ	16-18
デテントローラ	16-15
<ト>	
トップカウルアッシ	14-1
トップカウルサブアッシ	14-2
トップカウルシール L=1700	14-3
ドライブギヤ	16-29
ドライブシャフトアッシ (L)	8-43-2
ドライブシャフトアッシ (S)	8-43-1
ドライブシャフトアッシ (UL)	8-43-3
ドライブシャフトアッシ (UL)	19-9-7
ドライブシャフトハウジング (L)	7-1-2
ドライブシャフトハウジング (S)	7-1-1
ドライブシャフトハウジングガasket	7-3
ドライブシャフトハウジングガasket	19-8-2
ドライブシャフトプッシング (UL)	7-8
ドライブシャフトプッシング (UL)	19-9-4
トリムタブ	8-8
ドレンスクリュ	4-14
<ナ>	
ナイロンナット 4-P0.7	8-12
ナイロンナット 6-P1.0	14-6
ナイロンナット 8-P1.25	9-4
ナット	3-20
ナット	4-23
ナット	6-15
ナット	6-43
ナット	6-47
ナット	10-12
ナット	10-23
ナット	13-10
ナット	13-13
ナット	16-8
ナット	16-31
ナット	18-11
ナット	18-20
ナット	19-10-11
ナット	19-10-18
ナット	19-11-12
ナット	19-11-16
ナット 10-32UNF	13-24
ナット 10-P1.25	11-10
ナット 12-P1.25	6-25
<ニ>	
ニップル 5.5-5	1-3
ニップル 5.5-5	1-5
ニップル L	1-2
ニュートラルスイッチ	11-12
ニュートラルスイッチ	19-10-12
ニュートラルスイッチ (リモートコントロール)	17-3
ニュートラルスイッチアクチエータ	11-13
ニュートラルスイッチアクチエータ	19-10-13
ニュートラルロックアーム	16-36
ニュートラルロックスプリング	16-37
<ハ>	
バーチカルスタータガイド	18-17
バーチカルスタータキット	18-16
パイロットスクリュ	4-18
バッテリーケーブル L=2000	6-48
バッテリーケーブル L=2000	19-10-22
バッテリーケーブル L=2000	19-11-17
パワーヘッドガasketセット	19-4-1
パワーヘッドガasketセット	19-4-2
バンドリードワイヤ	17-12
バンドリードワイヤ 100	13-27

バンドリードワイヤ 100	13-29	プロペラシャフト	8-23
バンドリードワイヤ 100	19-11-25	プロペラシャフトハウジングアッシ	8-13
<ヒ>		プロペラナット	8-59
ピストン	2-17-1	プロペラハードウェアキット	8-56
ピストン (0.5 O/S)	2-17-2	<ヘ>	
ピストンピン	2-18	ベベルギヤ B	8-19
ピストンピンクリップ	2-19	ベベルギヤ C	8-20
ピストンリペアキット	2-16-1	ベベルギヤアッシ (A)	8-18
ピストンリペアキット (0.5 O/S)	2-16-2	<ホ>	
ピストンリング	2-21-1	ホース	1-26
ピストンリング (0.5 O/S)	2-21-2	ホース	1-27
ピストンリングセット	2-20-1	ホース	11-4
ピストンリングセット (0.5 O/S)	2-20-2	ホース	15-6
ピクアップエルボアッシ (12L)	15-14	ホース	15-7
ピニオンアッシ	6-28	ボールジョイント B	6-16
ヒューズ 15A	6-53	ボールジョイントコネクタ	3-19
ヒューズワイヤアッシ L=355	6-52	ボールジョイントホルダ	13-4
ヒューズワイヤアッシ L=355	19-10-23	ボールベアリング 6004	8-16
ヒューズワイヤアッシ L=355	19-11-18	ボールベアリング 6204	2-12
ピン 3.5-28	8-25	ボールベアリング 6204	2-13
<フ>		ボールベアリング 6204	8-3
フィッティングプレート	18-10	ボールベアリング 6301	8-44
フィルタ	15-17	ボトムカウル	11-2
フックレバー	11-19	ホルダ スロットルドラム	3-15
フックレバーブッシング	11-21	ホルダ マグネットコード	6-7
フックレバーブッシング	13-17	ホルダキャップ	13-5
ブッシュロッドクラッチ	8-27	ボルト	1-6
ブッシング 8.4-10-11	10-7	ボルト	1-7
ブッシング A	16-12	ボルト	1-8
ブッシング B	16-4	ボルト	1-10
ブッシング D	16-46	ボルト	1-16
ブッシングシフトレバーシャフト	12-7	ボルト	1-22
ブッシング ステアリングシャフト	9-30	ボルト	1-34
ブッシング チルトストッパ	9-43	ボルト	3-10
ブッシング ハンドル	10-17	ボルト	5-25
フェUELゲージベントキャップアッシ (12L)	15-13	ボルト	5-29
フェUELコネクタ	15-10	ボルト	5-30
フェUELコネクタ (エンジンメー)	11-9	ボルト	6-21
フェUELコネクタ (タンクフィメー)	15-9	ボルト	6-22
フェUELコネクタマーク	15-8	ボルト	6-32
フェUELタンクアッシ 12L (トーマツ)	15-12	ボルト	6-37
フェUELフィルタアッシ	11-3	ボルト	6-38
フェUELホース B	11-5	ボルト	6-42
フライホイールアッシ	6-1	ボルト	7-2
フライホイールアッシ W/ギヤ	6-2	ボルト	7-7
フライホイールアッシ W/ギヤ	19-10-2	ボルト	7-10
フライホイールアッシ W/ギヤ	19-11-3	ボルト	7-13
プライマバルブ	15-4	ボルト	7-14
プライマバルブアッシ	15-1	ボルト	8-4
プラグ 8-8	8-6	ボルト	8-9
プラグキャップ W/レジスタンス	6-18	ボルト	8-17
プラグキャップ W/レジスタンス	6-54	ボルト	8-37
ブラケット R スタータ	5-28	ボルト	8-52
ブラケット スタータモータ	5-27	ボルト	9-18
ブラシ (-)	6-30	ボルト	9-37
ブラシ (+)	6-29	ボルト	9-39
ブラシホルダ	6-31	ボルト	9-45
ブラッシングプラグ	18-23	ボルト	11-18
ブランジャ チョークソレノイド	4-36	ボルト	11-25
フリースロットルスプリング	16-24	ボルト	12-11
フリースロットルドラム	16-45	ボルト	13-9
フリースロットルレバー	16-16	ボルト	13-12
フリースロットルローラ	16-22	ボルト	13-21
フリクションスプリング	5-7	ボルト	16-14
フリクションスプリング	9-17	ボルト	16-32
フリクションピース	9-16	ボルト	18-18
フリクションピース	10-9	ボルト	19-6-8
フリクションプレート	5-9	ボルト	19-9-3
プレート ロックアーム	16-47	ボルト	19-9-6
フロート	4-6	ボルト	19-10-5
フロート	19-3-6	ボルト	19-10-8
フロートアームピン	4-9	ボルト	19-10-10
フロートアームピン	19-3-7	ボルト	19-10-21
フロートチャンバ	4-11	ボルト	19-11-6
フロートチャンバOリング	4-12	ボルト	19-11-9
フロートチャンバOリング	19-3-3	ボルト	19-11-11
フロートバルブアッシ	4-7	ボルト	19-11-23
フロートバルブアッシ	19-3-8	ボルト 8-122	9-3
プロペラアッシ (6.5")	8-55-1	ボルト スタータシャフト	5-8
プロペラアッシ (7")	8-55-2	ポンプカバー	4-24
プロペラアッシ (7.5")	8-55-3	ポンプカバーガスケット	4-26
プロペラアッシ (8.5")	8-55-4	ポンプカバーガスケット	19-3-15
プロペラアッシ (9.5")	8-55-5	ポンプケース (アッパ)	8-31

ポンプケース (ロワ)	8-39	<ワ>	
ポンプケースガasket	8-34	ワイヤカバー	16-30
ポンプケースガasket	19-6-6	ワッシャ	1-9
ポンプケースガasket	19-7-5	ワッシャ	1-11
ポンプケースガasket	19-8-7	ワッシャ	1-17
ポンプケースガasket (ロワ)	8-41	ワッシャ	6-23
ポンプケースガasket (ロワ)	19-6-10	ワッシャ	6-26
ポンプケースガasket (ロワ)	19-8-9	ワッシャ	8-5
ポンプケースライナ	8-32	ワッシャ	8-38
ポンプケースライナ	19-6-4	ワッシャ	9-5
ポンプケースライナ クロムメッキ	19-7-3	ワッシャ	10-11
ポンプボディ	4-20	ワッシャ	12-12
ポンプボディガasket	4-29	ワッシャ	13-15
ポンプボディガasket	19-3-16	ワッシャ	14-7
<マ>		ワッシャ	16-9
マウントブラケット (L)	9-36	ワッシャ	16-13
マウントブラケット (R)	9-35	ワッシャ	18-19
<メ>		ワッシャ	19-6-9
メインジェット (#80)	4-3-1	ワッシャ 10.5-28-2	8-58
メインジェット (#95)	4-3-3	ワッシャ 12.5-24-1	11-14
メインジェット (#98)	4-3-2	ワッシャ 12.5-24-1	19-10-14
メインスイッチアッシ	11-17	ワッシャ 14-22-1	11-22
メインスイッチアッシ	17-1	ワッシャ 15.2-19-1.9	8-21
メインスイッチアッシ	19-10-28	ワッシャ 30-45-1	10-19
メインスイッチキー No.301	17-2-1	ワッシャ 4.3-16-1.5	9-11
メインスイッチキー No.302	17-2-2	ワッシャ 5.5-14-1.2	13-7
メインスイッチキー No.303	17-2-3	ワッシャ 6-16-1.5	3-8
メインノズル	4-2-1	ワッシャ 6-16-1.5	11-26
メインノズル	4-2-2	ワッシャ 6-16-1.5	13-22
メインノズル	4-2-3	ワッシャ 8.5-28-1	9-6
メータダンパ	18-9	ワッシャ リモコンボックス	16-7
メータバルブ 12V-1.8W	18-8	ワッシャ ロックアーム	16-38
<ラ>			
ラチェット	5-6		
ラバーキャップ	4-5		
ラバーキャップ	19-3-11		
ラバーマウント (アッパ)	9-31		
ラバーマウント (ロワ)	9-34		
<リ>			
リードバルブアッシ	3-4		
リードワイヤ (ブラウン)	18-22-1		
リードワイヤ (ブラック)	18-22-2		
リール	5-4		
リコイルスタータアッシ	5-1		
リターンスプリング	5-5		
リバースロック	9-19		
リバースロックスプリング	9-22		
リバースロックリンク	9-23		
リバースロックリンクジョイント	9-25		
リバースロックロッド	9-20		
リベット 3-22	9-50		
リモートコントロールストップコードアッシ L=3900	13-30-1		
リモートコントロールストップコードアッシ L=5900	13-30-2		
リモートコントロールフィッティングアッシ	13-3		
リモートコントロールヘッドアッシ (RC5C)	16-1		
リモートコントロールヘッドアッシ (RC5D)	16-2		
リヤハウジング	16-34		
リヤパネル	16-35		
<レ>			
レクチファイヤキット	18-3		
レクチファイヤコンプリート	6-44		
レクチファイヤコンプリート	19-10-15		
レクチファイヤコンプリート	19-11-13		
<ロ>			
ローブアンカ	5-12		
ローラ	16-10		
ローラベアリング 14-18-19	2-14		
ローラベアリング 15-21-16	8-2		
ローラベアリング 17-23-14	2-3		
ローラリテーナ	16-23		
ロッド アドバンサリンク 5-45	3-18		
ロッドスナップ 3-B	3-23		
ロッドスナップ 3-B	4-34		
ロッドスナップ 4-2	5-23		
ロッドスナップ 4-2	12-14		
ロッドスナップ 5-2.5	3-21		
ロッドスナップ 5-2.5	9-24		
ロッドスナップ 5-2.5	13-25		
ロウユニットアッシ (L)	19-1-2		
ロウユニットアッシ (S)	19-1-1		
ロウユニットアッシ (UL)	19-1-3		
ロウユニットガasketセット	19-8-1		

INDEX

<A>			
ADJUSTING SCREW M6-16	10-10	BOLT	19-11-23
ADVANCER ARM	3-13	BOLT 8-122	9-3
ALTERNATOR ASSY (80W)	6-9	BOTTOM COWL	11-2
ALTERNATOR ASSY (80W)	19-10-3	BRACKET	5-27
ALTERNATOR ASSY (80W)	19-11-4	BRACKET	5-28
ALTERNATOR KIT	18-4	BRUSH HOLDER	6-31
ASSIST CORD COMPLETE	13-28	BUSHING	9-30
ASSIST CORD COMPLETE	19-11-30	BUSHING	9-43
		BUSHING	10-17
BALL BEARING 6004	8-16	BUSHING	12-7
BALL BEARING 6204	2-12	BUSHING	16-4
BALL BEARING 6204	2-13	BUSHING	16-12
BALL BEARING 6204	8-3	BUSHING	16-46
BALL BEARING 6301	8-44	BUSHING 8.4-10-11	10-7
BALL JOINT	6-16	<C>	
BALL JOINT CONNECTOR	3-19	CABLE CLIP ASSY	13-8
BALL JOINT HOLDER	13-4	CABLE JOINT ASSY	13-26
BAND	17-12	CABLE TERMINAL	16-28
BAND 100	13-27	CABLE TERMINAL PLUG	16-3
BAND 100	13-29	CAM ROD (L)	8-47-2
BAND 100	19-11-25	CAM ROD (S)	8-47-1
BATTERY CABLE L=2000	6-48	CAM ROD (UL)	8-47-3
BATTERY CABLE L=2000	19-10-22	CAM ROD (UL)	19-9-9
BATTERY CABLE L=2000	19-11-17	CAM ROD BUSHING	8-48
BEVEL GEAR ASSY (A)	8-18	CARBURETOR ASSY	4-1-1
BEVEL GEAR B	8-19	CARBURETOR ASSY	4-1-2
BEVEL GEAR C	8-20	CARBURETOR ASSY	4-1-4
BOLT	1-6	CARBURETOR ASSY (EP)	4-1-5
BOLT	1-7	CARBURETOR ASSY (EP)	19-11-37
BOLT	1-8	CARBURETOR ASSY (EP)	19-11-38
BOLT	1-10	CARBURETOR COVER	4-30
BOLT	1-16	CARBURETOR COVER GASKET	4-31
BOLT	1-22	CARBURETOR COVER GASKET	4-32
BOLT	1-34	CARBURETOR COVER GASKET	19-3-17
BOLT	3-10	CARBURETOR COVER GASKET	19-3-18
BOLT	5-8	CARBURETOR GASKET	3-12
BOLT	5-25	CARBURETOR GASKET	19-3-2
BOLT	5-29	CARBURETOR GASKET	19-4-13
BOLT	5-30	CARBURETOR REPAIR KIT	19-3-1
BOLT	6-21	CAUTION DECAL (A)	14-8
BOLT	6-22	CAUTION DECAL (B)	6-19
BOLT	6-32	CD UNIT ASSY	6-17
BOLT	6-37	CHECK VALVE	1-25
BOLT	6-38	CHECK VALVE	4-21
BOLT	6-42	CHOKE ROD	11-1
BOLT	7-2	CHOKE ROD BUSHING	11-8
BOLT	7-7	CHOKE SOLENOID	4-35
BOLT	7-10	CHOKE SOLENOID	19-11-31
BOLT	7-13	CHOKE SOLENOID BRACKET	4-40
BOLT	7-14	CHOKE SOLENOID BRACKET	19-11-35
BOLT	8-4	CHOKE SOLENOID HOOK	4-38
BOLT	8-9	CHOKE SOLENOID HOOK	19-11-33
BOLT	8-17	CLAMP	15-5
BOLT	8-37	CLAMP	15-11
BOLT	8-52	CLAMP 6.5-47.5P	1-12
BOLT	9-18	CLAMP 6.5-47.5P	1-23
BOLT	9-37	CLAMP 6.5-47.5P	3-11
BOLT	9-39	CLAMP 6.5-47.5P	5-31
BOLT	9-45	CLAMP 6.5-47.5P	6-36
BOLT	11-18	CLAMP 6.5-47.5P	19-10-20
BOLT	11-25	CLAMP 6.5-47.5P	19-11-22
BOLT	12-11	CLAMP 6.5-67P	6-35
BOLT	13-9	CLAMP 6.5-67P	19-10-19
BOLT	13-12	CLAMP 6.5-67P	19-11-24
BOLT	13-21	CLAMP 9-20U	6-40
BOLT	16-14	CLAMP 9-20U	19-10-27
BOLT	16-32	CLAMP 9-20U	19-11-27
BOLT	18-18	CLAMP BRACKET (L)	9-2
BOLT	19-6-8	CLAMP BRACKET (R)	9-1
BOLT	19-9-3	CLAMP SCREW	9-48
BOLT	19-9-6	CLAMP SCREW ASSY	9-47
BOLT	19-10-5	CLAMP SCREW HANDLE	9-49
BOLT	19-10-8	CLAMP SCREW KIT	9-46
BOLT	19-10-10	CLAMP SCREW PAD	9-51
BOLT	19-10-21	CLIP	4-8
BOLT	19-11-6	CLIP	19-3-9
BOLT	19-11-9	CLIP ϕ 10	11-7
BOLT	19-11-11	CLIP ϕ 7	1-29
		CLIP ϕ 8	1-28
		CLUTCH	8-24
		CLUTCH CAM	8-45
		COIL PLATE ASSY	6-4
		COIL PLATE ASSY W/ALTERNATOR	6-3
		COIL PLATE STOPPER	6-13-1
		COIL PLATE STOPPER	6-13-2
		COLLAR 4-6-21	5-16
		COLLAR 6.1-8-4	5-21
		CONNECTING ROD	2-2
		CONTROL LEVER	16-42
		CORD ASSY	17-7
		COVER HOOK	11-24
		CRANK PIN	2-8
		CRANKCASE HEAD	1-30
		CRANKCASE HEAD GASKET	1-24
		CRANKCASE HEAD GASKET	19-4-6
		CRANKSHAFT A	2-4
		CRANKSHAFT B	2-5
		CRANKSHAFT C	2-6
		CRANKSHAFT D	2-7
		CRANKSHAFT SUB-ASSY	2-1
		CYL BLOCK & CRANKCASE ASSY	1-1-1
		CYL BLOCK & CRANKCASE ASSY	1-1-2
		CYLINDER HEAD ASSY	1-13-1
		CYLINDER HEAD ASSY	1-13-2
		CYLINDER HEAD GASKET	1-15
		CYLINDER HEAD GASKET	19-4-3
		<D>	
		DAMPER (LOWER)	9-33
		DAMPER (UPPER)	9-32
		DECAL (LEVER)	17-8
		DECAL (TOHATSU)	17-9
		DECAL SET (M6B)	14-9-1
		DECAL SET (M8B)	14-9-2
		DECAL SET (M9.8B)	14-9-3
		DETENT RETAINER	16-18
		DETENT ROLLER	16-15
		DETENT SPRING	16-20
		DIAPHRAGM A	4-27
		DIAPHRAGM A	19-3-12
		DIAPHRAGM B	4-28
		DIAPHRAGM B	19-3-13
		DISTANCE PLATE	9-7
		DOWEL PIN 6-12	1-4
		DOWEL PIN 6-16	7-4
		DRAIN SCREW	4-14
		DRIVE GEAR	16-29
		DRIVE SHAFT ASSY (L)	8-43-2
		DRIVE SHAFT ASSY (S)	8-43-1
		DRIVE SHAFT ASSY (UL)	8-43-3
		DRIVE SHAFT ASSY (UL)	19-9-7
		DRIVE SHAFT BUSHING (UL)	7-8
		DRIVE SHAFT BUSHING (UL)	19-9-4
		DRIVE SHAFT HOUSING (L)	7-1-2
		DRIVE SHAFT HOUSING (S)	7-1-1
		DRIVE SHAFT HOUSING GASKET	7-3
		DRIVE SHAFT HOUSING GASKET	19-8-2
		<E>	
		ELECTRIC STARTER KIT (F)	19-10-1
		ELECTRIC STARTER KIT (P)	19-11-1
		ELECTRIC STARTER KIT (P)	19-11-2
		ENGINE BASEMENT GASKET	1-35
		ENGINE BASEMENT GASKET	19-4-9
		ENGINE SHORT BLOCK KIT	19-2-1
		ENGINE SHORT BLOCK KIT	19-2-2
		E-RING d=10	12-15
		E-RING d=5	9-21
		E-RING d=6	16-26
		EXCITER COIL	6-5
		EXHAUST COVER (INNER)	1-20-1
		EXHAUST COVER (INNER)	1-20-2
		EXHAUST COVER ASSY	1-19
		EXHAUST COVER GASKET	1-21-1
		EXHAUST COVER GASKET	1-21-2
		EXHAUST COVER GASKET	19-4-4
		EXHAUST COVER GASKET	19-4-5
		EXHAUST PIPE	7-11
		EXHAUST PIPE GASKET	7-12
		EXHAUST PIPE GASKET	19-8-6

EXTENSION CORD (LIGHT) L=2000	18-6
EXTENSION HOUSING	7-6
EXTENSION HOUSING	19-9-2
EXTENSION HOUSING KIT (UL)	19-9-1
<F>	
FILTER	15-17
FITTING PLATE	18-10
FLOAT	4-6
FLOAT	19-3-6
FLOAT ARM PIN	4-9
FLOAT ARM PIN	19-3-7
FLOAT CHAMBER	4-11
FLOAT CHAMBER O-RING	4-12
FLOAT CHAMBER O-RING	19-3-3
FLOAT VALVE ASSY	4-7
FLOAT VALVE ASSY	19-3-8
FLUSHING PLUG	18-23
FLYWHEEL ASSY	6-1
FLYWHEEL ASSY W/GEAR	6-2
FLYWHEEL ASSY W/GEAR	19-10-2
FLYWHEEL ASSY W/GEAR	19-11-3
FREE THROTTLE DRUM	16-45
FREE THROTTLE LEVER	16-16
FREE THROTTLE ROLLER	16-22
FREE THROTTLE SPRING	16-24
FRICTION PIECE	9-16
FRICTION PIECE	10-9
FRICTION PLATE	5-9
FRICTION SPRING	5-7
FRICTION SPRING	9-17
FUEL CONNECTOR	15-9
FUEL CONNECTOR	15-10
FUEL CONNECTOR (MALE)	11-9
FUEL CONNECTOR MARK	15-8
FUEL FILTER ASSY	11-3
FUEL GAUGE VENT CAP ASSY (12L)	15-13
FUEL HOSE	11-5
FUEL TANK ASSY 12L	15-12
FUSE 15A	6-53
FUSE WIRE ASSY L=355	6-52
FUSE WIRE ASSY L=355	19-10-23
FUSE WIRE ASSY L=355	19-11-18
<G>	
GASKET	4-15
GASKET	19-3-4
GASKET 10.2-16-0.5	11-11
GASKET 8.1-15-1	8-7
GASKET 8.1-15-1	19-8-3
GEAR CASE ASSY	8-1
GREASE FITTING	9-15
GRIP	10-4
GRIP	16-41
GROMMET	16-33
GROMMET	16-48
GROMMET	16-49
GROMMET	16-50
GROMMET	16-51
GROMMET	16-52
GROMMET 10.7-3.5	7-5
GROMMET 14-2	8-54
GROMMET 16-17.5	11-30
GROMMET 16-17.5	19-5-6
GROMMET 16-2.5	19-11-26
GROMMET 17-2.7	11-28
GROMMET 17-2.7	13-2
GROMMET 17-2.7	19-5-4
GROMMET 17-2.7	19-11-29
GROMMET 17-3	11-31
GROMMET 17-3	13-31
GROMMET 19.8-2	11-27
GROMMET 19.8-2	13-1
GROMMET 19.8-2	19-5-3
GROMMET 19.8-2	19-11-28
GROMMET 22-2.5	11-6
GROMMET 40-13-3	18-14
GROMMET 41-14-3	11-29
GROMMET 41-14-3	19-5-5
GROUND L=110	9-38
GROUND L=110	9-40
GUIDE PLATE GASKET	8-36
GUIDE PLATE GASKET	19-6-7
GUIDE PLATE GASKET	19-7-6
GUIDE PLATE GASKET	19-8-8

<H>	
HOLDER	3-15
HOLDER	6-7
HOLDER CAP	13-5
HOOK LEVER	11-19
HOOK LEVER BUSHING	11-21
HOOK LEVER BUSHING	13-17
HOSE	1-26
HOSE	1-27
HOSE	11-4
HOSE	15-6
HOSE	15-7
<I>	
INTAKE MANIFOLD ASSY	3-1
INTAKE MANIFOLD GASKET	3-2
INTAKE MANIFOLD GASKET	3-3
INTAKE MANIFOLD GASKET	19-4-11
INTAKE MANIFOLD GASKET	19-4-12
INTAKE SILENCER	3-5
INTAKE SILENCER	3-6
INTAKE SILENCER	19-11-39
<J>	
JOINT ASSY (INLET)	15-2
JOINT ASSY (OUTLET)	15-3
<K>	
KEY	6-24
KEY ϕ 3-11	8-30
KEY ϕ 3-11	19-6-3
<L>	
LEAD WIRE	18-22-1
LEAD WIRE	18-22-2
LOWER UNIT ASSY (L)	19-1-2
LOWER UNIT ASSY (S)	19-1-1
LOWER UNIT ASSY (UL)	19-1-3
LOWER UNIT GASKET SET	19-8-1
<M>	
MAIN JET (#80)	4-3-1
MAIN JET (#95)	4-3-3
MAIN JET (#98)	4-3-2
MAIN NOZZLE	4-2-1
MAIN NOZZLE	4-2-2
MAIN NOZZLE	4-2-3
MAIN SWITCH ASSY	11-17
MAIN SWITCH ASSY	17-1
MAIN SWITCH ASSY	19-10-28
MAIN SWITCH KEY No.301	17-2-1
MAIN SWITCH KEY No.302	17-2-2
MAIN SWITCH KEY No.303	17-2-3
METER BULB 12V-1.8W	18-8
METER DAMPER	18-9
MOUNT BRACKET (L)	9-36
MOUNT BRACKET (R)	9-35
<N>	
NEGATIVE BRUSH	6-30
NEUTRAL LOCK ARM	16-36
NEUTRAL LOCK SPRING	16-37
NEUTRAL SWITCH	11-12
NEUTRAL SWITCH	19-10-12
NEUTRAL SWITCH (REMOTE CONT)	17-3
NEUTRAL SWITCH ACTUATOR	11-13
NEUTRAL SWITCH ACTUATOR	19-10-13
NIPPLE 5.5-5	1-3
NIPPLE 5.5-5	1-5
NIPPLE 5-4-5	1-2
NUT	3-20
NUT	4-23
NUT	6-15
NUT	6-43
NUT	6-47
NUT	10-12
NUT	10-23
NUT	13-10
NUT	13-13
NUT	16-8
NUT	16-31
NUT	18-11
NUT	18-20
NUT	19-10-11
NUT	19-10-18
NUT	19-11-12
NUT	19-11-16
NUT 10-32UNF	13-24
NUT 10-P1.25	11-10

NUT 12-P1.25	6-25
NYLON NUT 4-P0.7	8-12
NYLON NUT 6-P1.0	14-6
NYLON NUT 8-P1.25	9-4
<O>	
OIL SEAL 12-24-8	8-40
OIL SEAL 12-24-8	19-8-10
OIL SEAL 12-28-5	1-31
OIL SEAL 12-28-5	19-4-7
OIL SEAL 14-20-4.5	12-5
OIL SEAL 15-28-10	8-15
OIL SEAL 15-28-10	19-8-5
OIL SEAL 20-35-7	2-15
OIL SEAL 20-35-7	19-4-10
OIL SEAL 20-40-7	1-32
OIL SEAL 20-40-7	19-4-8
OIL SEAL 25-47-7	2-10
O-RING	15-16
O-RING 2.4-15.4	8-50
O-RING 2.4-15.4	19-8-12
O-RING 2.5-4.9	8-49
O-RING 2.5-4.9	19-8-11
O-RING 3.2-47	8-14
O-RING 3.2-47	19-8-4
O-RING 4.25-19.5	9-29
<P>	
PICK-UP ELBOW ASSY (12L)	15-14
PILOT SCREW	4-18
PIN 3.5-28	8-25
PINION ASSY	6-28
PISTON	2-17-1
PISTON (0.5 O/S)	2-17-2
PISTON PIN	2-18
PISTON PIN CLIP	2-19
PISTON REPAIR KIT	2-16-1
PISTON REPAIR KIT (0.5 O/S)	2-16-2
PISTON RING	2-21-1
PISTON RING (0.5 O/S)	2-21-2
PISTON RING SET	2-20-1
PISTON RING SET (0.5 O/S)	2-20-2
PLATE	16-47
PLUG 8-8	8-6
PLUG CAP W/RESISTANCE	6-18
PLUG CAP W/RESISTANCE	6-54
PLUNGER	4-36
POSITIVE BRUSH	6-29
POWER HEAD GASKET SET	19-4-1
POWER HEAD GASKET SET	19-4-2
PRIMER BULB	15-4
PRIMER BULB ASSY	15-1
PROPELLER ASSY (6.5")	8-55-1
PROPELLER ASSY (7")	8-55-2
PROPELLER ASSY (7.5")	8-55-3
PROPELLER ASSY (8.5")	8-55-4
PROPELLER ASSY (9.5")	8-55-5
PROPELLER HARDWARE KIT	8-56
PROPELLER NUT	8-59
PROPELLER SHAFT	8-23
PROPELLER SHAFT HOUSING ASSY	8-13
PUMP BODY	4-20
PUMP BODY GASKET	4-29
PUMP BODY GASKET	19-3-16
PUMP CASE (LOWER)	8-39
PUMP CASE (UPPER)	8-31
PUMP CASE GASKET	8-34
PUMP CASE GASKET	19-6-6
PUMP CASE GASKET	19-7-5
PUMP CASE GASKET	19-8-7
PUMP CASE GASKET (LOWER)	8-41
PUMP CASE GASKET (LOWER)	19-6-10
PUMP CASE GASKET (LOWER)	19-8-9
PUMP CASE LINER	8-32
PUMP CASE LINER	19-6-4
PUMP CASE LINER	19-7-3
PUMP COVER	4-24
PUMP COVER GASKET	4-26
PUMP COVER GASKET	19-3-15
PUSH ROD	8-27
<Q>	
QUICK-CONNECTOR (MALE)	15-15
<R>	
RATCHET	5-6
REAR HOUSING	16-34

REAR PANEL.....	16-35	SETTING PLATE.....	6-11	STOPPER.....	7-9
RECOIL STARTER ASSY.....	5-1	SETTING PLATE.....	9-44	STOPPER.....	8-51
RECTIFIER COMPLETE.....	6-44	SHIFT GEAR ASSY.....	16-27	STOPPER.....	19-9-5
RECTIFIER COMPLETE.....	19-10-15	SHIFT LEVER.....	12-4	STUD.....	10-14
RECTIFIER COMPLETE.....	19-11-13	SHIFT LEVER STOPPER.....	12-10	SWIVEL BRACKET.....	9-14
RECTIFIER KIT.....	18-3	SHIFT LEVER STOPPER.....	12-13	<T>	
REED VALVE ASSY.....	3-4	SHIFT POSITION DECAL.....	17-10	TACHOMETER ASSY.....	18-7
REEL.....	5-4	SHIFT POSITION SIDE DECAL.....	17-11	TACHOMETER LEAD WIRE L=6000.....	18-13
REMOTE CONTROL FITTING ASSY.....	13-3	SHIFT ROD.....	12-1	TERMINAL CAP 8-13-28.....	6-50
REMOTE CONTROL HEAD ASSY (RC5C) ..	16-1	SHIFT ROD JOINT.....	12-2	TERMINAL CAP 8-13-28.....	19-10-25
REMOTE CONTROL HEAD ASSY (RC5D) ..	16-2	SHIFT ROD LEVER.....	12-8	TERMINAL CAP 8-13-28.....	19-11-20
REMOTE CONTROL STOP CORD ASSY L=3900.....	13-30-1	SHIM 21-28-0.1.....	8-22-1	TERMINAL CAP 8-13-30.....	6-51
REMOTE CONTROL STOP CORD ASSY L=5900.....	13-30-2	SHIM 21-28-0.15.....	8-22-2	TERMINAL CAP 8-13-30.....	19-10-26
RETURN SPRING.....	5-5	SHIM 28-36.8-0.1.....	8-42-1	TERMINAL CAP 8-13-30.....	19-11-21
REVERSE LOCK.....	9-19	SHIM 28-36.8-0.15.....	8-42-2	THERMOSTAT.....	1-18
REVERSE LOCK LINK.....	9-23	SHIM 28-36.8-0.3.....	8-42-3	THROTTLE ARM.....	3-17
REVERSE LOCK LINK JOINT.....	9-25	SHOULDER BOLT.....	9-52	THROTTLE ARM.....	16-25
REVERSE LOCK ROD.....	9-20	SLOW JET (#48).....	4-4-1	THROTTLE DECAL.....	10-13
REVERSE LOCK SPRING.....	9-22	SLOW JET (#50).....	4-4-2	THROTTLE DRUM.....	3-14
RIVET 3-22.....	9-50	SNAP RETAINER d=8.....	12-9	THROTTLE LEVER.....	13-16
ROD 5-45.....	3-18	SPACER.....	3-7	THROTTLE LEVER.....	13-20
ROD SNAP 3-B.....	3-23	SPACER.....	16-6	THROTTLE LEVER ROD.....	13-23
ROD SNAP 3-B.....	4-34	SPACER 22-27-5-1.....	1-33	THROTTLE ROD.....	3-22
ROD SNAP 4-2.....	5-23	SPACER 6.2-9-27.....	6-20	THROTTLE SHAFT.....	10-5
ROD SNAP 4-2.....	12-14	SPARK PLUG (BPR7HS10).....	1-36	THROTTLE SHAFT DAMPER.....	10-6
ROD SNAP 5-2.5.....	3-21	SPARK PLUG DECAL (BPR7HS10).....	11-32	THROTTLE SHAFT SUPPORT.....	10-15
ROD SNAP 5-2.5.....	9-24	SPLIT PIN.....	9-26	THROTTLE WIRE.....	10-18
ROD SNAP 5-2.5.....	13-25	SPLIT PIN 3-18.....	8-60	THRUST HOLDER ASSY.....	8-57
ROLLER.....	16-10	SPRING.....	4-17	THRUST PLATE.....	2-11
ROLLER BEARING 14-18-19.....	2-14	SPRING.....	4-19	THRUST PLATE.....	16-11
ROLLER BEARING 15-21-16.....	8-2	SPRING.....	8-26	THRUST PLATE (UPPER) 22-44-2.....	9-28
ROLLER BEARING 17-23-14.....	2-3	SPRING.....	13-6	THRUST ROD.....	9-12
ROLLER RETAINER.....	16-23	SPRING PIN 3-10.....	8-46	THRUST ROD SPRING.....	9-13
ROPE ANCHOR.....	5-12	SPRING PIN 3-10.....	12-3	TILLER HANDLE.....	10-3
RUBBER CAP.....	4-5	SPRING PIN 3-12.....	4-39	TILLER HANDLE ASSY.....	10-1
RUBBER CAP.....	19-3-11	SPRING PIN 3-12.....	19-11-34	TILLER HANDLE ASSY.....	19-5-2
RUBBER MOUNT (LOWER).....	9-34	SPRING RETAINER.....	8-28	TILLER HANDLE KIT.....	19-5-1
RUBBER MOUNT (UPPER).....	9-31	SPRING WASHER.....	3-9	TILLER HANDLE SUB-ASSY.....	10-2
<S>		SPRING WASHER.....	5-26	TILT HANDLE.....	14-5
SAFETY ROPE ϕ 4-1000.....	18-1	SPRING WASHER.....	6-33	TILT STOPPER ASSY.....	9-41
SCREW.....	3-16	SPRING WASHER.....	6-39	TILT STOPPER GRIP.....	9-42
SCREW.....	4-10	SPRING WASHER.....	6-46	TILT SWITCH COVER.....	16-40
SCREW.....	4-13	SPRING WASHER.....	10-22	TILT SWITCH PLUG.....	16-43
SCREW.....	4-22	SPRING WASHER.....	13-14	TOOL KIT.....	18-2
SCREW.....	4-25	SPRING WASHER.....	18-12	TOP COWL ASSY (SERVICE).....	14-1
SCREW.....	4-33	SPRING WASHER.....	19-10-6	TOP COWL SEAL L=1700.....	14-3
SCREW.....	4-37	SPRING WASHER.....	19-10-17	TOP COWL SUB-ASSY.....	14-2
SCREW.....	4-41	SPRING WASHER.....	19-11-7	TRIM TAB.....	8-8
SCREW.....	5-15	SPRING WASHER.....	19-11-15	TWIN REMOTE CONTROL KIT.....	16-53
SCREW.....	5-20	STARTER CABLE L=200.....	6-49	<V>	
SCREW.....	6-6	STARTER CABLE L=200.....	19-10-24	VERTICAL STARTER GUIDE.....	18-17
SCREW.....	6-8	STARTER CABLE L=200.....	19-11-19	VERTICAL STARTER KIT.....	18-16
SCREW.....	6-10	STARTER CASE.....	5-2	<W>	
SCREW.....	6-12	STARTER HANDLE.....	5-11	WASHER.....	1-9
SCREW.....	6-14	STARTER LOCK.....	5-14	WASHER.....	1-11
SCREW.....	6-45	STARTER LOCK ARM.....	12-6	WASHER.....	1-17
SCREW.....	8-11	STARTER LOCK CAM.....	5-18	WASHER.....	6-23
SCREW.....	9-8	STARTER LOCK ROD.....	5-22	WASHER.....	6-26
SCREW.....	9-10	STARTER LOCK SPRING.....	5-17	WASHER.....	8-5
SCREW.....	10-8	STARTER MOTOR ASSY.....	6-27	WASHER.....	8-38
SCREW.....	10-16	STARTER MOTOR ASSY.....	19-10-4	WASHER.....	9-5
SCREW.....	16-5	STARTER MOTOR ASSY.....	19-11-5	WASHER.....	10-11
SCREW.....	16-17	STARTER MOTOR BRACKET.....	6-34	WASHER.....	12-12
SCREW.....	16-19	STARTER MOTOR BRACKET.....	19-10-7	WASHER.....	13-15
SCREW.....	16-21	STARTER MOTOR BRACKET.....	19-11-8	WASHER.....	14-7
SCREW.....	16-39	STARTER PULLEY.....	5-24	WASHER.....	16-7
SCREW.....	17-4	STARTER ROPE ϕ 4.5-1620.....	5-10	WASHER.....	16-9
SCREW.....	18-5	STARTER SEAL.....	14-4	WASHER.....	16-13
SCREW.....	19-3-5	STARTER SOLENOID.....	6-41	WASHER.....	16-38
SCREW.....	19-3-10	STARTER SOLENOID.....	19-10-9	WASHER.....	18-19
SCREW.....	19-3-14	STARTER SOLENOID.....	19-11-10	WASHER.....	19-6-9
SCREW.....	19-3-19	STARTER SPRING SET.....	5-3	WASHER 10.5-28-2.....	8-58
SCREW.....	19-10-16	STEERING HANDLE STOPPER.....	10-21	WASHER 12.5-24-1.....	11-14
SCREW.....	19-11-14	STEERING HOOK PLATE.....	13-11	WASHER 12.5-24-1.....	19-10-14
SCREW.....	19-11-32	STEERING SHAFT ASSY.....	9-27	WASHER 14-22-1.....	11-22
SCREW.....	19-11-36	STERN BRACKET SPRING.....	9-9	WASHER 15.2-19-1.9.....	8-21
SEAL.....	18-21	STOP SCREW.....	4-16	WASHER 30-45-1.....	10-19
SEAL RING 13.8-22-3.7.....	11-20	STOP SWITCH ASSY.....	11-15	WASHER 4.3-16-1.5.....	9-11
SEAL RING 13.8-22-3.7.....	13-18	STOP SWITCH ASSY.....	17-5	WASHER 5.5-14-1.2.....	13-7
SEALING PLATE.....	5-13	STOP SWITCH ASSY.....	17-13	WASHER 6-16-1.5.....	3-8
SEALING PLUG.....	2-9	STOP SWITCH LANYARD ASSY.....	11-16	WASHER 6-16-1.5.....	11-26
SEPARATE CORD.....	18-15-1	STOP SWITCH LANYARD ASSY.....	17-6	WASHER 6-16-1.5.....	13-22
SEPARATE CORD.....	18-15-2	STOP SWITCH LANYARD ASSY.....	17-14	WASHER 8.5-28-1.....	9-6

WATER PIPE (L)	8-53-2
WATER PIPE (S)	8-53-1
WATER PIPE (UL).....	8-53-3
WATER PIPE (UL).....	19-9-8
WATER PIPE SEAL (LOWER).....	8-33
WATER PUMP GUIDE PLATE	8-35
WATER PUMP GUIDE PLATE	19-6-5
WATER PUMP GUIDE PLATE	19-7-4
WATER PUMP IMPELLER	8-29
WATER PUMP IMPELLER	19-6-2
WATER PUMP IMPELLER	19-7-2
WATER PUMP KIT (CHROME PLATED) ..	19-7-1
WATER PUMP REPAIR KIT	19-6-1
WATER STRAINER W=17	8-10
WAVE WASHER	16-44
WAVE WASHER 30-45-1.2	10-20
WAVE WASHER d=14	11-23
WAVE WASHER d=14	13-19
WAVE WASHER d=8	5-19
WELCH PLUG.....	1-14
WIRE COVER.....	16-30

INDEX (Parts Number)

101-00121-0	2-15	346-76212-0	6-53	369-62439-1	9-44	3A3-84451-0	16-40
101-00121-0	19-4-10	350-00024-1	2-19	369-64014-0	8-22-1	3A3-84452-0	16-43
301-64217-0	8-25	350-00062-0	2-9	369-64015-0	8-22-2	3AA-60206-0	8-10
307-62116-1	9-6	350-01030-1	1-18	369-64032-0	8-21	3AS-62433-0	9-42
309-06972-0	1-12	350-01093-0	1-14	369-64121-0	8-59	3B2-00001-1	2-17-1
309-06972-0	1-23	350-62121-2	9-12	369-64124-0	8-58	3B2-00004-1	2-17-2
309-06972-0	3-11	350-63012-2	10-4	369-64223-0	8-27	3B2-00011-0	2-21-1
309-06972-0	6-36	350-63046-0	10-7	369-66011-0	8-45	3B2-00014-0	2-21-2
309-06972-0	19-10-20	350-67101-0	12-7	369-66021-1	8-49	3B2-00021-1	2-18
309-06972-0	19-11-22	350-76010-0	6-27	369-66021-1	19-8-11	3B2-00031-0	2-4
309-60111-0	8-40	350-76010-0	19-10-4	369-66031-0	8-48	3B2-00032-0	2-5
309-60111-0	19-8-10	350-76010-0	19-11-5	369-66033-0	8-51	3B2-00033-0	2-6
309-62115-2	9-3	350-76011-0	6-34	369-66043-1	7-5	3B2-00034-0	2-7
312-72201-0	18-1	350-76011-0	19-10-7	369-67104-0	11-8	3B2-00040-0	2-2
331-65014-0	8-33	350-76011-0	19-11-8	369-67105-0	11-21	3B2-00043-0	2-3
332-60005-2	8-6	350-76012-0	6-29	369-67105-0	13-17	3B2-00051-0	2-10
332-60006-0	8-7	350-76013-0	6-30	369-67142-0	11-24	3B2-00061-2	2-8
332-60006-0	19-8-3	350-76014-0	6-31	369-72019-1	10-13	3B2-00069-0	2-1
332-62101-1	9-51	350-76015-0	6-28	369-72026-0	11-32	3B2-00122-1	1-32
332-66032-0	8-50	353-06821-0	11-16	369-72100-0	18-2	3B2-00122-1	19-4-8
332-66032-0	19-8-12	353-06821-0	17-6	369-76167-0	18-6	3B2-01005-1	1-15
332-70201-0	15-11	353-06821-0	17-14	369-83726-0	13-16	3B2-01005-1	19-4-3
332-70261-0	11-10	353-67162-0	11-29	369-83830-2	13-11	3B2-01111-0	7-4
332-83723-0	13-5	353-67162-0	19-5-5	369-84416-0	16-52	3B2-01210-0	1-30
332-83724-0	13-6	353-76020-3	17-1	369-84418-0	16-50	3B2-01214-1	1-24
332-83725-0	13-7	353-84321-0	16-51	369Q67141-1	11-19	3B2-01214-1	19-4-6
332Q62102-1	9-49	353-84371-0	16-7	393-01131-0	1-3	3B2-01215-0	1-31
336-60007-0	18-23	353-84388-0	16-15	393-01131-0	1-5	3B2-01215-0	19-4-7
336-70112-0	11-11	353-84398-0	13-27	393-01137-0	1-2	3B2-01217-0	1-33
338-00042-0	2-14	353-84398-0	13-29	393-01160-0	1-25	3B2-01303-2	1-35
338-00131-0	6-24	353-84398-0	19-11-25	393-62437-1	9-43	3B2-01303-2	19-4-9
338-01133-0	1-29	356-03268-0	4-19	398-06830-0	11-15	3B2-02100-0	3-4
338-02215-0	11-7	361-72539-0	18-13	398-06830-0	17-13	3B2-02104-1	3-2
338-05216-0	5-17	361-72542-0	18-15-2	398-06972-0	6-35	3B2-02104-1	19-4-11
338-05252-0	5-14	361-72543-0	18-15-1	398-06972-0	19-10-19	3B2-02105-1	3-3
338-05255-0	5-16	361-76050-0	4-35	398-06972-0	19-11-24	3B2-02105-1	19-4-12
338-67147-0	11-20	361-76050-0	19-11-31	398-76080-0	11-12	3B2-02212-0	11-5
338-67147-0	13-18	361-76073-0	4-36	398-76080-0	19-10-12	3B2-02305-2	1-21-1
344-03244-0	4-8	361-76110-1	17-7	398-76083-0	11-13	3B2-02305-2	19-4-4
344-03244-0	19-3-9	361-84414-0	16-48	398-76083-0	19-10-13	3B2-02311-0	7-11
344-67177-1	9-15	361-84415-0	16-49	3A1-83710-1	13-26	3B2-02312-2	7-12
345-01111-0	1-4	369-00115-0	2-11	3A1-83722-0	13-4	3B2-02312-2	19-8-6
345-05224-0	3-21	369-00132-0	6-25	3A3-06830-0	17-5	3B2-02411-0	3-5
345-05224-0	9-24	369-02011-0	3-12	3A3-62396-1	9-38	3B2-02412-0	3-6
345-05224-0	13-25	369-02011-0	19-3-2	3A3-62396-1	9-40	3B2-02412-0	19-11-39
345-06917-1	6-40	369-02011-0	19-4-13	3A3-76037-0	16-3	3B2-02416-0	3-7
345-06917-1	19-10-27	369-02230-0	11-3	3A3-76086-1	17-3	3B2-03200-1	4-1-2
345-06917-1	19-11-27	369-03181-0	4-30	3A3-76145-0	6-50	3B2-03202-1	19-11-37
345-62441-0	9-16	369-03182-0	4-31	3A3-76145-0	19-10-25	3B2-03221-0	4-11
345-63048-0	10-6	369-03182-0	19-3-17	3A3-76145-0	19-11-20	3B2-03251-0	4-3-2
345-65015-0	8-14	369-03183-0	4-32	3A3-81301-0	16-53	3B2-03252-0	4-2-2
345-65015-0	19-8-4	369-03183-0	19-3-18	3A3-83314-2	16-28	3B2-03254-0	4-4-1
345-66226-0	11-31	369-03186-0	4-33	3A3-84307-0	16-20	3B2-05000-1	5-1
345-66226-0	13-31	369-03186-0	19-3-19	3A3-84364-2	16-29	3B2-05003-1	5-6
345-67117-0	11-28	369-03222-0	4-12	3A3-84365-1	16-25	3B2-05006-1	5-9
345-67117-0	13-2	369-03222-0	19-3-3	3A3-84368-0	16-44	3B2-05010-1	5-3
345-67117-0	19-5-4	369-03231-0	4-6	3A3-84374-0	16-6	3B2-05013-0	5-10
345-67117-0	19-11-29	369-03231-0	19-3-6	3A3-84375-0	16-5	3B2-05019-0	5-11
345-67169-0	18-14	369-03292-0	4-14	3A3-84376-0	16-33	3B2-05104-0	5-4
345-67193-0	19-11-26	369-03293-1	4-15	3A3-84381-0	16-27	3B2-05105-0	5-2
345-76023-0	11-6	369-03293-1	19-3-4	3A3-84383-0	16-9	3B2-05116-0	5-13
346-03232-0	4-9	369-03301-0	4-24	3A3-84391-0	16-45	3B2-05131-1	5-12
346-03232-0	19-3-7	369-03302-0	4-26	3A3-84398-0	17-12	3B2-05138-1	5-8
346-03256-0	4-5	369-03302-0	19-3-15	3A3-84401-0	16-36	3B2-05211-1	12-6
346-03256-0	19-3-11	369-03303-0	4-27	3A3-84403-0	16-37	3B2-05217-1	5-22
346-03265-0	4-16	369-03303-0	19-3-12	3A3-84404-0	16-41	3B2-05233-1	6-13-1
346-03266-0	4-18	369-03304-0	4-20	3A3-84406-0	16-47	3B2-05253-0	5-18
346-03267-0	4-17	369-03305-0	4-21	3A3-84407-0	16-38	3B2-05901-1	5-24
346-05228-1	6-16	369-03306-0	4-28	3A3-84421-0	16-10	3B2-05912-0	18-21
346-06999-0	6-18	369-03306-0	19-3-13	3A3-84422-0	16-11	3B2-06101-0	6-1
346-62421-1	9-17	369-03307-0	4-29	3A3-84423-0	16-18	3B2-06102-2	6-4
346-67196-1	3-23	369-03307-0	19-3-16	3A3-84424-0	16-22	3B2-06103-3	6-3
346-67196-1	4-34	369-05007-0	5-7	3A3-84425-0	16-24	3B2-06120-0	6-5
346-76040-0	6-41	369-05012-0	5-5	3A3-84426-0	16-23	3B2-06123-1	6-9
346-76040-0	19-10-9	369-60111-0	8-15	3A3-84429-0	16-30	3B2-06123-1	19-10-3
346-76040-0	19-11-10	369-60111-0	19-8-5	3A3-84431-0	16-12	3B2-06123-1	19-11-4
346-76057-0	4-38	369-62122-2	9-13	3A3-84432-0	16-4	3B2-06128-0	18-4
346-76057-0	19-11-33	369-62146-1	9-9	3A3-84435-0	16-46	3B2-06135-0	6-7
346-76160-2	18-3	369-62147-0	9-11	3A3-84442-0	16-14	3B2-06162-0	6-20

3B2-06170-0	6-17	3B2-66014-0	19-9-9	3B2Q67521-1	14-5	3PR-06972-0	5-31
3B2-06194-1	6-2	3B2-66110-0	12-4	3B2Q67640-1	14-2	3R3-03239-0	4-7
3B2-06194-1	19-10-2	3B2-66211-0	12-1	3B2Q67645-6	14-1	3R3-03239-0	19-3-8
3B2-06194-1	19-11-3	3B2-66225-0	12-8	3B2Q87301-7	19-1-1	3T5-01133-0	1-28
3B2-60003-1	7-8	3B2-66241-0	12-2	3B2Q87302-7	19-1-2	3V1-60217-0	8-8
3B2-60003-1	19-9-4	3B2-66302-0	9-25	3B2Q87304-7	19-1-3	3V1-62106-0	9-48
3B2-60211-0	8-2	3B2-66305-0	9-23	3B2Q87314-3	19-9-1	3V1-62431-1	9-41
3B2-61012-2	7-3	3B2-66315-0	9-22	3B7-05243-0	3-19	3V1-64211-1	8-23
3B2-61012-2	19-8-2	3B2-66321-1	9-20	3B7-63731-0	11-14	3V1-64221-0	8-26
3B2-61301-0	9-31	3B2-66322-1	9-19	3B7-63731-0	19-10-14	3V1-64332-0	7-9
3B2-61302-0	9-34	3B2-67151-0	11-1	3B7-70200-4	15-1	3V1-64332-0	19-9-5
3B2-61336-0	9-33	3B2-67187-0	11-30	3B7-70280-1	15-8	3V1-65017-0	8-39
3B2-61337-0	9-32	3B2-67187-0	19-5-6	3B7-72530-2	18-7	3V1-87326-1	8-56
3B2-62118-0	9-7	3B2-67501-1	14-3	3B7-72656-0	18-9	3V1Q62105-0	9-46
3B2-62415-0	9-29	3B2-67503-0	14-4	3B7-72659-0	18-8	3V1Q62108-0	9-47
3B2-62417-0	9-30	3B2-70050-1	15-13	3B7-72661-0	18-10	3V1Q62112-1	9-1
3B2-62422-0	9-28	3B2-70155-0	15-14	3B7-76145-0	6-51	3V1Q62113-1	9-2
3B2-63034-0	10-10	3B2-70167-1	15-12	3B7-76145-0	19-10-26	910103-0525	16-32
3B2-63035-1	10-9	3B2-70260-1	11-9	3B7-76145-0	19-11-21	910103-0825	6-38
3B2-63041-0	10-5	3B2-70262-1	11-17	3B7Q84312-0	16-16	910103-0825	19-10-8
3B2-63063-0	10-15	3B2-76026-1	19-10-28	3B7Q84343-0	16-42	910103-0825	19-11-9
3B2-63102-0	10-17	3B2-76055-1	4-40	3B7Q84350-3	16-1	910103-5612	7-14
3B2-63103-0	10-21	3B2-76055-1	19-11-35	3B7Q84360-1	16-2	910103-5612	9-39
3B2-63104-1	10-14	3B2-76060-0	6-44	3B7Q84366-0	16-35	910103-5618	7-13
3B2-63108-0	10-19	3B2-76060-0	19-10-15	3B7Q84441-0	16-34	910103-5620	8-9
3B2-63109-0	10-20	3B2-76060-0	19-11-13	3C7-06921-0	6-54	910103-5625	8-52
3B2-63506-1	3-15	3B2-76062-0	6-52	3C7-70113-0	15-17	910103-5830	13-12
3B2-63600-1	10-18	3B2-76062-0	19-10-23	3C7-70199-0	15-16	910103-6612	11-25
3B2-63611-0	3-14	3B2-76062-0	19-11-18	3C7-70211-1	15-4	910103-6612	13-21
3B2-63621-0	11-27	3B2-76097-0	18-22-1	3C7-70217-0	15-5	910103-6616	13-9
3B2-63621-0	19-5-3	3B2-76098-0	18-22-2	3C7-70220-1	15-2	910103-6620	1-34
3B2-63624-0	13-1	3B2-76100-2	19-11-1	3C7-70224-1	15-3	910103-6620	6-42
3B2-63624-0	19-11-28	3B2-76120-1	6-48	3C7-72180-3	14-8	910103-6620	19-10-10
3B2-63711-0	3-13	3B2-76120-1	19-10-22	3C8-62104-2	9-50	910103-6620	19-11-11
3B2-63715-2	3-18	3B2-76120-1	19-11-17	3C8-62107-0	9-52	910121-6612	5-30
3B2-63716-1	3-22	3B2-76147-2	6-49	3C8-66112-0	12-10	910121-6623	5-29
3B2-63724-0	6-11	3B2-76147-2	19-10-24	3C8-66116-0	12-13	910124-0880	1-10
3B2-63751-0	3-17	3B2-76147-2	19-11-19	3C8-66308-0	3-8	9101E3-0830	9-18
3B2-64010-0	8-18	3B2-76166-0	13-28	3C8-66308-0	11-26	9101E3-5612	7-10
3B2-64020-0	8-19	3B2-76166-0	19-11-30	3C8-66308-0	13-22	9101E3-5612	9-45
3B2-64030-0	8-20	3B2-76400-3	19-10-1	3C8-67146-0	11-22	9101E3-5612	19-9-6
3B2-64081-0	8-42-1	3B2-83820-0	13-8	3C8-72181-0	6-19	9101E3-5620	8-17
3B2-64082-0	8-42-2	3B2-83857-0	13-30-1	3E0-70270-0	15-15	9101E3-5620	11-18
3B2-64083-0	8-42-3	3B2-83863-1	13-23	3F3-03234-0	4-10	9101E3-5635	7-2
3B2-64215-0	8-24	3B2-83865-0	13-24	3F3-03234-0	19-3-10	9101E3-5635	7-7
3B2-64222-0	8-28	3B2-83880-3	13-3	3F3-76217-0	17-2-1	9101E3-5635	19-9-3
3B2-64230-2	8-57	3B2-83887-1	13-20	3F3-76218-0	17-2-2	9101E3-5640	9-37
3B2-64306-1	8-43-1	3B2-87121-4	19-4-1	3F3-76219-0	17-2-3	9101F4-0610	6-37
3B2-64307-1	8-43-2	3B2-87122-0	19-3-1	3G0-03200-0	4-1-1	9101F4-0610	12-11
3B2-64309-1	8-43-3	3B2-87130-0	2-16-1	3G0-03251-0	4-3-1	9101F4-0610	19-10-21
3B2-64309-1	19-9-7	3B2-87131-0	2-16-2	3G0-03252-0	4-2-1	9101F4-0610	19-11-23
3B2-65011-0	8-32	3B2-87321-4	19-8-1	3G0-87123-0	2-20-1	9101F4-0620	5-25
3B2-65011-0	19-6-4	3B2-87322-2	19-6-1	3G0-87124-0	2-20-2	9101F4-0620	6-21
3B2-65016-0	8-31	3B2-87801-2	14-9-2	3G0-87801-2	14-9-1	9101F4-0625	1-22
3B2-65018-2	8-34	3B2B01001-1	1-13-1	3GF-70250-0	15-10	9101F4-0645	6-22
3B2-65018-2	19-6-6	3B2B01100-2	1-1-1	3GF-70281-0	15-9	9101F4-0654	18-18
3B2-65018-2	19-7-5	3B2B02010-0	3-1	3K9-02305-2	1-21-2	916103-0830	6-32
3B2-65018-2	19-8-7	3B2B02300-0	1-1-9	3K9-02305-2	19-4-5	916103-0830	19-10-5
3B2-65020-1	8-41	3B2B02302-0	1-20-1	3K9-03200-0	4-1-4	916103-0830	19-11-6
3B2-65020-1	19-6-10	3B2B05101-0	5-27	3K9-03202-0	4-1-5	916129-0630	1-8
3B2-65020-1	19-8-9	3B2B05102-0	5-28	3K9-03202-0	19-11-38	916129-0650	1-7
3B2-65021-1	8-29	3B2B05180-0	18-16	3K9-03251-0	4-3-3	916129-0675	1-6
3B2-65021-1	19-6-2	3B2B05911-0	18-17	3K9-03252-0	4-2-3	9161E3-0635	8-4
3B2-65021-1	19-7-2	3B2B64513-1	8-55-1	3K9-03254-0	4-4-2	9161E3-0650	8-37
3B2-65022-0	8-30	3B2B64514-1	8-55-2	3K9-05223-0	5-23	9161E3-0650	19-6-8
3B2-65022-0	19-6-3	3B2B64515-1	8-55-3	3K9-05223-0	12-14	9161F1-0685	3-10
3B2-65025-0	8-35	3B2B64517-1	8-55-4	3K9-05233-0	6-13-2	9161F9-0630	1-16
3B2-65025-0	19-6-5	3B2B64519-1	8-55-5	3K9-66137-0	12-5	920803-0518	10-8
3B2-65029-2	8-36	3B2B87090-7	19-2-1	3K9-76100-0	19-11-2	921503-0406	16-17
3B2-65029-2	19-6-7	3B2Q60000-2	8-1	3K9-83857-0	13-30-2	921503-0430	8-11
3B2-65029-2	19-7-6	3B2Q60100-1	8-13	3K9-87121-4	19-4-2	921503-0510	16-39
3B2-65029-2	19-8-8	3B2Q61110-2	7-6	3K9-87801-1	14-9-3	921503-0525	6-45
3B2-65100-0	8-53-1	3B2Q61110-2	19-9-2	3K9B01001-0	1-13-2	921503-0525	19-10-16
3B2-65110-0	8-53-2	3B2Q61191-1	7-1-1	3K9B01100-1	1-1-2	921503-0525	19-11-14
3B2-65120-0	8-53-3	3B2Q61192-1	7-1-2	3K9B02302-0	1-20-2	921503-5316	17-4
3B2-65120-0	19-9-8	3B2Q62010-0	9-27	3K9B87090-6	19-2-2	921503-5430	5-15
3B2-65195-0	8-54	3B2Q62310-0	9-14	3K9Q61401-0	9-35	921503-6408	4-37
3B2-65231-2	19-7-1	3B2Q63000-2	19-5-1	3K9Q61402-0	9-36	921503-6408	19-11-32
3B2-65238-0	19-7-3	3B2Q63003-2	10-1	3M2-05215-0	5-21	921503-6510	6-14
3B2-65239-0	19-7-4	3B2Q63003-2	19-5-2	3N5-84331-0	17-8	921503-7616	5-20
3B2-66012-0	8-47-1	3B2Q63005-2	10-2	3N5-84333-0	17-9	921521-6406	6-8
3B2-66013-0	8-47-2	3B2Q63011-1	10-3	3N5-84336-0	17-10	921521-6520	3-16
3B2-66014-0	8-47-3	3B2Q67100-1	11-2	3N5-84465-0	17-11	921521-6625	6-6

921521-6625	6-10	98AB-70-700	15-6
921521-6625	18-5	98AL-40-120	1-26
921522-0306	4-22	98AL-40-230	1-27
9215E3-0510	4-41		
9215E3-0510	19-11-36		
9215E3-0612	10-16		
921603-0512	16-21		
921603-0518	16-19		
921621-0612	6-12		
9216E3-0612	9-8		
921703-0406	9-10		
922503-6414	4-13		
922503-6414	19-3-5		
922553-6423	4-25		
922553-6423	19-3-14		
930103-0500	3-20		
930103-0500	6-47		
930103-0500	16-31		
930103-0500	18-11		
930103-0500	19-10-18		
930103-0500	19-11-16		
930103-0600	6-15		
930103-0600	6-43		
930103-0600	10-12		
930103-0600	10-23		
930103-0600	13-10		
930103-0600	16-8		
930103-0600	18-20		
930103-0600	19-10-11		
930103-0600	19-11-12		
930103-0800	13-13		
930121-0300	4-23		
930403-0400	8-12		
930403-0600	14-6		
930403-0800	9-4		
940103-0600	6-23		
940103-0600	8-38		
940103-0600	10-11		
940103-0600	12-12		
940103-0600	14-7		
940103-0600	18-19		
940103-0600	19-6-9		
940103-0800	13-15		
940103-0800	16-13		
940121-0600	1-9		
940121-0600	1-17		
940121-0800	1-11		
940121-1200	6-26		
9401E3-0600	8-5		
9401E3-0800	9-5		
941303-0500	6-46		
941303-0500	18-12		
941303-0500	19-10-17		
941303-0500	19-11-15		
941303-0600	3-9		
941303-0600	5-26		
941303-0600	10-22		
941303-0800	6-33		
941303-0800	6-39		
941303-0800	13-14		
941303-0800	19-10-6		
941303-0800	19-11-7		
941403-0800	5-19		
941403-1400	11-23		
941403-1400	13-19		
945303-0500	9-21		
945303-0600	16-26		
945303-1000	12-15		
951403-0310	8-46		
951403-0310	12-3		
951403-0312	4-39		
951403-0312	19-11-34		
951503-0214	9-26		
951503-0318	8-60		
951703-0800	12-9		
9601-0-6004	8-16		
9601-0-6204	8-3		
9601-0-6301	8-44		
9603-3-6204	2-12		
9603-3-6204	2-13		
9701-1-1014	1-36		
98AB-50-075	11-4		
98AB-701600	15-7		

Note

トーハツ船外機
パーツ カタログ

**2015
PARTS CATALOG**

**M 6B
8B
9.8B**

Serial Number 000001AE~

TOHATSU CORPORATION

**Address : 5-4,3-chome,Azusawa,Itabashi-ku,
TOKYO,174-0051 JAPAN**

Phone : TOKYO (03)3966-3117

FAX : TOKYO (03)3966-0090

Website : www.tohatsu.co.jp

本 社 〒174-0051 東京都板橋区小豆沢3-5-4 03(3966)3116
マリン九州 〒812-0892 福岡市博多区東那珂2-10-55 092(411)8770
マリン関西 〒530-0043 大阪市北区天満1-8-27 06(6358)2971
マリン関東 〒174-0051 東京都板橋区小豆沢3-5-4 03(3966)2222